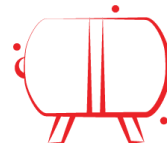
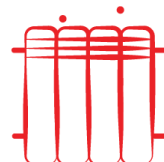
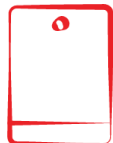
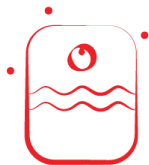




АВТОМАТИКА И РЕГУЛИРУЮЩАЯ АРМАТУРА

Wester. Быть с лидером – лучший выбор



Преимущества

автоматики и регулирующей арматуры Wester



Надежный проверенный временем европейский производитель



Совместимость с автоматикой и регулирующей арматурой других брендов (ESBE, Danfoss, Meibes и д.р.)



100% контроль качества.

Ценовое позиционирование



Ценовые
сегменты



Приводы Wester серии WA

Приводы Wester серии WA предназначены для автоматического управления поворотными клапанами.

Артикул	Сигнал управления	Питание	Мощность, ВА	Время закрытия 90°, сек	Крутящий момент, Нм
WA-001	Трехпозиционный	220В, 50Гц	3	150	5
WA-002	Пропорциональный	24В (пост/перем)	2	75	5
WA-003	Трехпозиционный	220В, 50Гц	3	50	10
WA-004	Трехпозиционный	220В, 50Гц	3	150	10
WA-005	Трехпозиционный	220В, 50Гц	3	50	5
WA-006	Пропорциональный	24В (пост/перем)	2	75	10
WA-007	Двухпозиционный	220В, 50Гц	3	50	5



Приводы Wester серии WA

Кнопка переключения режимов
ручного и автоматического управления

Указатель направления
открытия клапана

Комплект
переходников

Кабель для подключения

Ручка привода
для ручного управления



Контроллеры Wester серии WK

Контроллер-приводы Wester серии WK предлагаются в моноблочном исполнении и предназначены для установки на поворотные клапаны для поддержания установленной температуры жидкости в контурах систем отопления и водоснабжения, путём смешения потоков подающего и обратного трубопроводов.

Артикул	Питание	Мощность, ВА	Время закрытия 90°, сек	Крутящий момент, Нм
WK-001	220В, 50Гц	5	75	5
WK-002	220В, 50Гц	5	75	10



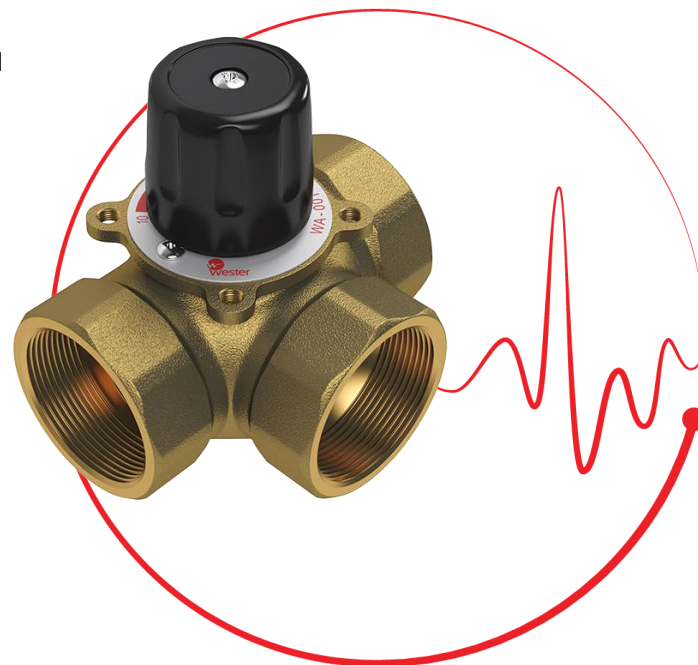
Контроллеры Wester серии WK



Клапаны Wester серии WV

Трёхходовые поворотные клапаны Wester серии WV предназначены для ручного или автоматического (при установке электропривода или контроллера) регулирования потоков жидкости в контурах систем теплоснабжения, холодоснабжения и водоснабжения.

Артикул	Диаметр условный, мм	Пропускная способность (Kvs), м ³ /час	Присоединительная внутренняя резьба
WV-001	15	4	1/2"
WV-002	20	6.3	3/4"
WV-003	25	10	1"
WV-004	32	15	1 1/4"
WV-005	40	25	1 1/2"
WV-006	50	40	2"

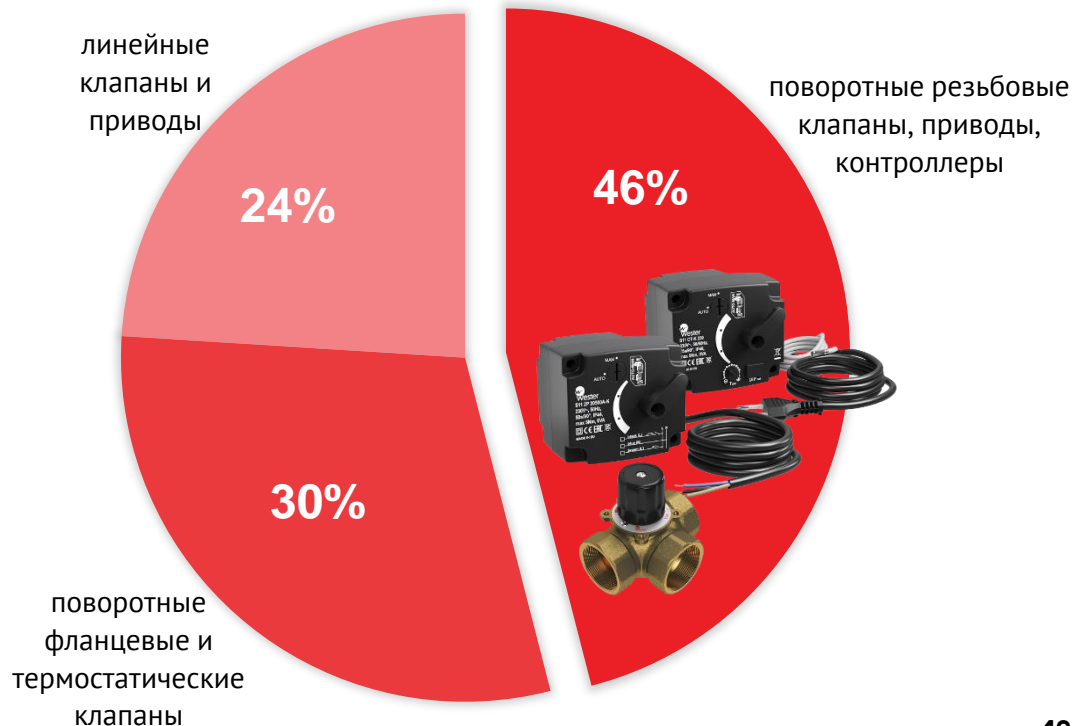


Аналоги

	Артикул		Артикул		Артикул
	WA-001		12101300		082H0223
	WA-002		12520200		
	WA-003		12051900		082H0237
	WA-004		12052000		
	WA-005		12101200		082H0222
	WA-006		12550500		082H0241
	WA-007		12120900		082H0230
	WK-001		12720100		
	WK-002		12742100		
	WV-001		11600500		065Z0403
	WV-002		11600900		065Z0405
	WV-003		11601100		065Z0407
	WV-004		11601200		065Z0408
	WV-005		11603400		065Z0409
	WV-006		11603600		065Z0410

Перекрытие ассортимента ESBE

Ассортимент ESBE	Доля оборота за 2022 г.	Ориентировочный срок поставки арматуры Wester на рынок России
поворотные резьбовые клапаны, приводы, контроллеры	46%	октябрь 2022
поворотные фланцевые и термостатические клапаны	30%	февраль 2023
линейные клапаны и приводы	24%	в проработке



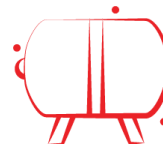
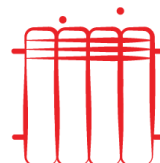
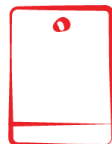
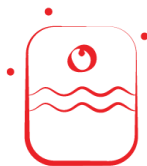


серия

S

НОВИНКА 2023 г.

АВТОМАТИКА И РЕГУЛИРУЮЩАЯ АРМАТУРА
Wester серия S

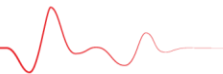


Преимущества автоматики и арматуры Wester серии S



- Широкий ассортимент – 14 позиций
- Надежное качество
- Гарантия 2 года

Ценовое позиционирование



Ценовые
сегменты



Приводы Wester AR серии S



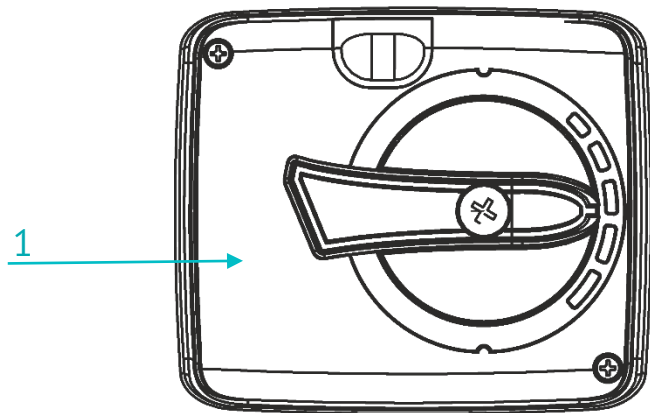
серия
S

Приводы Wester AR серии S предназначены управления поворотными 3/4 – ходовыми смесительными клапанами. Приводом можно управлять в ручном и автоматических режимах.

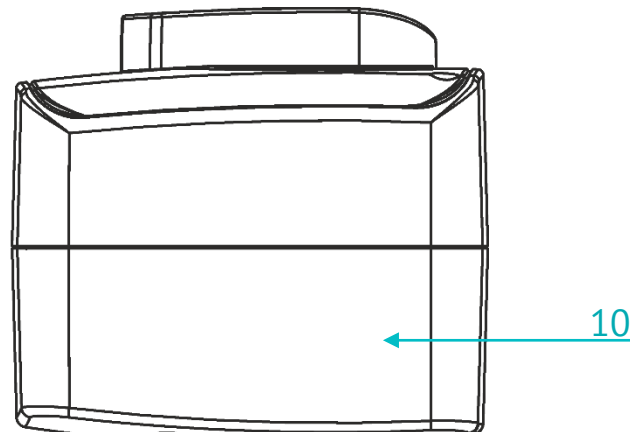


Артикул	Наименование	Напряжение	Время закрытия, сек	Крутящий момент
ARS62303P120	Привод поворот. Wester ARS6, 3-точ. (220В,6Нм,90°,120сек,КО-РО-ОХ-ВК)	220В AC	120	6
ARS102303P120	Привод поворот. Wester ARS10, 3-точ. (220В,10Нм,90°,120сек,КО-РО-ОХ-ВК)	220В AC	120	10
ARS62303P60A	Привод поворот. Wester ARS6, 3-точ. (220В,6Нм,90°,60сек, конц. выкл., КО-РО-ОХ-ВК)			
ARS624M60	Привод поворот. Wester ARS6 модуль. (24В,6Нм,90°,60/120сек,0-10В,КО-СО)	24В AC/DC	60/120	6

Конструкция клапана Wester VR3 серии S



1. Нужно вставить стрелки



5. Нужно вставить стрелки

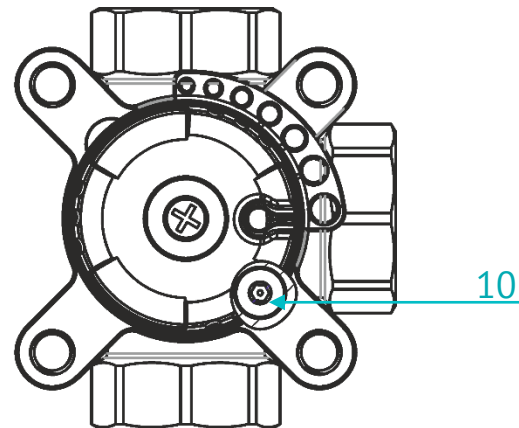
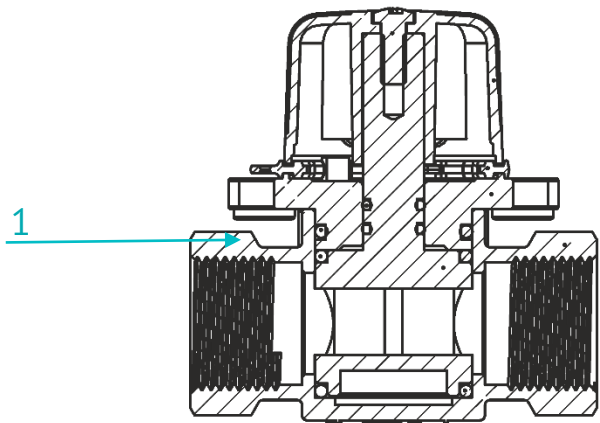
Клапаны Wester VR3 серии S

Трёхходовые поворотные клапаны Wester VRS серии S предназначены для смешивания или разделения потоков жидкости в системах теплоснабжения, холодоснабжения и водоснабжения. Клапаны могут управляться вручную с помощью регулировочной рукоятки или автоматически с помощью установленного поворотного электропривода.



Артикул	Наименование	Диаметр условный, мм	Пропускная способность (Kvs), м ³ /час	Присоединительная внутренняя резьба
VRS3121	Клапан поворот. Wester VRS3, 3-ход. (DN15,Kvs1,PN10,BP 1/2",ГБ-КО-РО-ТП-ТТ-ОХ-БК)	15	1,0	1/2"
VRS31216	Клапан поворот. Wester VRS3, 3-ход. (DN15,Kvs1.6,PN10,BP 1/2",ГБ-КО-РО-ТП-ТТ-ОХ-БК)	15	1,6	3/4"
VRS31225	Клапан поворот. Wester VRS3, 3-ход. (DN15,Kvs2.5,PN10,BP 1/2",ГБ-КО-РО-ТП-ТТ-ОХ-БК)	15	2,5	1"
VRS3344	Клапан поворот. Wester VRS3, 3-ход. (DN20,Kvs4,PN10,BP 3/4",ГБ-КО-РО-ТП-ТТ-ОХ-БК)	20	4,0	1/2"
VRS33463	Клапан поворот. Wester VRS3,3-ход. (DN20,Kvs6.3,PN10,BP 3/4",ГБ-КО-РО-ТП-ТТ-ОХ-БК)	20	6,3	3/4"
VRS3110	Клапан поворот. Wester VRS3, 3-ход. (DN25,Kvs10,PN10,BP 1",ГБ-КО-РО-ТП-ТТ-ОХ-БК)	25	10	1"
VRS311416	Клапан поворот. Wester VRS3, 3-ход. (DN32,Kvs16,PN10,BP 1 1/4",ГБ-КО-РО-ТП-ТТ-ОХ-БК)	32	16	1/2"
VRS311225	Клапан поворот. Wester VRS3, 3-ход. (DN40,Kvs25,PN10,BP 1 1/2",ГБ-КО-РО-ТП-ТТ-ОХ-БК)	40	25	3/4"
VTS31253560	Клапан поворот. Wester VRS3, 3-ход. (DN20,Kvs4,PN10,BP 3/4",ГБ-КО-РО-ТП-ТТ-ОХ-БК)			
VRS3240	Клапан поворот. Wester VRS3, 3-ход. (DN50,Kvs40,PN10,BP 2",ГБ-КО-РО-ТП-ТТ-ОХ-БК)	50	40	1 1/4"

Конструкция клапана Wester VR3 серии S



1. Корпус
2. Шток
3. Крышка клапана
4. Диск ограничитель с индикатором положения

5. Рукоятка
- 6,7,8. Кольцо уплотнительное
9. Винт рукоятки
10. Винты крышки корпуса

Термоклапаны Wester VT3 серии S

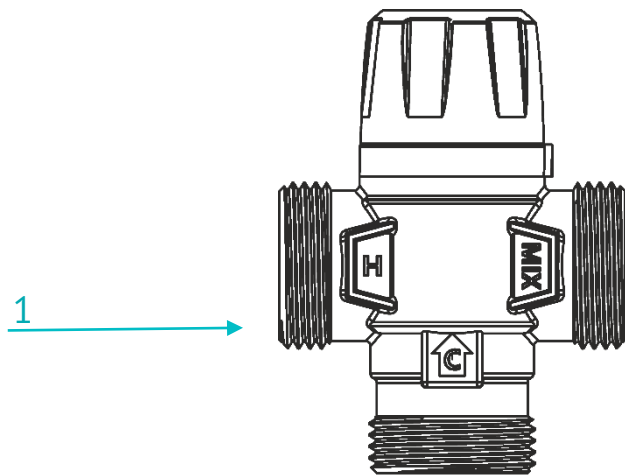
Термостатические смесительные клапаны Wester VT3 серии S предназначены для постоянного поддержания заданной температуры жидкости в системах горячего водоснабжения и напольного отопления.

Клапаны обладают высокой точностью и быстрой реакцией с функцией защиты от ожогов. Благодаря надежной конструкции с качественным термостатическим элементом термоклапаны Wester ME3 серии S не требует обслуживания и позволяет использовать в системах ГВС непосредственно перед смесителем точки водозабора.

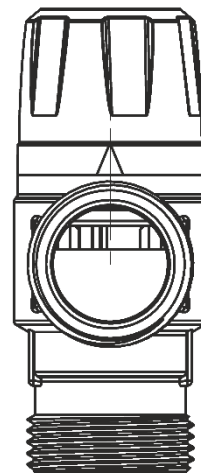


Артикул	Наименование	Температурный диапазон, ОС	Пропускная способность (Kvs), м ³ /час	Присоединение
VTS334162043	Клапан термост. Wester TRS3, 20-43, (DN20,Kvs1,6,PN10,BP 3/4",ГБ-СО)	20 – 43	1,6	3/4" BP
VTS334163560	Клапан термост. Wester TRS3, 35-60 (DN20,Kvs1,6,PN10,BP 3/4",ГБ-СО)	35 – 60	1,6	3/4" BP
VTS31162043	Клапан термост. Wester TRS3, 20-43, (DN25,Kvs1,6,PN10,HP 1",ГБ-СО)	20 – 43	1,6	1" HP
VTS31163560	Клапан термост. Wester TRS3, 35-60 (DN25,Kvs1,6,PN10,HP 1",ГБ-СО)	35 – 60	1,6	1" HP
VTS31253560	Клапан термост. Wester TRS3, 35-60 (DN25,Kvs2,5,PN10,HP 1",ГБ-СО)	20 – 43	2,5	1" HP
VTS31252043	Клапан термост. Wester TRS3, 20-43, (DN25,Kvs2,5,PN10,HP 1",ГБ-СО)	35 – 60	2,5	1" HP

Конструкция клапана Wester VR3 серии S



1. Нужно вставить стрелки



5. Нужно вставить стрелки

ТД «Импульс» открыт к сотрудничеству

Структура клиентской базы ТД «Импульс»:



38,6%

дистрибьюторы



26,3%

оптовые
компании



23,5%

торговые компании
с розничными
магазинами



6,3%

монтажники



3,7%

строительные
компании



1,6%

интернет-
магазины

Сервис:



Помощь в подборе
и проектировании



Решения для проектов
любой сложности



Быстрые сроки
поставки



Ходовой ассортимент
всегда в наличии



Техническая
поддержка