

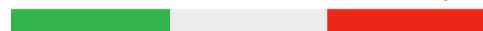


т о р г о в ы й д о м
импульс

НОВИНКА 2023

Арматура MUT

Made in Italy



www.impulsgroup.ru

MUT – компания с большой историей

Более 45 лет компания MUT занимается проектированием и производством систем управления для систем отопления, клапанов, приводов и интегрированных систем.

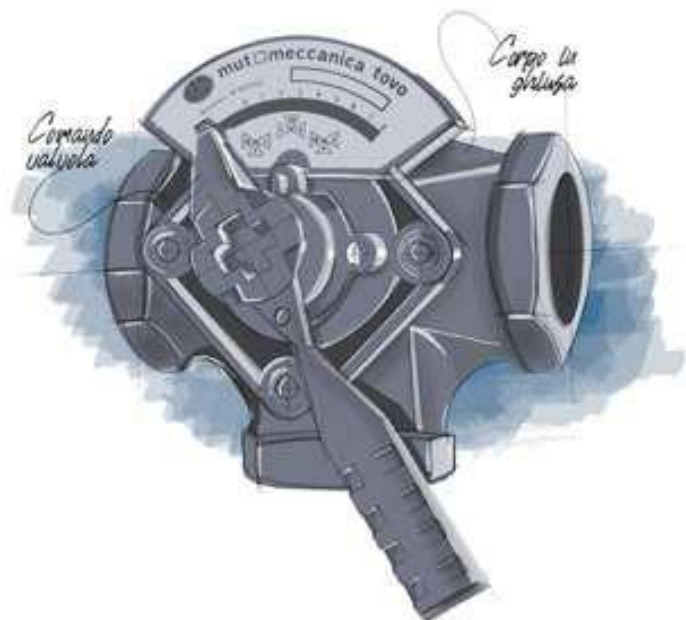
Продукция MUT представлена на международных рынках, поэтому постоянно меняется под воздействием европейских директив, стремясь предвидеть потребности рынка и трансформировать наше ноу-хау в конкретные решения.



Made in Italy



Серия VF 1000 клапаны с ротором и возможным монтажом сервопривода



Этот вид клапанов используется в централизованных системах отопления и кондиционирования.

Клапаны MUT поставляются с ручным управлением, однако, клапан можно в любой момент оснастить сервоприводом - приводами MUT серии M и серии V.

Клапаны MUT состоят из чугунного корпуса с внутренним ротором. Угол поворота ротора - приблизительно 90°. Смешивание с линейной зависимостью воды в подающей и обратной линии обеспечивается специальным профилем втулки. В моделях VDF смешивание осуществляется за счет ротора с круговым сегментом.



Made in Italy



Серия VF 1000 клапаны с ротором и возможным монтажом сервопривода



ТЕХНИЧЕСКИЕ ДАННЫЕ



Тип привода
Ручной



Тип привода
Возможность установки сервопривода



Номинальное давление
PN10 - (в зависимости от модели: PN6)



Температурный диапазон жидкости
2 - 110 C [макс.]



Коэффициент утечек
 $K_{vo} \leq 0,015 \% K_{vs}$



Соединения
от DN 20 до DN 125 с резьбой или фланцем

Клапан VDF3 1000

Смесительный / перекидной клапан

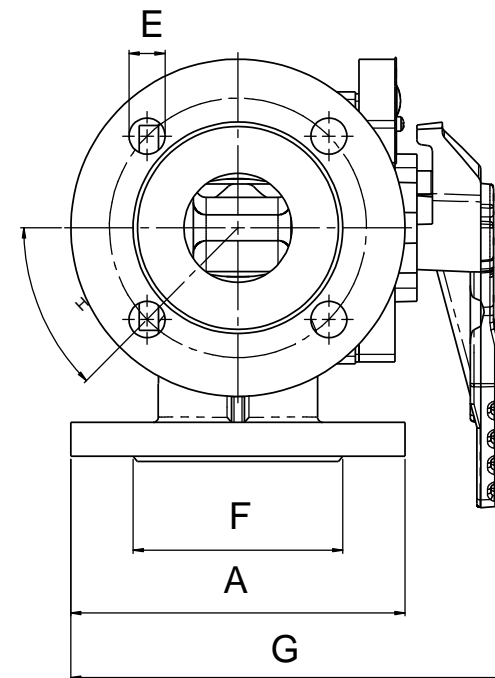
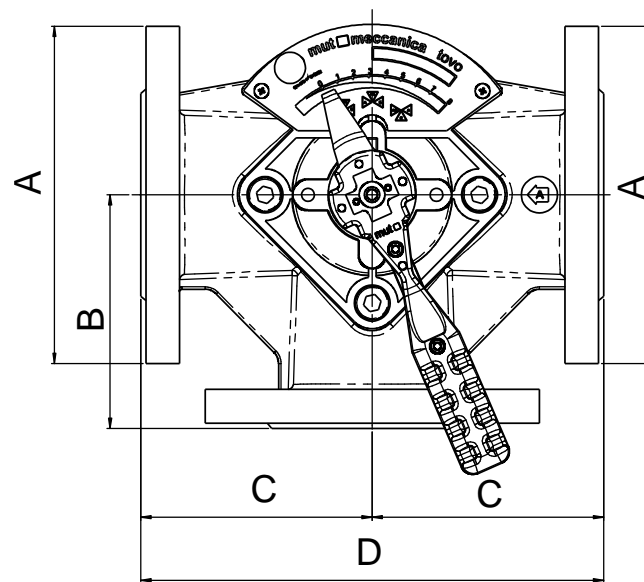


КОД	МОДЕЛЬ	ОПИСАНИЕ	РАЗМЕР	PN	KVS	УПАКОВКА	КОРОБКА
7.007.00210	VDF 3	3-ходовой смесительно-перекидной клапан - фланцевые соединения	DN 32	6	60	1	1
7.007.00566	VDF 3	3-ходовой смесительно-перекидной клапан - фланцевые соединения	DN 40	6	70	1	1
7.007.00212	VDF 3	3-ходовой смесительно-перекидной клапан - фланцевые соединения	DN 50	6	80	1	1
7.007.00213	VDF 3	3-ходовой смесительно-перекидной клапан - фланцевые соединения	DN 65	6	90	1	1
7.007.00214	VDF 3	3-ходовой смесительно-перекидной клапан - фланцевые соединения	DN 80	6	150	1	1
7.007.00215	VDF 3	3-ходовой смесительно-перекидной клапан - фланцевые соединения	DN 100	6	200	1	1
7.007.00216	VDF 3	3-ходовой смесительно-перекидной клапан - фланцевые соединения	DN 125	6	250	1	1

Клапан VDF3 1000

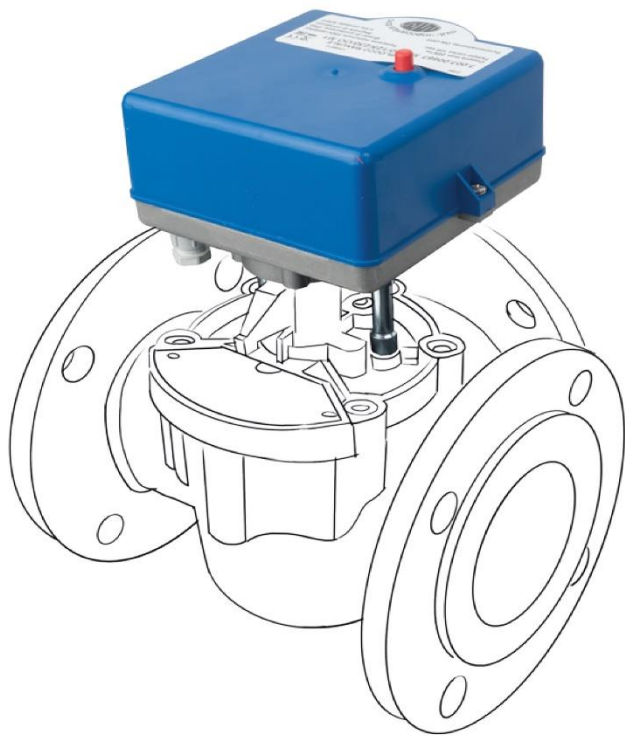
габариты

Код	A (UNI ISO 1092/1)	B	C	D	E	F	G	H
7.007.00210	DN 32	85	85	170	4X11	70	170	45°
7.007.00566	DN 40	90	90	180	4X14	80	170	45°
7.007.00212	DN 50	90	90	180	4X14	90	170	45°
7.007.00213	DN 65	100	100	200	4X14	110	170	45°
7.007.00214	DN 80	115	115	230	4X18	128	170	45°
7.007.00215	DN 100	130	130	260	4X18	148	170	45°
7.007.00216	DN 125	145	145	290	4X18	178	170	30°



Электропривод М 1000 поворотный

для серии смесительных / перекидных клапанов с ротором



КОД	МОДЕЛЬ	ОПИСАНИЕ	НАПРЯЖЕНИЕ	УПАКОВКА	КОРОБКА
7.007.00666	M1000/220/230/00	M1000 Двигатель Вкл/Выкл 3 точки для клапанов серии 1000 - от DN 65 до DN 125 - поворот 90 , 220 сек. (125/540 сек. под заказ) - с микровыключателем	230 V	1	1
7.007.00733	M1000/220/24/00	M1000 Двигатель Вкл/Выкл 3 точки для клапанов серии 1000 - от DN 65 до DN 125 - поворот 90 220 сек. (125/540 сек. под заказ) - с микровыключателем	24 V	1	1
7.007.00707	M1000/90/240/M0	Модулирующий двигатель M1000 для клапанов серии 1000 - Поворот 90 за 240 сек. (под заказ 80/155 сек.) с модуляцией (под заказ 0-5 В; 1-5 В; 2-10 В; 0-20 мА; 4-20 мА) регулируемый	24 V	1	1

Таблица аналогов



Артикул	Наименование MUT	Esbe аналог по KVS
---------	------------------	--------------------

Клапаны		
7.007.00210	Клапан поворот. 3-ход. фланцевый VDF 3 - 32 (DN32,Kvs60,PN6,KO-OX)	11100600
7.007.00566	Клапан поворот. 3-ход. фланцевый VDF 3 - 40 (DN40,Kvs70,PN6,KO-OX)	11100800
7.007.00212	Клапан поворот. 3-ход. фланцевый VDF 3 - 50 (DN50,Kvs80,PN6,KO-OX)	11101000
7.007.00213	Клапан поворот. 3-ход. фланцевый VDF 3 - 65 (DN65,Kvs90,PN6,KO-OX)	11101000 или 11101200
7.007.00214	Клапан поворот. 3-ход. фланцевый VDF 3 - 80 (DN80,Kvs150,PN6,KO-OX)	11101600
7.007.00215	Клапан поворот. 3-ход. фланцевый VDF 3 - 100 (DN100,Kvs200,PN6,KO-OX)	
7.007.00216	Клапан поворот. 3-ход. фланцевый VDF 3 - 125 (DN125,Kvs250,PN6,KO-OX)	
Приводы		
7.007.00666	Эл. привод поворотный M1000 (3 точ. для клапанов серии 1000 - от DN 65 до DN 125 , 90° / 220 сек.) 220 V	12051900
7.007.00707	Эл. привод пропорц. M1000 для клапанов серии 1000 90° \ 240 сек (0-5 В; 1-5 В; 2-10 В; 0-20 мА; 4-20 мА).	12550100