

# Паспорт

ЛИНЕЙНЫЕ МОТОРИЗОВАННЫЕ КЛАПАНЫ

## РЕГУЛИРУЮЩИЙ КЛАПАН PN16

### СЕРИИ VLA300 И VLB300

Регулирующие клапаны ESBE с фланцевым соединением для PN16, DN15-150.

2-ходовые клапаны: VLA325 и VLB325.

3-ходовые клапаны: VLA335 и VLB335.

#### СРЕДА

Эти клапаны могут работать со следующими типами теплоносителя:

- Горячая и холодная вода.
- Вода с незамерзающими жидкостями, например гликоли.

Если клапан используется с жидкостями, температура которых ниже 0 °C (32 °F), то он должен быть укомплектован подогревателем штока клапана для предотвращения образования наледи на штоке клапана. Подогреватель штока ALF802 крепится в точке фиксации привода.

Данные регулирующие клапаны применяются только для регулирования потока жидкостей, относящихся к группе, представленной в таблице (согласно приложение IV Директивы 2014/68/EU (PED) о системах кондиционирования воздуха, вентиляции и отопления предприятий и производственных процессов); в связи с этим запрещается их использование в качестве предохранительных клапанов.

#### УСТАНОВКА КЛАПАНА

Перед установкой убедитесь, что трубы чистые, не содержат остатков сварки. Трубы должны быть безупречно выровнены относительно корпуса клапана. Не должны находиться под воздействием вибрации. При использовании на технологических линиях с высокотемпературными жидкостями (перегретой водой) следует применять компенсаторы во избежание расширения труб и, как



VLA325  
Фланец PN16



VLB325  
Фланец PN16



VLA335  
Фланец PN16



VLB335  
Фланец PN16

следствие, нагрузки на корпус клапана.

Для жидкостей с температурой до 120 °C допускается установка данных клапанов с приводными механизмами в вертикальное положение, при более высоких температурах они должны устанавливаться только горизонтально.

#### УПРАВЛЯЮЩИЙ КЛАПАН СКОНСТРУИРОВАН ДЛЯ

- Отопления
- Комфортного охлаждения
- Нагрева от солнечных панелей
- Вентиляции
- Системы центрального отопления
- Системы центрального охлаждения

#### ПОДХОДЯЩИЕ ПРИВОДЫ

- ALB140
- ALF13x DN15-50
- ALF26x DN15-150
- ALF36x DN15-150
- ALF46x DN65-150

#### ОПЦИЯ DN 15 - 50

Арт. номер

26000700 \_\_\_\_\_ Переходник, Siemens SQX

#### ТЕХНИЧЕСКИЕ ДАННЫЕ, DN15-50

Тип: \_\_\_\_\_ 2 и 3-ходовые проходные клапаны  
Класс давления: \_\_\_\_\_ PN 16  
Характеристика расхода A-AB: \_\_\_\_\_ EQM  
Характеристика расхода B-AB: \_\_\_\_\_ Дополнительно  
Ход плунжера: \_\_\_\_\_ 20 мм  
Диапазон Kv/Kv<sup>мин</sup>: \_\_\_\_\_ см. график  
Утечка через закрытый клапан A-AB: \_\_\_\_\_ Плотное уплотнение  
Утечка через закрытый клапан B-AB: \_\_\_\_\_ Плотное уплотнение  
ΔP<sub>макс</sub>: \_\_\_\_\_ см. график  
Температура теплоносителя: \_\_\_\_\_ макс. +130°C  
\_\_\_\_\_ мин. -20°C  
Присоединение: \_\_\_\_\_ Фланец, ISO 7005-2

Материал

Корпус: \_\_\_\_\_ Чугун с шаровидным графитом EN-JS 1030  
Шток клапана: \_\_\_\_\_ Нержавеющая сталь SS 2346  
Плунжер: \_\_\_\_\_ Латунь CW602N  
Седло клапана: \_\_\_\_\_ Чугун с шаровидным графитом EN-JS 1030  
Закрытый плунжер: \_\_\_\_\_ Латунь CW602N  
Уплотнение гнезда клапана: \_\_\_\_\_ EPDM  
Сальник: \_\_\_\_\_ PTFE/EPDM

CE DN15-50 PED 2014/68/EU, статья 4.3

#### ТЕХНИЧЕСКИЕ ДАННЫЕ, DN65-150

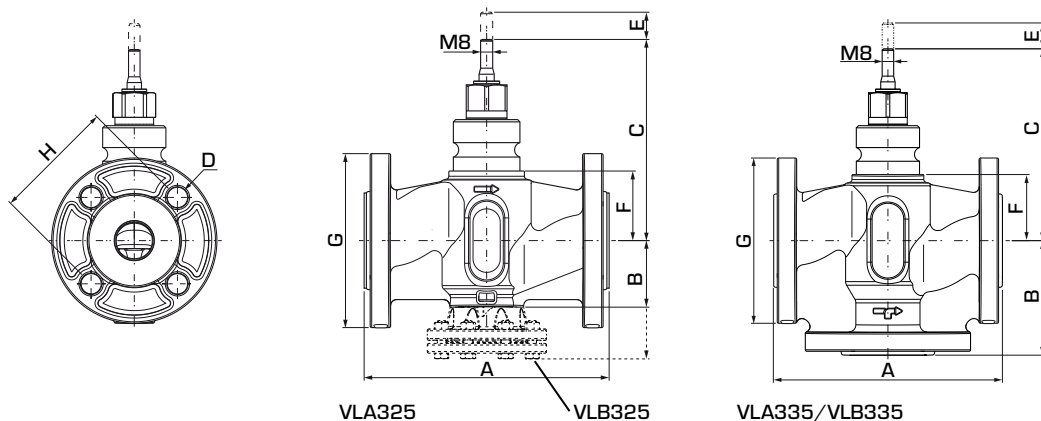
Тип: \_\_\_\_\_ 2 и 3-ходовые проходные клапаны  
Класс давления: \_\_\_\_\_ PN 16  
Характеристика расхода A-AB: \_\_\_\_\_ EQM  
Характеристика расхода B-AB: \_\_\_\_\_ Линейный  
Ход плунжера: \_\_\_\_\_ DN 65, 25 мм  
\_\_\_\_\_ DN 80-150, 45 мм  
Диапазон Kv/Kv<sup>мин</sup>: \_\_\_\_\_ >50  
Утечка через закрытый клапан A-AB: \_\_\_\_\_ 0.03% от Kvs  
Утечка через закрытый клапан B-AB: \_\_\_\_\_ 2% от Kvs  
ΔP<sub>макс</sub>: \_\_\_\_\_ Смесительный, 200 кПа (2 бар)  
\_\_\_\_\_ Отводной, 70 кПа (0.7 бар)  
Температура теплоносителя: \_\_\_\_\_ макс. +150°C  
\_\_\_\_\_ мин. -10°C  
Присоединение: \_\_\_\_\_ Фланец, ISO 7005-2

Материал

Корпус: \_\_\_\_\_ Серый чугун EN-JL 1040  
Шток клапана: \_\_\_\_\_ Нержавеющая сталь DIN 1.4305  
Плунжер: \_\_\_\_\_ Латунь CW617N  
Седло клапана: \_\_\_\_\_ Серый чугун EN-JL 1040  
Уплотнение гнезда клапана: \_\_\_\_\_ Металлическое  
Сальник: \_\_\_\_\_ EPDM

CE DN65-150 PED 2014/68/EU, приложение IV

# РЕГУЛИРУЮЩИЙ КЛАПАН PN16 СЕРИИ VLA300 И VLB300



## 2-ХОДОВОЙ РЕГУЛИРУЮЩИЙ КЛАПАН СЕРИЙ VLA325/VLB325

Арт. номер	Наименование	DN	Kvs*	A	B	C	D	E	F	G	H	Масса [кг]
21200100	VLA325	15	1.6	130	42	123	4x14	20	38	95	65	2.1
21200200			2.5									
21200300			4									
21200400		20	6.3	150	44	126	4x14	20	41	105	75	2.6
21200500		25	10	160	44	131	4x14	20	46	115	85	3.2
21200600		32	16	180	58	144	4x19	20	60	140	100	4.6
21200700		40	25	200	60	146	4x19	20	61	150	110	5.8
21200800		50	38	230	74	161	4x19	20	76	165	125	8.0
21220100	VLB325	65	63	290	175	155	4x18	25	95	185	145	23.0
21220200		80	100	310	187	165	8x18	45	105	200	160	30.0
21220300		100	130	350	207	176	8x18	45	116.5	220	180	45.6
21220400		125	200	400	234	199	8x18	45	139	250	210	55.0
21220500		150	300	480	277	217	8x22	45	157	285	240	71.0

## 3-ХОДОВОЙ РЕГУЛИРУЮЩИЙ КЛАПАН СЕРИЙ VLA335/VLB335

Арт. номер	Наименование	DN	Kvs*	A	B	C	D	E	F	G	H	Масса [кг]
21200900	VLA335	15	1.6	130	65	123	4x14	20	38	95	65	2.5
21201000			2.5									
21201100			4									
21201200		20	6.3	150	75	126	4x14	20	41	105	75	3.2
21201300		25	10	160	80	131	4x14	20	46	115	85	3.8
21201400		32	16	180	90	144	4x19	20	60	140	100	6.6
21201500		40	25	200	100	146	4x19	20	61	150	110	7.5
21201600		50	38	230	115	161	4x19	20	76	165	125	10.0
21221100	VLB335	65	63	290	145	155	4x18	25	95	185	145	19.0
21221200		80	100	310	155	165	8x18	45	105	200	160	24.0
21221300		100	130	350	175	176	8x18	45	116.5	220	180	32.0
21221400		125	200	400	200	199	8x18	45	139	250	210	46.0
21221500		150	300	480	240	217	8x22	45	157	285	240	61.0

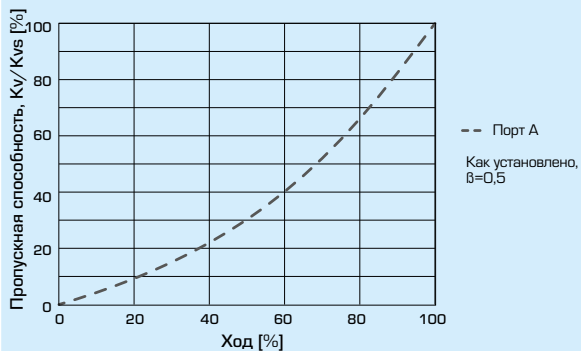
\* Значение Kvs в м³/ч при перепаде давления 1 бар.

# РЕГУЛИРУЮЩИЙ КЛАПАН PN16

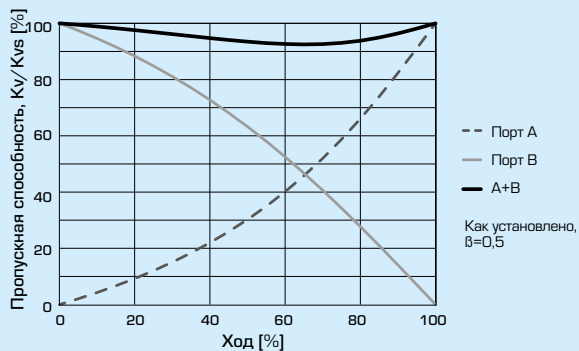
## СЕРИИ VLA300 И VLB300

### ХАРАКТЕРИСТИКИ КЛАПАНА, DN15-50

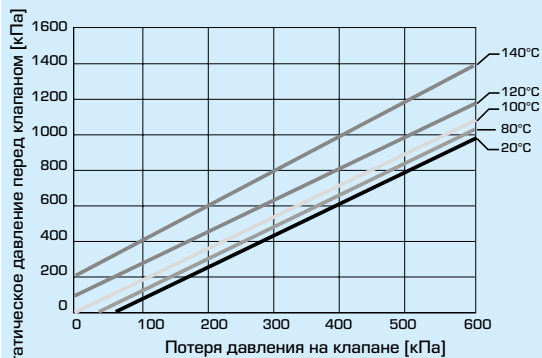
2-ходовые клапаны, DN15-50



3-ходовые клапаны, DN15-50



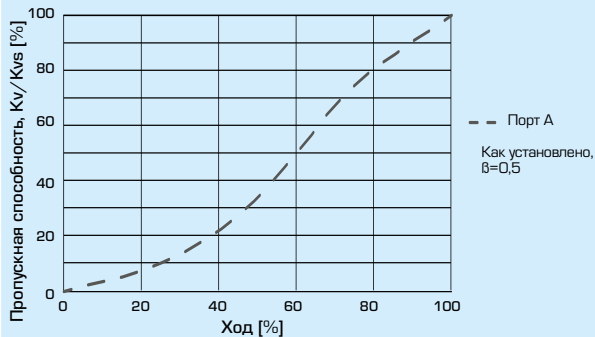
### ЗНАЧЕНИЯ ДИФФЕРЕНЦИАЛЬНОГО ДАВЛЕНИЯ, DN15-50 (смешивание)



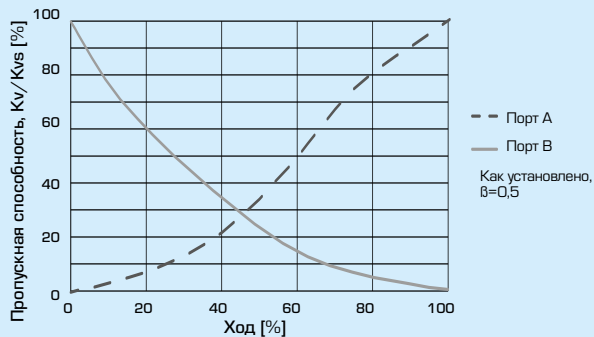
Максимальные потери давления на клапане, ведущие к возможности появления эффекта кавитации. Это зависит от входного давления на клапане и температуры воды.

### ХАРАКТЕРИСТИКИ КЛАПАНА, DN65-150

2-ходовые клапаны, DN65-150



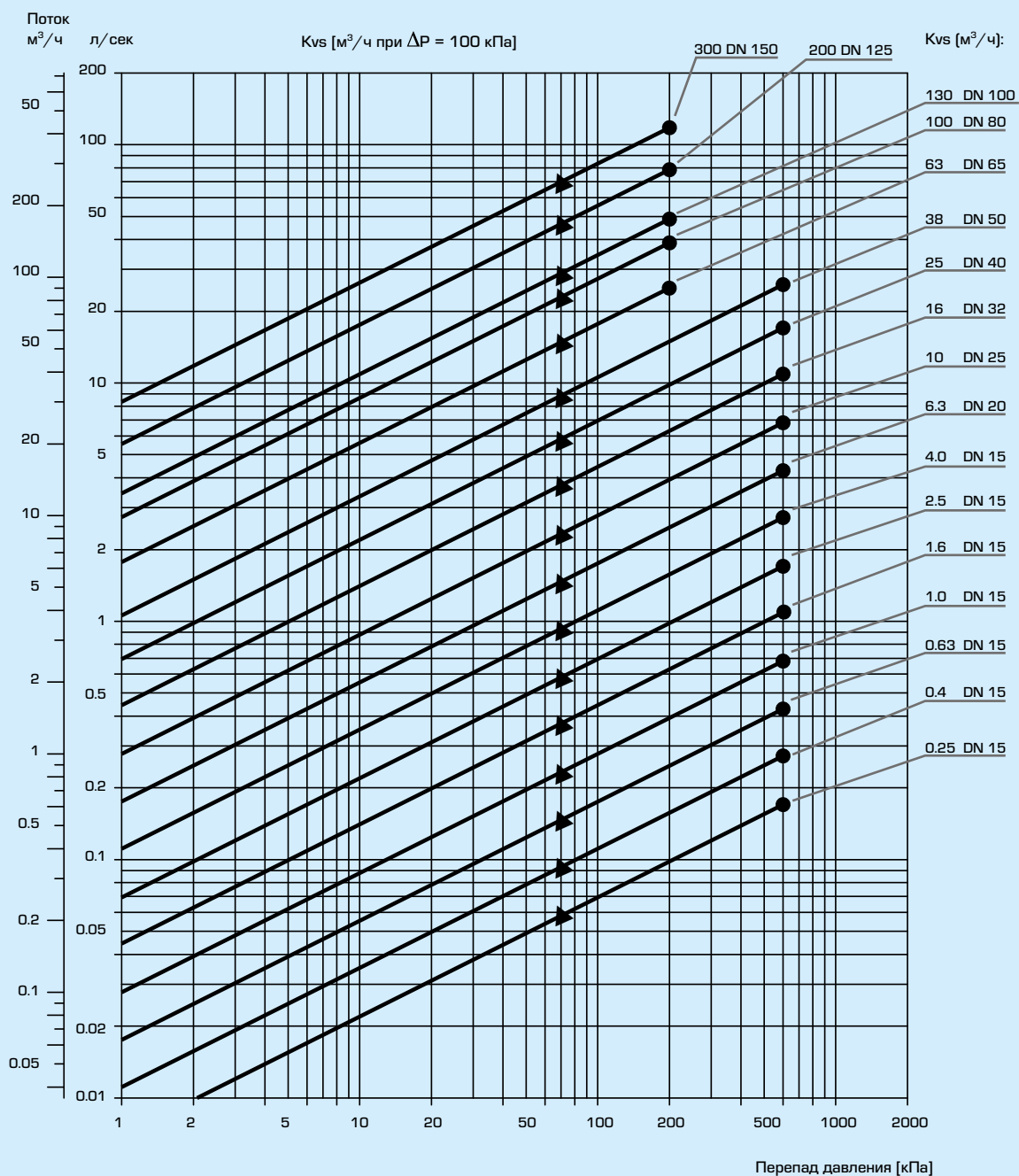
3-ходовые клапаны, DN65-150



# РЕГУЛИРУЮЩИЙ КЛАПАН PN16

## СЕРИИ VLA300 И VLB300

### БЛОК-СХЕМА



- = максимальное значение перепада давления при работе смесителя
- ▲ = максимальное значение перепада давления при работе перепускного клапана

Для расчета: При добавлении гликоля к теплоносителю-воде увеличивается вязкость и изменяется теплоемкость такого теплоносителя, поэтому это необходимо учитывать при выборе клапана. Основным правилом является выбор величины  $K_v$  на один уровень больше, если добавлено 30–50 % гликоля. Более низкая концентрация гликоля может не оказать защитного действия.

Внимание! Для защиты от замерзания допускается использовать теплоноситель с содержанием гликоля и незамерзающими жидкостями, нейтрализующими растворенный кислород, с концентрацией гликоля до 50 %.

# РЕГУЛИРУЮЩИЙ КЛАПАН PN16 СЕРИИ VLA300 И VLB300

## МОНТАЖ

Клапан должен монтироваться в соответствии с обозначением направления потоков на клапане.

Если это возможно, то клапан должен устанавливаться на обратном трубопроводе, для предотвращения воздействия высоких температур на привод.

Установка клапана должна проходить с установленным на него ранее приводом.

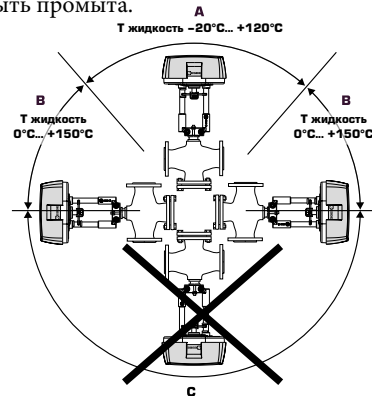
### Монтажные позиции:

A = допустимая монтажная позиция при температуре жидкости между -20 и +120 °С.

B = допустимая монтажная позиция при температуре жидкости между 0 и +150 °С.

C = недопустимая монтажная позиция.

Для уверенности в том, что никаких посторонних твердых частиц не будет находиться между штоком и седлом клапана, перед клапаном необходимо установить фильтр, а перед установкой клапана система трубопроводов должна быть промыта.



## ПРИОРИТЕТ КЛАПАНА [β]

$\Delta p_v$  - потери давления по всему клапану [бар]

$\Delta p_{sys}$  - потери давления в системе при переменном потоке [бар]

$\Delta p_{inst}$  - потери давления из-за установки [бар]

Рекомендация: Приоритет клапана [β] должен составлять от 0.3 до 0.7

### а) 2-ходовой клапан

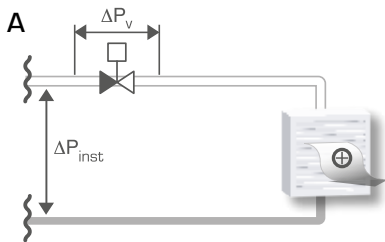
$$\beta = \frac{\Delta p_v}{\Delta p_v + \Delta p_{inst}}$$

### б) 3-ходовой клапан

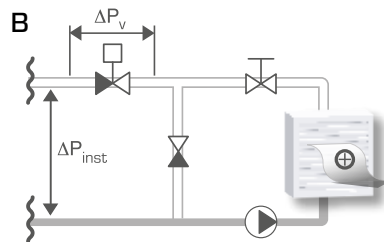
$$\beta = \frac{\Delta p_v}{\Delta p_v + \Delta p_{sys}}$$

## ПРИМЕРЫ УСТАНОВКИ

### 2-ХОДОВЫЕ РЕГУЛИРУЮЩИЕ КЛАПАНЫ

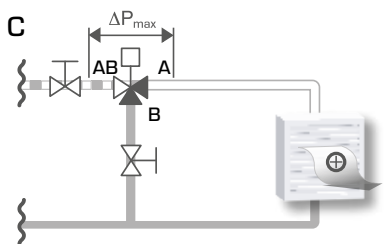


Установка без циркуляционного насоса

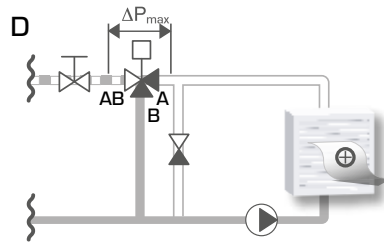


Установка с циркуляционным насосом

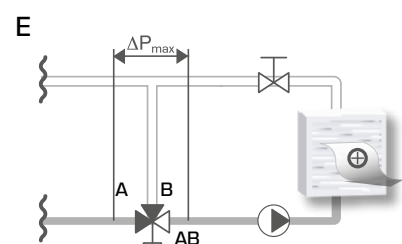
### 3-ХОДОВЫЕ РЕГУЛИРУЮЩИЕ КЛАПАНЫ



Установка без циркуляционного насоса в контуре



Установка совместно с циркуляционным насосом в контуре



Установка совместно с циркуляционным насосом в контуре

# Паспорт

## ГАРАНТИЙНЫЕ ОБЯЗАТЕЛЬСТВА.

- Гарантийный срок эксплуатации - 1 год со дня продажи.
- Гарантия распространяется на все дефекты, возникшие по вине завода-изготовителя.
- Гарантия не распространяется на дефекты, возникшие по вине потребителя в результате нарушения правил установки и эксплуатации, а также при наличии механических повреждений.

В случае предъявления претензий к качеству продукции, покупатель должен предъявить следующие документы:

А. Заявление общего характера с указанием адреса, даты и места приобретения, краткого описания неисправности.

Б. Накладную и квитанцию, подтверждающую покупку.

## ГАРАНТИЙНЫЙ ТАЛОН

Марка привода	Кол-во

Продавец.....

Дата продажи.....

Печать магазина

Сервисный центр:

МО, г Красногорск, с. Петрово-Дальнее, ул.  
промышленная, д.3, стр.7  
тел. +7(495)992-69-89 доб.6208

Производитель:

«ESBE AB»  
Bruksgatan 22  
SE-330 21 Reftele, Sweden