

Автоматическая установка  
поддержания давления  
«WESTER»



Паспорт изделия  
Автоматическая установка поддержания давления  
Wester 2-4-130



Регистрационный номер № \_\_\_\_\_

Внимательно прочитайте перед монтажом и эксплуатацией

wester.su

## Общие сведения

Автоматическая установка поддержания давления «Wester» торговой марки «Wester» изготовлена в соответствии с ТУ 28.12.13-001-06065578-2021 и ТР ТС 004/2011, ТР ТС 010/2011, ТР ТС 020/2011. Автоматическая установка поддержания давления Wester предназначена для компенсации температурного расширения теплоносителя в замкнутых системах отопления и холодоснабжения.

Установка подключается к системе отопления/холодоснабжения в соответствии с её характеристиками.

Автоматическая установка поддержания давления должна устанавливаться квалифицированным специалистом, в соответствии с действующими нормами и правилами.

## 1. Технические характеристики

### 1.1 Эксплуатационные параметры

Диапазон рабочих температур теплоносителя:  $-10...+90$  °С.

Минимальный диапазон давления:  $0\pm 0.1$  бар

Таблица 1

Наименование	Wester 2-4-130
Максимальная рабочая температура, 0С	90
Максимальное рабочее давление, бар	16
Максимальный напор, м. вод.ст.	130
Макс. расход, м <sup>3</sup> /час	4.2
Подключение к системе	1 1/4"
Напряжение питания	3x380В
Электрическая мощность, Вт	1200
Высота (без бака), мм	1340
Ширина(без бака), мм	1240
Глубина (без бака), мм	1160

### 1.2 Требования к теплоносителю:

В качестве теплоносителя допускается использовать воду или водный раствор гликоля с концентрацией гликоля не более 50%.

Требования к воде:

Содержание кислорода – до 0.02 мг/кг;

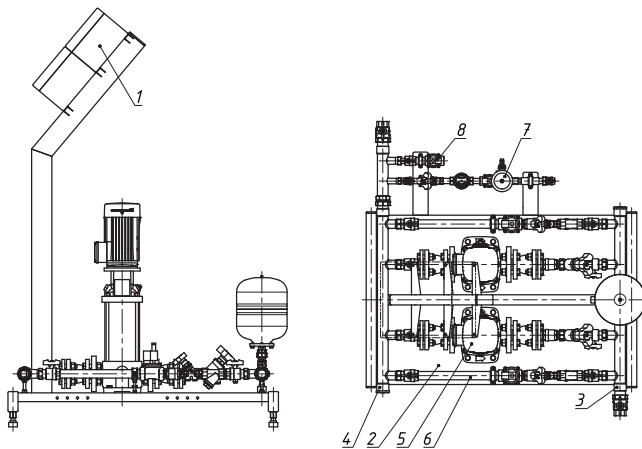
- pH – 7-9;

- Жесткость – не более 5 ммоль/л;

- Железо – не более 0,3 мг/л

- Не допускается наличие в воде механических примесей, агрессивных веществ, нефтепродуктов.

### 1.3 Основные элементы установки



1. Шкаф управления
2. Платформа
3. Коллектор подающего трубопровода
4. Коллектор обратного трубопровода
5. Группа насосная
6. Группа перелива
7. Группа подпитки
8. Группа дренажа

Рис.1 Состав установки Wester 2-4-130

### 1.4 Гидравлическая характеристика установки

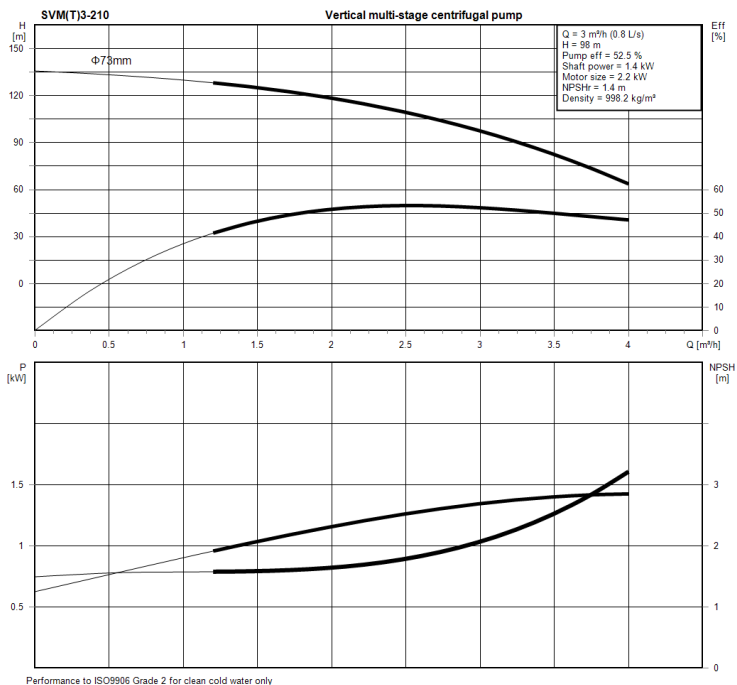


Рис.2 Гидравлическая диаграмма насосов установки

## 1.5 Электрическая принципиальная схема установки

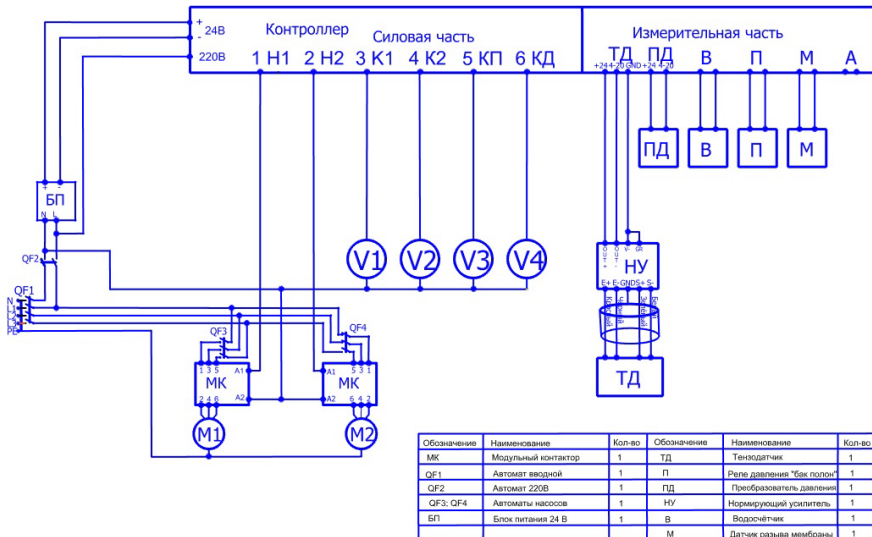


Рис.3 Электрическая принципиальная схема

## 1.6. Габаритные размеры

Таблица 2

Наименование	H	B	C	G1	G2	G3
Wester 2-4-130	1340	1240	1160	1 1/4"	3/4"	1/2"

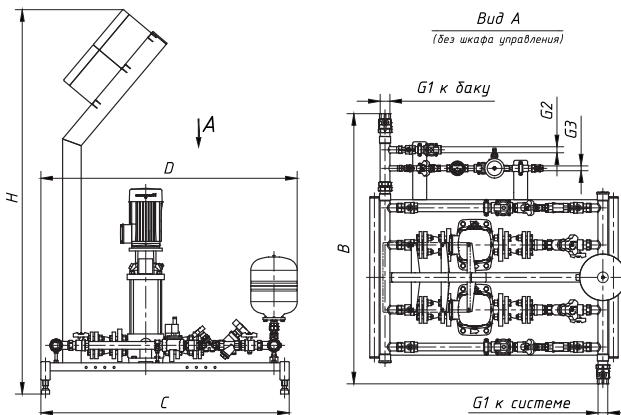


Рис.5 Габаритные размеры АУПД

## 2. Комплект поставки

Таблица 2

Наименование	Количество	Примечание
Установка АУПД Wester	1	
Основной мембранный расширительный бак WRV500BO... WRV3000BO	По расчёту	Опция
Дополнительный мембранный бак WRV500BV... WRV3000BV	По расчёту	Опция
Узел подпитки	1	
Узел дренажа	1	
Руководство по монтажу и эксплуатации	1	
Паспорт изделия	1	
Упаковочная тара	1	

## 3. Гарантийные обязательства

3.1 Гарантийный срок эксплуатации установки при соблюдении условий транспортировки, хранения, монтажа, эксплуатации и сервисного обслуживания – 24 месяца со дня продажи.

3.2 Предприятие-изготовитель не несет ответственности и не гарантирует работу установки в случаях:

- несоблюдения правил установки и эксплуатации;
- если монтаж и ремонт установки проводились лицами или организациями на это не уполномоченными\*;
- если не заполнен паспорт на установку АУПД (нет печати организации);
- если в гарантийном талоне отсутствует штамп торгующей организации и дата продажи;
- если не проводилось обязательное обслуживание установки;
- при механических повреждениях и нарушениях пломб;
- замерзания теплоносителя в установке или иными погодными явлениями.

Гарантия распространяется на все дефекты, возникшие по вине завода-изготовителя.

3.3 Срок службы изделия – 7 лет, при соблюдении требований по пуску-наладке, монтажу и эксплуатации.

3.4 Затраты, связанные с демонтажом, монтажом и транспортировкой неисправного изделия в период гарантийного срока покупателю не возмещаются.

Предприятие оставляет за собой право вносить изменения, не ухудшающие эксплуатационные характеристики.

\* ПОСТАНОВЛЕНИЕ от 29 сентября 2003 г. №170 об утверждении правил и норм технической эксплуатации жилищного фонда.

#### **4. Правила упаковки, транспортировки, хранения**

4.1 Установки поставляются в упаковке предприятия-изготовителя.

4.2. Установки АУПД транспортируются автомобильным, водным и железнодорожным транспортом в соответствии с правилами перевозки грузов, действующими на конкретном виде транспорта.

4.3. Установки АУПД транспортируются только в положении, указанном на упаковке, резкие встряхивания и кантовка не допускаются. При транспортировке необходимо предусмотреть надежное закрепление установок от горизонтальных и вертикальных перемещений.

4.4. Упакованные установки должны складироваться вертикально не более 1 ряда.

4.5. Неустановленные установки хранятся в упаковке предприятия-изготовителя. Условия хранения оборудования в части воздействия климатических факторов - УХЛ4 ГОСТ 15150-69.

#### **5. Сведения об утилизации**

После завершения эксплуатации установки её необходимо демонтировать, выполнив следующие операции:

- отключить установку от электросети;
- перекрыть запорные краны на трубопроводах системы отопления, слить рабочую жидкость из установки;
- отсоединить трубопровод системы отопления
- демонтировать установку.

Демонтированное оборудование рекомендуется передать в специализированную организацию.

## 6. Сведения об установке АУПД «Wester»

1. Дата установки \_\_\_\_\_

2. Адрес установки \_\_\_\_\_

3. Наименование обслуживающей организации \_\_\_\_\_

\_\_\_\_\_

\_\_\_\_\_

4. Наименование монтажной организации \_\_\_\_\_

\_\_\_\_\_

\_\_\_\_\_

5. Кем произведены настройка и пуско-наладка \_\_\_\_\_

\_\_\_\_\_

6. Дата пуска установки \_\_\_\_\_

\_\_\_\_\_

7. Кем произведен инструктаж \_\_\_\_\_

\_\_\_\_\_

8. Подпись лица, заполнившего талон \_\_\_\_\_

9. Подпись ответственного лица \_\_\_\_\_

«        »        20        год

Штамп  
организации

«        »        20        год

## 7. Отметки о проведении ежегодного технического обслуживания

Дата	Наименование организации	Подпись, штамп

### 7.1. Монтаж, пуско-наладку, сервисное обслуживание установки должна производить специализированная организация.

- При ежегодном техническом обслуживании установки необходимо:
- Проверить включение электромагнитных клапанов перепуска, подпитки, дренажа.
- Проверить работу насосов
- Проверить герметичность электромагнитных клапанов перепуска, подпитки, дренажа.
- Проверить состояние фильтра-грязевика и при необходимости очистить фильтрующий элемент.
- Проверить уровень установки основного и дополнительного баков.
- Проверить состояние автоматических воздухоудалителей на установке, основном и дополнительном баках и при необходимости заменить .



Гарантийный талон № \_\_\_\_\_

Отметка о гарантийном  
обслуживании:

Характер неисправности:

\_\_\_\_\_

Заключение:

\_\_\_\_\_

Мастер гарантийного обслуживания:

Владелец изделия:

\_\_\_\_\_  
ФИО

\_\_\_\_\_  
Подпись

\_\_\_\_\_  
ФИО

\_\_\_\_\_  
Подпись

Дата:

\_\_\_\_\_

МП

Гарантийный талон № \_\_\_\_\_

Отметка о гарантийном  
обслуживании:

Характер неисправности:

\_\_\_\_\_

Заключение:

\_\_\_\_\_

Мастер гарантийного обслуживания:

Владелец изделия:

\_\_\_\_\_  
ФИО

\_\_\_\_\_  
Подпись

\_\_\_\_\_  
ФИО

\_\_\_\_\_  
Подпись

Дата:

\_\_\_\_\_

МП

Гарантийный талон № \_\_\_\_\_

Отметка о гарантийном  
обслуживании:

Характер неисправности:

\_\_\_\_\_

Заключение:

\_\_\_\_\_

Мастер гарантийного обслуживания:

Владелец изделия:

\_\_\_\_\_  
ФИО

\_\_\_\_\_  
Подпись

\_\_\_\_\_  
ФИО

\_\_\_\_\_  
Подпись

Дата:

\_\_\_\_\_

МП

Гарантийный талон № \_\_\_\_\_

Отметка о гарантийном  
обслуживании:

Характер неисправности:

\_\_\_\_\_

Заключение:

\_\_\_\_\_

Мастер гарантийного обслуживания:

Владелец изделия:

\_\_\_\_\_  
ФИО

\_\_\_\_\_  
Подпись

\_\_\_\_\_  
ФИО

\_\_\_\_\_  
Подпись

Дата:

\_\_\_\_\_

МП



**Сервисный центр:**

ООО «ТД Импульс»,

143422 Московская обл., село Петрово-Дальнее,  
ул. Промышленная, д.3, стр. 7

Тел. +7(495)992-69-89

**Производитель:**

ООО «МеталлоФорм»,

601630, Владимирская обл.,  
р-н Александровский, п. Балакирево,  
ул. Заводская, д. 10, корп. 40, комната 218,

