

серия

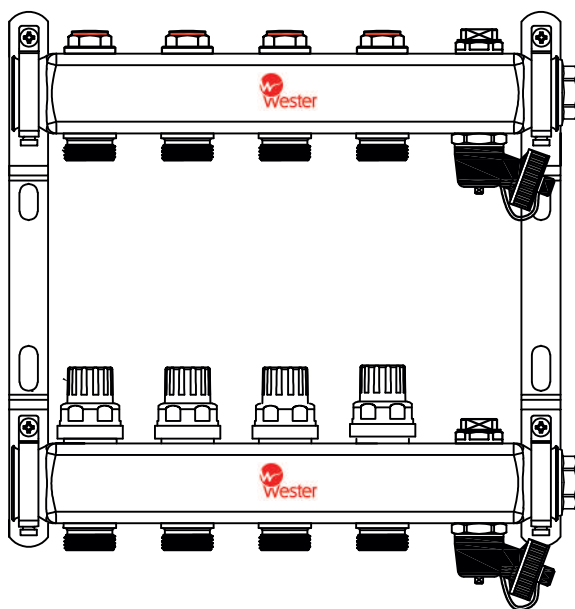
S

КОЛЛЕКТОРНЫЙ БЛОК РАСПРЕДЕЛИТЕЛЬНЫЙ
С РЕГУЛИРОВОЧНЫМИ ВЕНТИЛЯМИ И
КЛАПАНАМИ



Инструкция по монтажу и техническому обслуживанию

MUVS



Внимательно прочитайте перед монтажом и техническим обслуживанием

www.wester.su

1. Назначение	3
2. Технические характеристики	3
3. Габаритные размеры	4
4. Комплектность	5
5. Размещение и монтаж	6
6. Гарантийные обязательства	6

Производитель сохраняет за собой право на внесение технических изменений или модернизацию изделий в любое время без предварительного уведомления, с сохранением основных технических характеристик.

Наряду с приведенными в паспорте указаниями по применению материалов при проведении работ следует руководствоваться соответствующими СП (СНиП) и инструкциями.

Техническое описание не заменяет профессиональные знания и навыки исполнителя работ.

1. НАЗНАЧЕНИЕ

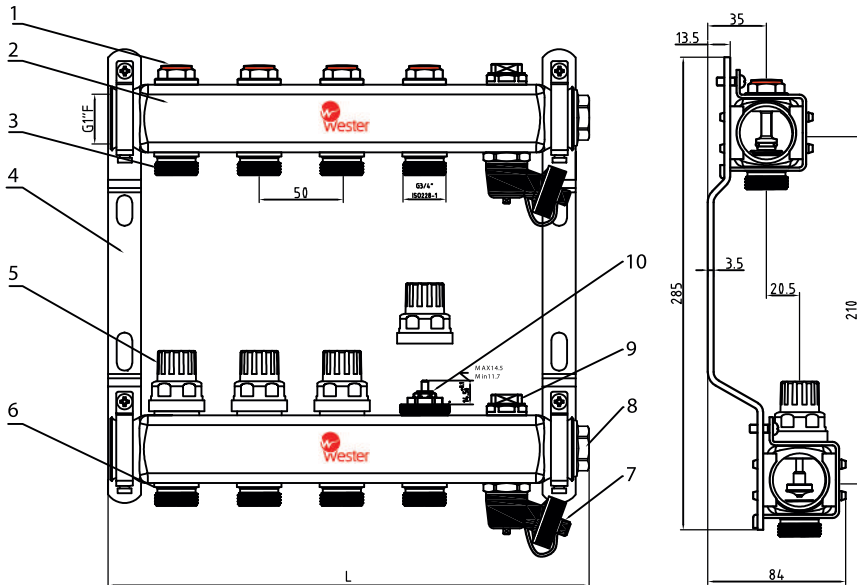
Коллекторный блок распределительный Wester серии S с регулировочными вентилями и клапанами предназначен для оптимизации и контроля распределения теплоносителя в системах радиаторного отопления и подогрева полов.

Поставляется в предварительно собранном виде. Укомплектован кронштейнами, для крепления в распределительном шкафу или на стене, заглушками, воздухоотводчиками для удаления кислорода и дренажными кранами для операций заполнения / слива системы.

2. ТЕХНИЧЕСКИЕ ХАРАКТЕРИСТИКИ

Количество выходов, шт.	от 2 до 12
Рабочая среда	вода / вода с содержанием гликоля
Максимальное содержание гликоля	45%
Рабочая температура, вода	+5...110 °C
Рабочая температура, вода с содержанием гликоля 35%	-10...110 °C
Максимальное рабочее давление, бар	10
Основные присоединительные размеры	1"
Межосевое расстояние, мм	210
Присоединение отводов	3/4" евроконус
Коэффициент пропускной способности регулировочного вентиля Kvs , м ³ /час	2,6
Условная пропускная способность при оборотах регулировочного вентиля, KVs , м3/час,	
1	0,49
2	1,21
3	1,94
4 (полное открытие)	2,60
Материал корпуса коллектора	Нержавеющая сталь AISI 304
* Указанные параметры соответствуют техническому описанию производителя	

3. ГАБАРИТНЫЕ РАЗМЕРЫ



- 1 – Регулировочный клапан с расходомером, 2 – Корпус коллектора, 3 – Отвод,
 4 – Кронштейн, 5 – Регулировочная рукоятка, 6 – Отвод, 7 – Кран дренажный,
 8 – Заглушка, 9 – Воздухоудалитель, 10 – Клапан регулировочный

Размер	Количество выходов										
	2	3	4	5	6	7	8	9	10	11	12
L, mm	190	240	290	340	390	440	490	540	590	640	690

4. КОМПЛЕКТНОСТЬ

Наименование/ количество выходов	2	3	4	5	6
Корпус коллектора, шт.	2	2	2	2	2
Регулировочный вентиль, шт.	2	3	4	5	6
Регулировочный клапан, шт.	2	3	4	5	6
Кронштейн, шт.	2	2	2	2	2
Заглушка, шт.	2	2	2	2	2
Воздухоудалитель, шт.	2	2	2	2	2
Кран дренажный, шт.	2	2	2	2	2

Наименование/ количество выходов	7	8	9	10	11	12
Корпус коллектора, шт.	2	2	2	2	2	2
Регулировочный вентиль, шт.	7	8	9	10	11	12
Регулировочный клапан, шт.	2	2	2	2	2	2
Кронштейн, шт.	2	2	2	2	2	2
Заглушка, шт.	2	2	2	2	2	2
Воздухоудалитель, шт.	2	2	2	2	2	2
Кран дренажный, шт.	2	2	2	2	2	2

5. РАЗМЕЩЕНИЕ И МОНТАЖ

5.1. Коллектор поставляется в предварительно собранном виде. Установить кронштейны на стену или в коллекторный шкаф соответствующего размера. Закрепить на кронштейне коллектор с регулировочными клапанами и расходомерами (подача) и коллектор с запорными вентилями (обработка). Коллектор комплектуется воздухоотводчиками для удаления кислорода и дренажными кранами для операций заполнения / слива системы.

5.2. Каждый элемент коллектора в сборе поставляется в готовом виде и имеет резиновые уплотнения, поэтому дополнительной герметизации при сборке не требуется.

5.3. Балансировка петель коллектора производится регулировочным вентилем. Вентили открываются на требуемое количество оборотов в соответствии с гидравлическим расчётом.

6. ГАРАНТИЙНЫЕ ОБЯЗАТЕЛЬСТВА

1. Изготовитель гарантирует соответствие данного оборудования требованиям безопасности, при условии соблюдения потребителем правил транспортировки, хранения, монтажа и эксплуатации. Гарантийный срок - 2 года со дня продажи.

2. Гарантия распространяется на все дефекты возникшие по вине завода-изготовителя.

3. Гарантия не распространяется на дефекты возникшие по вине потребителя в результате нарушения правил установки и эксплуатации, а так же при наличии механических повреждений.

Информацию о предоставлении сервисных услуг смотрите на сайте www.termoclub.ru

Дата продажи _____

Подпись продавца _____

Название и адрес торгующей организации _____

М.П.

Импортер:
ООО «ТД Импульс»
+7(495) 419-33-27
143422, Россия, Московская область, г. Красногорск,
с. Петрово-Дальнее, ул. Промышленная, 3 стр. 7





www.wester.su