

Группа быстрого  
монтажа Wester  
прямой подачи



## Инструкция по монтажу и паспорт изделия



wester.su

**Внимательно прочитайте перед монтажом и эксплуатацией**

**Оставляем за собой право на изменения!**

Вследствие постоянного технического совершенствования возможны незначительные изменения в рисунках, функциональных решениях и технических параметрах.



## **Содержание**

1. Назначение	4
2. Комплектация	4
3. Технические характеристики	5
4. Габаритные размеры	6
5. Размещение и монтаж	7
6. Требования по безопасности	9
7. Правила хранения, транспортирования и утилизации	9
8. Регламент сервисного обслуживания	9
9. Гарантийные обязательства	10

## 1. Назначение

1.1 Группы быстрого монтажа Wester предназначены для подачи теплоносителя, поступающего от нагревателя, на контур потребителя. Подача осуществляется без смешения с теплоносителем из обратной линии.

1.2. Группы быстрого монтажа Wester прямой подачи предназначены для использования в контурах, в которых не предусмотрено дополнительное регулирование температуры подачи, таких как – контур водонагревателя, радиаторное и др.

## 2. Комплектация

2.1.Комплект поставки группы быстрого монтажа Wester со смесительным клапаном

Таблица 1

Комплектация		
№	Наименование	Количество, шт.
1	Группа быстрого монтажа прямой подачи (без насоса) в составе:	1
2	Термометр	2
3	Кран шаровой с накидной гайкой	3
4	Клапан обратный	1
5	Соединитель гидравлический стальной с накидной гайкой	1
6	Комплект уплотнений	1
7	Теплоизоляционный кожух (съёмный), комплект	1
8	Паспорт	1

### 3. Технические характеристики

Таблица 2

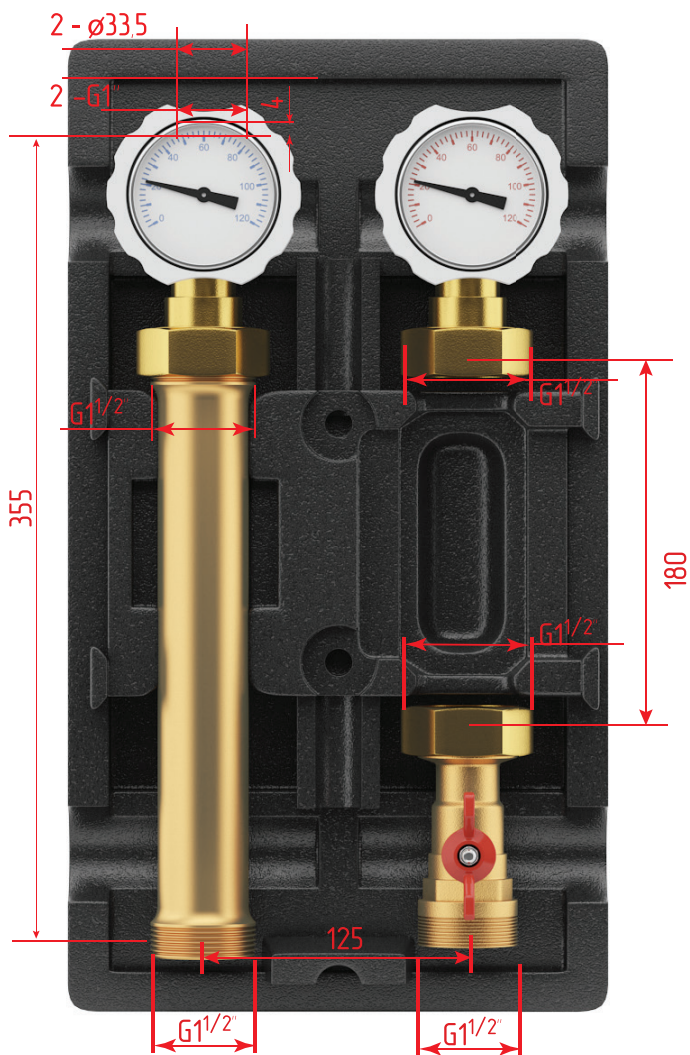
Комплектация	
Максимальная рабочая температура, °C	100
Максимальное рабочее давление, бар	6
Мощность при $\Delta T=20$ °C, кВт	50
Расход при $\Delta T=20$ °C, м³/ч	2.15
Подключение к потребителю	1" HP
Подключение к коллектору или источнику тепла	1 1/2" HP (плоское уплотнение)
Межосевое расстояние, мм	125
Уплотнения	EPDM
Габаритные размеры, мм (ВхШхГ)	420x250x250
Шкала термометра	0-120 °C
Монтаж	На распределительном коллекторе или настенный
Расположение	Вертикально

#### Требование к воде:

- качество воды соответствует СанПин 2.1.4.1074-01
- содержание хлоридов: < 150мг/л
- pH: от 7,5 до 9

В качестве рабочей среды допускается водf или водный раствор гликоля с содержанием гликоля до 50%.

#### 4. Габаритные размеры



## 5. Размещение и монтаж

5.1. Группа быстрого монтажа Wester прямой подачи представляет собой готовый комплект арматуры с гидравлической обвязкой предназначенный для выполнения функции циркуляции теплоносителя в контуре, без возможности дополнительной регулировки температуры рабочей жидкости.

Группа быстрого монтажа Wester прямой подачи может устанавливаться только в помещениях с положительной температурой. Монтаж и пуск в эксплуатацию должен быть осуществлен специализированной организацией. Перед запуском должно проводиться гидравлическое испытание системы – проверить систему на утечки в местах соединений. В качестве теплоносителя применять воду или водо-гликолевый раствор с концентрацией гликоля до 50%.

5.2 Монтаж может осуществляться как отдельно, так и на распределительном коллекторе.

Порядок настенного монтажа:

- Соедините насосную группу, не снимая заднюю часть изоляции, с подающей и обратной линиями котла. Группа должна размещаться строго вертикально;
- Накрутите накидные гайки от руки;
- Разметьте отверстия на стене;
- Просверлите отверстия в стене в соответствии с разметкой и установите дюбеля;
- Прикрутите заднюю часть термоизоляции к стене (не перетягивайте) с помощью шурупов, входящих в комплект и подсоедините группу к линиям котла.

Монтаж также можно осуществлять, начиная с навески насосной группы на стену, следуя описанным выше пунктам, а затем подводить к ней трубопроводы от котла по месту.

При монтаже групп быстрого монтажа Wester на распределительный коллектор Wester обратите внимание, чтобы линия подачи коллектора совпала с линией подачи группы быстрого монтажа. Коллектор должен быть закреплен на стене в строго горизонтальном положении при помощи специальных кронштейнов (поставляется в комплекте с коллектором) таким образом, чтобы линия подачи была справа.

- Если с группами быстрого монтажа Wester используется гидравлический разделитель Wester, то смотрите схему подключения в документации по ги-

дравлическим разделителям.

Для дополнительной фиксации группы к задней стенке изоляции возможно применять пластиковые хомуты, выполнив отверстия в изоляции сверлением.

### 5.3. Замена термометра

Все группы быстрого монтажа Wester укомплектованы контактными термометрами в подающей и обратной линиях, что позволяет визуально оценить температурный перепад в контуре.

В случае необходимости замена термометра производится путем извлечения из пластиковой рукоятки шарового крана при движении вдоль оси «на себя».

### 5.4. Обратный клапан

Все группы быстрого монтажа Wester укомплектованы обратным клапаном, смонтированным в запорный кран обратной линии.

Обратный клапан может быть принудительно открыт путем поворота рукоятки запорного крана обратной линии в положение 45°. «Открытие» обратного клапана необходимо для заполнения/слива контура.

### 5.5. Замена местами линии подающей и обратной линии.

В группах быстрого монтажа Wester прямой подачи имеется возможность замены обратной и подающей линии.

Последовательность:

- Вынуть группу из задней стенки теплоизоляционного кожуха
- Открутить трубу обратной линии от шарового запорного крана;
- Поменять местами термометры в рукоятках шаровых кранов;
- Соединить шаровой кран со встроенным обратным клапаном на трубу;
- Установите оборудование на заднюю стенку теплоизоляционного кожуха.

### 5.6. Установка насоса

При установке насоса следует помнить, что установочный размер составляет 180мм и подключение Dn25.

Последовательность:

- Установите насос, затем уплотнения с 2х сторон насоса. Соблюдайте направление движения теплоносителя при установке насоса.
- Закрутите накидные гайки.



## **6. Требования по безопасности**

- 6.1. Осторожно. Высокая температура. Риск ожога;
- 6.2. Все действия по обслуживанию и монтажу должны проводиться квалифицированным персоналом;
- 6.3. Регулярно производите техническое обслуживание оборудования для обеспечения его нормальной работы, рекомендуется не менее 1 раз в год совместно с сервисным обслуживанием котельного оборудования;
- 6.4. При возможности замерзания необходимо обеспечить группу защитой от замерзания или полностью слить воду из контура.

## **7. Правила хранения, транспортирования и утилизации**

- 7.1 Группа быстрого монтажа храниться в закрытых помещениях, в условиях, исключающих возможность воздействия солнечных лучей, влаги, резких колебаний температуры. Температура окружающего воздуха при хранении от 1°C до 40°C и относительной влажности воздуха не более 80 % при 25°C
- 7.2 Транспортирование допускается производить любым видом транспорта на любые расстояния. Условия транспортирования в части воздействия климатических факторов - по группе условий хранения 3 по ГОСТ 15150-69.
- 7.3 Изделие не содержит драг/металлов, вредных веществ и компонентов и подлежит утилизации после окончания срока эксплуатации

## **8. Регламент сервисного обслуживания**

- 8.1 Производитель рекомендует выполнять перед началом отопительного сезона специалистом:
    - Открутить винт насоса и повернуть крыльчатку насоса вручную при помощи отвертки;
    - Закрутить винт.
    - Внимание! Возможно вытекание жидкости
    - Закрывать и открывать каждый шаровой кран из состава насосной группы;
    - Также для насосов рекомендуется выполнять сервисное обслуживание.
- Производитель оставляет за собой право на внесение технических изменений

## **9. ГАРАНТИЙНЫЕ ОБЯЗАТЕЛЬСТВА**

Изготовитель гарантирует соответствие изделия требованиям безопасности, при условии соблюдения потребителем правил транспортировки, хранения, монтажа и эксплуатации. Гарантийный срок – 1 год со дня продажи. Гарантия распространяется на все дефекты, возникшие по вине завода-изготовителя. Гарантия не распространяется на дефекты, возникшие по вине потребителя в результате нарушения правил установки и эксплуатации, а также при наличии механических повреждений.





**Сервисный центр:** ООО «Импульс Техно»  
Московская область, Красногорский район, с. Петрово-Дальнее,  
ул Промышленная, 3 стр. 7, тел.: 8(800)234-62-63

Дата продажи  
Подпись продавца  
Название и адрес торгующей организации

**Производитель:** Yuhuan Zhongliang Fluid Intelligent Control Co., Ltd.  
Science and Technology Industrial Area (Chumen), Yuhuan, Zhejiang, China

**Импортер:** ООО «ТД Импульс»  
Московская область, г. Красногорск,  
с. Петрово-Дальнее, ул Промышленная, 3 стр. 7

