



АКВАТЕК
ВСЕ ДЛЯ ВОДЫ



ИНСТРУКЦИЯ

по монтажу, эксплуатации
и техническому обслуживанию
СИСТЕМЫ ОБРАТНОГО ОСМОСА

www.aq-filter.ru

СОДЕРЖАНИЕ

1.	Назначение	1
2.	Составные элементы системы	1
3.	Технические характеристики	3
4.	Требования к воде, подаваемой на систему RO	3
5.	Монтаж системы обратного осмоса	4
5.1.	Общие положения	4
5.2.	Подключение к линии холодной воды	4
5.3.	Установка крана чистой воды	5
5.4.	Установка шарового клапана бака	6
5.5.	Установка дренажного хомута	6
5.6.	Подсоединение гибких трубок	6
5.7.	Отсоединение гибких трубок	7
6.	Запуск системы	7
7.	Процедура замены сменных элементов	8
8.	Сроки замены сменных элементов	9
9.	Устранение неисправностей	9
10.	Контрольно-информационный дисплей	10
11.	Схема подключения системы RO	11
12.	Схема подключения системы RO с минерализатором	12
13.	Схема подключения системы RO с насосом – повысителем	13
14.	Гарантийные обязательства	14

ОСТАВЛЯЕМ ЗА СОБОЙ ПРАВО НА ИЗМЕНЕНИЯ!

Вследствие постоянного технического совершенствования возможны незначительные изменения в рисунках, функциональных решениях и технических параметрах

Обратный осмос является наиболее эффективным процессом для получения кристально чистой питьевой воды.

Метод обратного осмоса заключается в фильтрации растворов под давлением через специальные полупроницаемые мембраны, пропускающие молекулы растворителя (воды) и полностью или частично задерживающие молекулы либо ионы растворенных веществ. В основе метода лежит явление осмоса – самопроизвольного перехода воды через полупроницаемую перегородку в раствор. Давление, при котором наступает равновесие, называется осмотическим. Если со стороны раствора приложить давления, повышающее осмотическое, то перенос растворителя будет осуществляться в обратном направлении.

Мембрана задерживает 95-98% растворенных в воде органических и неорганических загрязнений, тяжелых металлов величиной более 0,001 мкм.

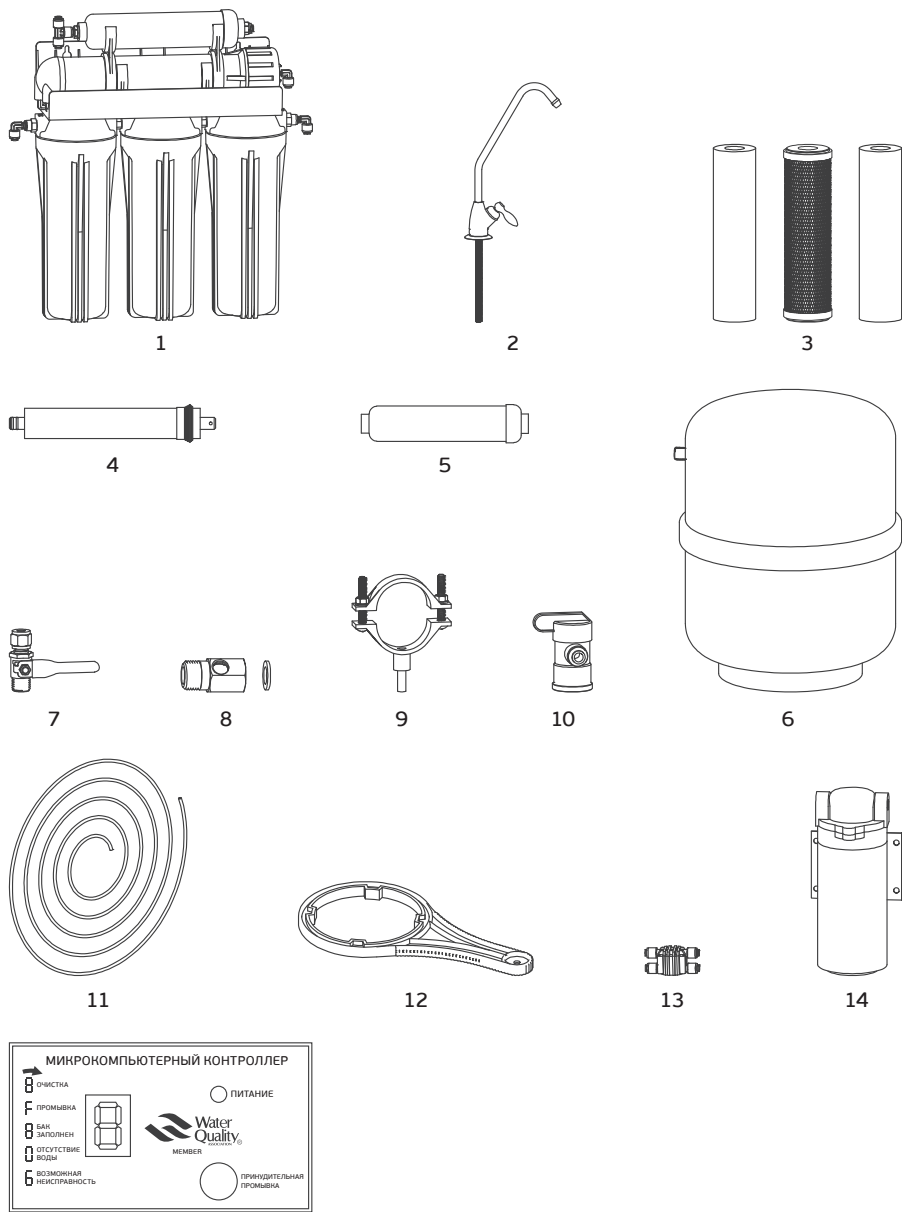
1. НАЗНАЧЕНИЕ

Система обратного осмоса (в дальнейшем система RO) предназначена для фильтрации небольших потоков воды для бытовых нужд – приготовление пищи, питья.

2. СОСТАВНЫЕ ЭЛЕМЕНТЫ СИСТЕМЫ

В комплект поставки системы обратного осмоса входит:

- блок фильтрации – поз.1, рис.1
- кран питьевой воды – поз.2, рис.1
- комплект картриджей для префильтрации – поз.3, рис.1
- мембрана – поз.4, рис.1
- угольный постфильтр/минерализатор – поз.5, рис.1
- накопительный бак очищенной воды – поз.6, рис.1
- кран подачи воды – поз.7, рис.1
- тройник – поз.8, рис.1
- дренажный хомут – поз.9, рис.1
- шаровой клапан бака – поз.10, рис.1
- соединительные трубки – поз.11, рис.1
- ключ для откручивания корпусов префильтров – поз.12, рис.1
- распределитель потока (отсечной клапан) – поз.13, рис.1
- насос-повыситель – поз.14, рис.1 (только для RO-5.2PW)
- контрольно-информационный дисплей – поз.15, рис.1 (только для RO-5.2PW)



15

Рис. 1

3. ТЕХНИЧЕСКИЕ ХАРАКТЕРИСТИКИ

Таблица 1

Модель	RO-4.2	RO-5.2	RO-5.2M	RO-5.2PW
Кол-во ступеней очистки	4	5	5	5
Мембрана	50 GPD	75 GPD	75 GPD	100 GPD
Производительность	140–180 л*	190–250 л*	190–250 л*	250–330 л*
Давление воды на входе	2,8-6,0 бар	2,8–6,0 бар	2,8-6,0 бар	2,8–6,0 бар
Температура воды на входе	2–45 °С	2–45 °С	2–45 °С	2–45 °С
Механическая префильтрация 1-я ступень	вспененный полипропилен, степень фильтрации 20 мкм	вспененный полипропилен, степень фильтрации 20 мкм	вспененный полипропилен, степень фильтрации 20 мкм	вспененный полипропилен, степень фильтрации 20 мкм
Угольный префильтр – 2-я ступень	уголь прессованный, степень фильтрации 5 мкм	уголь гранулированный	уголь гранулированный	уголь гранулированный
Механическая префильтрация – 3-я ступень		уголь прессованный, степень фильтрации 5 мкм	уголь прессованный, степень фильтрации 5 мкм	уголь прессованный, степень фильтрации 5 мкм
Постфильтр	угольный	угольный	угольный	угольный
Дополнительно			минерализатор	насос-повыситель
Резервуар	объем 12 л	объем 12 л	объем 12 л	объем 12 л

* – номинальная при температуре воды 25 °С, давлении 4,2 бара, солености 500 мг/л.

4. ТРЕБОВАНИЯ К ВОДЕ, ПОДАВАЕМОЙ НА СИСТЕМУ RO

Железо, мг/л – <0,3

Жесткость, ммоль/л – <7

Мутность, мг/л – <1,5

Марганец, мг/л – <0,1

Перманганатная окисляемость, мг O/л – <5

pH – 3–11

Минерализация, мг/л – <1000

Хлориды, сульфаты, мг/л – <900

Хлор (свободный), мг/л – <0,5

Общее микробное число, ед./мл – <50

Coli-индекс – отсутствие

5. МОНТАЖ СИСТЕМЫ ОБРАТНОГО ОСМОСА

5.1. Общие положения

Важно! Все необходимые работы с водопроводом должны выполняться квалифицированным специалистом.

1. Убедиться, что давление в системе водоснабжения соответствует требованиям (раздел 3 настоящей Инструкции). Если давление ниже 2,8 бар, следует использовать насос-повыситель. Если давление выше 6,0 бар – необходимо установить в систему водоснабжения клапан понижения давления.
2. Проверить воду, которую будете очищать, на соответствие пунктам “Требования к воде, подаваемой в систему RO” – раздел 4 настоящей Инструкции.
3. Рекомендуется применять систему RO только с водой, безопасной в микробиологическом отношении.
4. При первом запуске системы RO, а также при перестановке в место с другим качеством исходной воды и после замены мембраны и/или сменных элементов до окончания процедур наладки и промывки не рекомендуется использовать очищенную воду для питьевых нужд.
5. В случае обнаружения подтекания воды или других неисправностей следует прекратить подачу воды в систему RO и вызвать специалиста для восстановления нормальной работы.



Внимание!

При возможности падения температуры в помещении, где установлена система RO, ниже 0 °С, необходимо обеспечить защиту от воздействия низких температур.



Внимание!

Регулярно проверяйте систему на предмет протечек.

5.2. Подключение к линии холодной воды

Система подключается к водопроводу через клапан подачи воды.

1. Перекрыть вентиль подачи холодной воды в смесителе.
2. Открыть кран холодной воды в смесителе, чтобы сбросить давление.
3. Собрать узел подачи воды, для этого соединить кран подачи воды с тройником. Использовать ФУМ -ленту. Рис.2
4. Врезать узел подачи воды в магистраль, для этого:

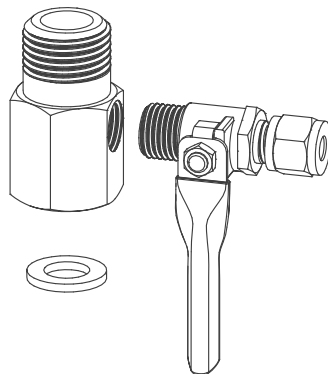


Рис. 2

- ослабить накидную гайку и отсоединить гибкую подводку от крана;
- установить узел в сборе в разрыв гибкой подводки смесителя. Рис.3;
- заменить на новую, втулку на конце гибкой подводящей трубки, при необходимости заменить прокладку накидной гайки;
- вставить гибкую подводящую трубку (красного цвета) в переходник и затянуть накидную гайку.

5.3. Установка крана чистой воды

1. Высверлить отверстие диаметром 12 мм на горизонтальной поверхности мойки. Если на поверхности мойки нет места для установки крана, то его можно смонтировать на поверхности стола.



Внимание!

При выборе места для сверления отверстия следует руководствоваться эстетическими соображениями, предварительно убедившись, что:

- длины трубки хватит для подключения крана чистой воды к блоку фильтрации;
- с нижней стороны столешницы или мойки ничто не будет мешать подключению трубки к крану чистой воды.

2. На резьбовую стержень крана (поз.1, рис.4) одеть металлическую декоративную накладку (поз.2, рис.4), затем уплотнительное кольцо (поз.3, рис.4).

3. Установить кран в предварительно высверленное отверстие.

4. С нижней стороны мойки/стола одеть на стержень резиновую шайбу (поз.4, рис.4), пластиковую шайбу (поз.5, рис.4) и дожать гайкой (поз.7, рис.4) через стопорное кольцо (поз.6, рис.4).

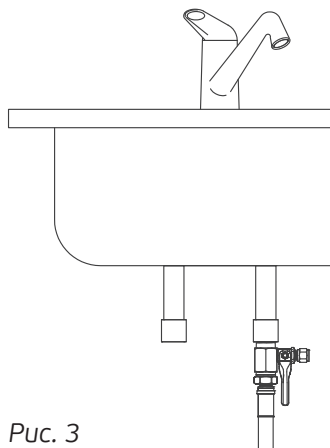


Рис. 3



Рис. 4

5. Установить шланг, соединяющий кран с системой RO:

- одеть на шланг (поз.11, рис.4) металлическую гайку (поз.10, рис.4) и пластмассовое обжимное кольцо (поз.9, рис.4), вставить в шланг пластиковую втулку (поз. 8, рис.4);
- вставить шланг (до упора) в стержень крана и дожать его (вручную) гайкой, предварительно одетой на шланг.

5.4. Установка шарового клапана бака

1. Обернуть резьбу на вершине бака 2-3 раза ФУМ-лентой.
2. Присоединить шаровой клапан бака к вершине бака. Рис.5
3. Присоединить трубку (желтого цвета) от осмоса к баку.

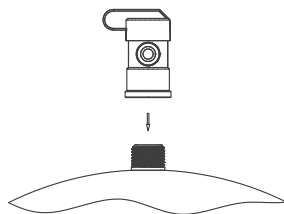


Рис. 5

5.5. Установка дренажного хомута

1. Дренажный хомут подходит к сливным сифонам моек Dn 40.
2. Место установки – на вертикальной части трубы до первого изгиба сифона. Рис.6
3. Просверлить отверстие диаметром 6,5 мм, надеть хомут и закрутить болты. Скобы дренажного хомута расположить таким образом, чтобы просверленное в сифоне отверстие совпадало с отверстием дренажного хомута и выступающей части трубки. Болты затягивать равномерно, чтобы 2 части хомута были параллельными. Рис.7.

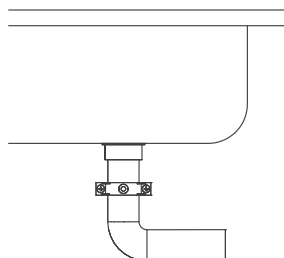


Рис. 6

5.6. Подсоединение гибких трубок



Внимание!

Прежде чем резать трубку, убедитесь, что правильно определили длину.

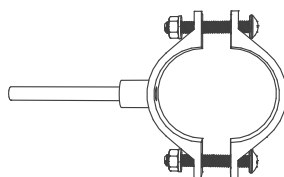


Рис. 7

1. Отрезать трубку под прямым углом.
2. Вставить ее в коннектор до упора. Для герметизации соединения приложить дополнительное усилие. При этом трубка утопится еще примерно на 3 мм и будет плотно обжата резиновым кольцом коннектора. ТРУБКА ЗАКРЕПЛЕНА
3. Потянуть трубки для проверки соединения.
4. Для предотвращения случайного разъединения зафиксировать кольцо синей скобой.

5.7. Отсоединение гибких трубок

1. Убедиться в отсутствии давления в трубке.
2. Снять синюю скобу, предотвращающую случайное разъединение.
3. Нажать на кольцо у основания.
4. Вынуть трубку, удерживая кольцо нажатым.

Внимание!

Необходимо проводить проверку плотности соединения перед монтажом фильтров. Для этого резким движением потянуть трубки, выходящие из коннекторов.

6. ЗАПУСК СИСТЕМЫ

1. Установить картриджи в корпуса префильтров. Картриджи, соответствующие ступеням очистки для каждой модели системы RO, указаны в таблице 1.
2. Для установки картриджа:
 - раскрутить колбу при помощи ключа;
 - снять защитную пленку с картриджа и установить его в колбу;
 - закрутить колбу вручную, с применением ключа, не прикладывая чрезвычайных усилий.
3. Установить мембрану. Для этого:
 - отсоединить трубку от быстроразъемного коннектора крышки мембраны;
 - открутить крышку колбы мембраны;
 - установить мембрану в корпус согласно рис.8;
 - закрутить крышку колбы мембраны;
 - присоединить трубку.

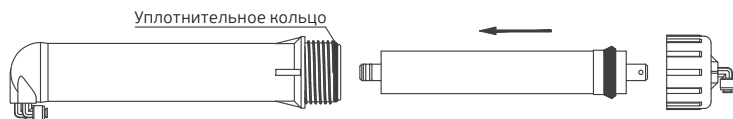


Рис. 8



Внимание!

Уплотнительное кольцо крышки колбы должно быть установлено на колбе без перекосов.

4. Отсоединить трубку от входа в распределитель потока и направить ее в любую емкость (ведро, раковину и т.п.).
5. Открыть на 2–3 мин. кран подачи воды для промывки картриджей.
6. Закрыть кран подачи воды и присоединить трубку во вход распределителя потока.
7. Открыть кран чистой воды.
8. Закрыть кран на накопительном баке.
9. Открыть кран холодной воды и кран осмоса. Через несколько минут (3–10 мин) из крана осмоса пойдет вода. Если этого не произошло, наполнить стакан водой и поднести к крану осмоса.

10. Проверить герметичность системы, подтянуть соединения, если это необходимо.
11. Проверить качество работы распределителя потока. Для этого закрыть кран чистой воды, через несколько секунд - щелчок.
12. Открыть кран чистой воды и оставить его открытым в течение в 3-4 часов – из крана течет вода. Воду не пить.
13. Закрыть кран чистой воды и одновременно открыть кран на накопительном баке. Начнется заполнение бака. Это занимает 2-4 часа.

**Внимание!**

Не пить воду, которая была получена в результате первого заполнения бака.

14. После заполнения опорожнить бак, открыв кран чистой воды.
15. Заполнить бак во второй раз. Вода пригодна для питья.

7. ПРОЦЕДУРА ЗАМЕНЫ СМЕННЫХ ЭЛЕМЕНТОВ

1. Закрыть кран подачи воды в систему RO.
2. Закрыть кран накопительного бака, повернув его на 90 градусов.
3. Открыть кран чистой воды.

Замена картриджей (префильтров).

4. С помощью специального ключа (входит в комплект поставки) открутить колбу. Для этого, придерживая одной рукой систему, другой повернуть ключ по часовой стрелке, чтобы открутить колбу.
5. Вынуть использованный картридж и поместить новый.
6. Убедиться, что уплотнительное кольцо находится на месте и завернуть колбу против часовой стрелки. При повторном использовании уплотнительного кольца вытереть его насухо, смазать силиконовой смазкой.
7. Повторить шаги 4-6 для каждого картриджа.

Замена мембраны.

8. Отстыковать трубку от корпуса мембраны, открутить крышку корпуса мембраны, вытащить мембрану и заменить. Затем смазать прокладки, закрутить крышку, присоединить шланг.

Замена угольного постфильтра и минерализатора.

9. Отсоединить трубки от постфильтра, снять с удерживающих его клипсов и заменить на новый. Затем присоединить трубки.
10. Открыть кран подачи воды в систему и кран чистой воды на 10-15 мин.
11. Закрыть кран питьевой воды, открыв кран накопительного бака.
12. Замена сменных элементов завершена. Через 3-4 часа после включения системы открыть кран чистой воды и слить всю воду, находящуюся в баке. Эта процедура необходима для окончательной промывки вновь установленных элементов.

8. СРОКИ ЗАМЕНЫ СМЕННЫХ ЭЛЕМЕНТОВ

Рекомендуемые картриджи для замены и время использования, не реже чем:

- 1 ступень – префильтр – вспененный полипропилен, степень фильтрации 20 мкм – 6 месяцев;
- 2 ступень – префильтр – гранулированный уголь – 6 месяцев;
- 3 ступень (только для модели RO-5.2, RO-5.2M, RO-5.2PW) – префильтр – прессованный уголь, степень фильтрации – 5 мкм - 6-8 месяцев;
- 4 ступень – мембрана – 24 месяца;
- 5 ступень – постфильтр – угольный картридж – 12 месяцев, минерализатор – 12 месяцев.



Внимание!

Срок службы сменных элементов зависит от качества очищаемой воды и частоты использования системы.

9. УСТРАНЕНИЕ НЕИСПРАВНОСТЕЙ

Таблица 2

Проблемы	Причина	Устранение
Вода молочного цвета	- Воздух в системе.	- Воздух в системе является нормальным событием в первое время работы системы. Через 1-2 недели он будет полностью выведен.
Шум из крана	- Расположение дренажного клапана. - Засорение дренажа.	- Переместить дренажный клапан на горизонтальный участок трубы. - Найти и устранить засорение.
Маленькое количество воды в накопительном баке	- Система только начала работу. - Забились картриджи. - Давление воздуха в баке высокое.	- Обычно для наполнения бака требуется от 2 до 6 часов. Низкое давление и температура могут снизить производительность. - Заменить. - Проверить давление. Давление в баке должно быть 0,4-0,5 бар, когда он пуст.
Малая производительность	- Низкое давление воды на входе системы. - Трубки перегнулись. - Загрязнились префильтры. - Загрязнилась мембрана.	- Эта система требует входного давления минимум 2,8 бар. Если давление ниже-следует установить повышающий насос. - Проверить трубки и устранить перегибы. - Заменить префильтры. - Заменить мембрану.
Вода пахнет неприятно или имеет привкус	- Закончился ресурс угольного постфильтра. - Загрязнилась мембрана. - Консервант не вымыт из бака или мембраны.	- Заменить постфильтр. - Заменить мембрану. - Опорожнить бак и наполнить снова. Процедура может повторяться несколько раз.
Нет воды в дренаже	- Засорился ограничитель потока.	- Заменить ограничитель потока.
Утечки	- Фитинги не затянуты.	- Затянуть фитинги.
В накопительном баке есть вода, но через кран не подается	- Давление в баке ниже допустимого. - Прорыв мембраны.	- Подкачать воздух через воздушный клапан бака до необходимого давления. - Заменить бак.

10. КОНТРОЛЬНО-ИНФОРМАЦИОННЫЙ ДИСПЛЕЙ

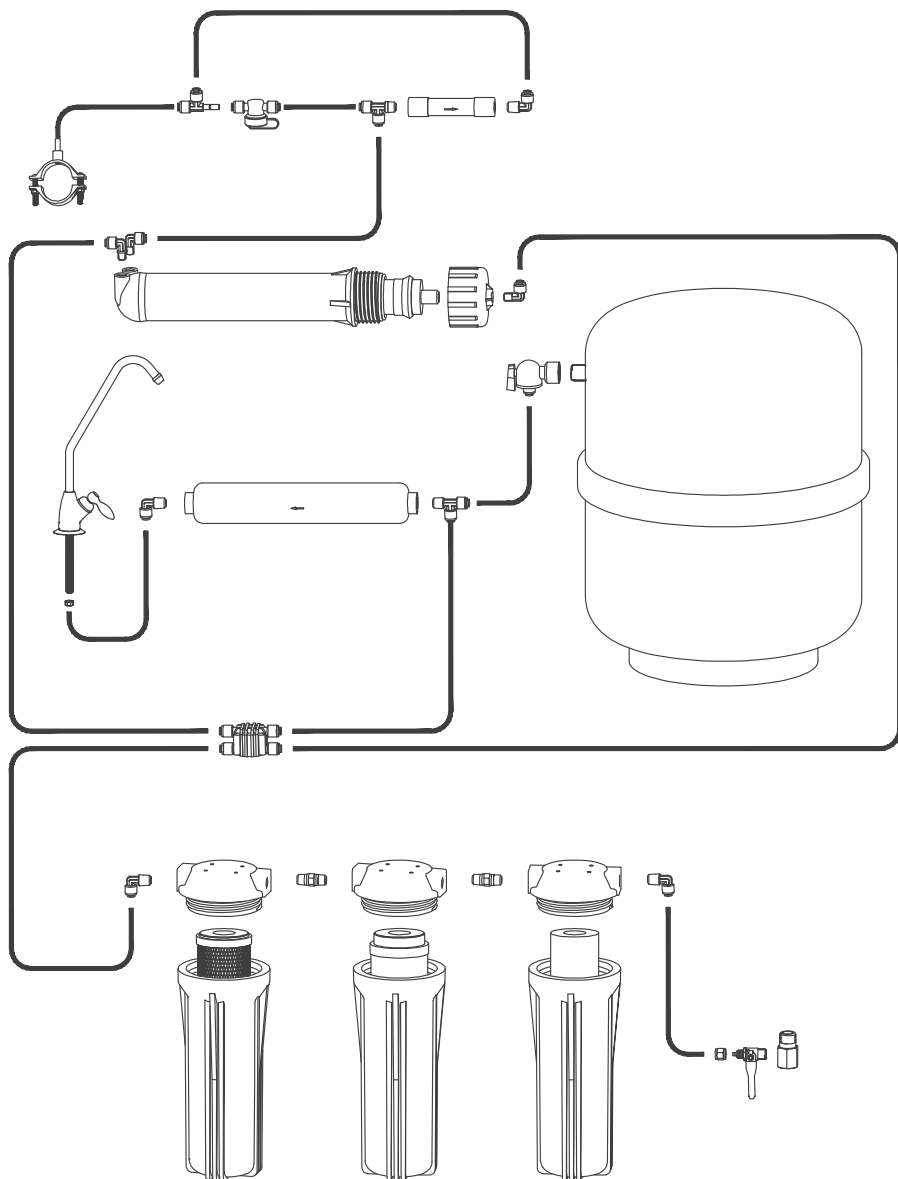
(Только для моделей RO-5.2PW)



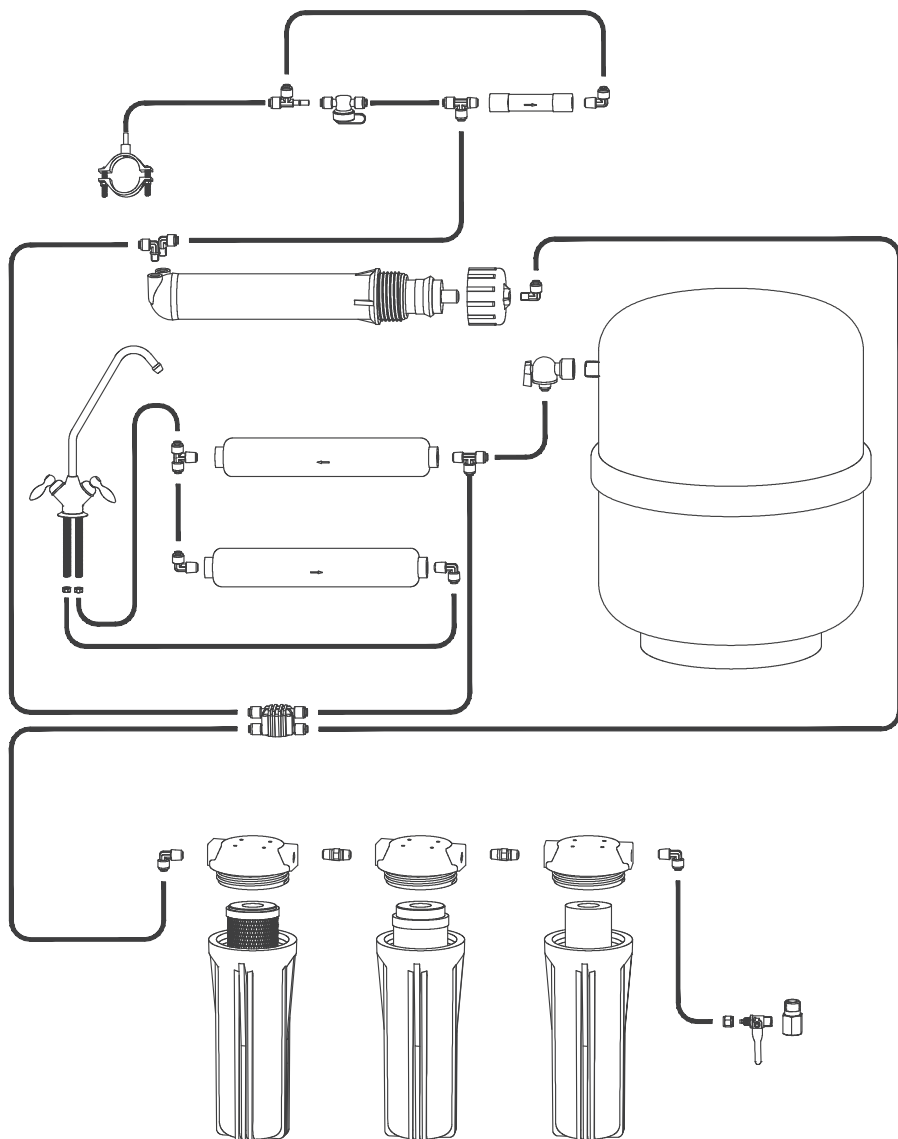
Рис. 9

- при запуске системы в течение 30 сек. осуществляется промывка мембраны, дисплей отобразит «2»;
- после промывки начнется фильтрация воды, дисплей покажет «1»;
- когда бак заполнится, система остановится, на дисплее будет «3»;
- при отсутствии воды или низком входном давлении система оповестит об этом звуковым сигналом и дисплей покажет «4»;
- когда система отработает 2 часа, производя чистую воду, запустится промывка мембраны на 30 сек.;
- если система проработает непрерывно в течение 12 часов, а накопительный бак не заполнится, она остановится автоматически, дисплей покажет «5», прозвучит звуковой сигнал;
- при нажатии кнопки «Принудительная промывка» начнется промывка мембраны, в течение 30 сек.

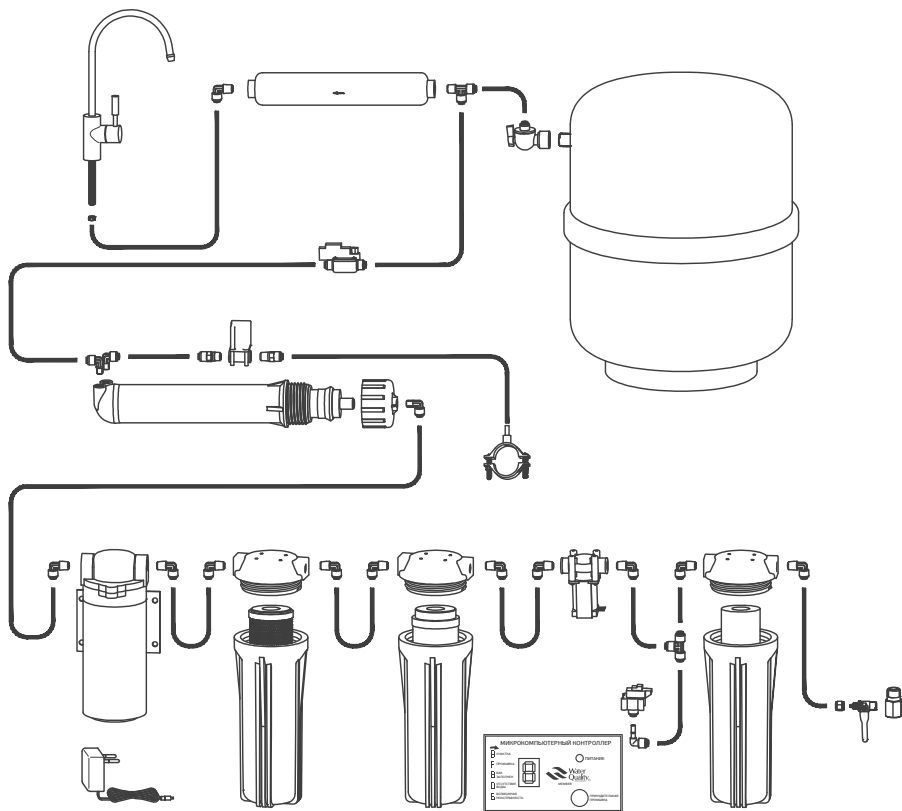
11. СХЕМА ПОДКЛЮЧЕНИЯ СИСТЕМЫ RO



12. СХЕМА ПОДКЛЮЧЕНИЯ СИСТЕМЫ RO С МИНЕРАЛИЗАТОРОМ



13. СХЕМА ПОДКЛЮЧЕНИЯ СИСТЕМЫ RO С НАСОСОМ-ПОВЫСИТЕЛЕМ



14. ГАРАНТИЙНЫЕ ОБЯЗАТЕЛЬСТВА

1. Изготовитель гарантирует соответствие системы обратного осмоса требованиям безопасности, при условии соблюдения потребителем правил транспортировки, хранения, монтажа и эксплуатации.

Гарантийный срок – 1 год со дня продажи.

2. Гарантия распространяется на все дефекты, возникшие по вине завода-изготовителя.

3. Гарантия не распространяется на дефекты, возникшие по вине потребителя в результате нарушения правил установки и эксплуатации, а также при наличии механических повреждений.

4. Срок службы – 10 лет при соблюдении условий эксплуатации.

Сервисный центр:

г. Москва, Новорязанское ш., д. 6 В

тел: +7 (495) 543-96-15; +7 (495) 543-96-18

Дата продажи _____

Подпись продавца _____

Название и адрес торгующей организации _____

М.П.

Производитель:

«Yuyao Yadong Plastic Co., Ltd»

Moushan Town, Yuyao City, Zhejiang Province, 315456 China

Импортер:

ООО «Техноимпорт»

143421, Московская обл., Красногорский р-н, д. Бузланово, стр. 1

