



**АКВАТЕК**  
ВСЕ ДЛЯ ВОДЫ

**ПАСПОРТ ИЗДЕЛИЯ,  
РУКОВОДСТВО ПО ЭКСПЛУАТАЦИИ  
И МОНТАЖУ**  
ЕМКОСТИ АКВАТЕК ДЛЯ ТОПЛИВА  
СЕРИИ QUADRO PREMIUM, QUADRO OPTIMA  
(ПРЯМОУГОЛЬНЫЕ)

## 1. НАЗНАЧЕНИЕ

Емкости моделей Quadro PREMIUM и Quadro OPTIMA предназначены для стационарного хранения дизельного топлива, жидкотекучих растворов, воды и химических агрессивных сред обеспечивающих химическую стойкость материала емкости.

## 2. ТЕХНИЧЕСКИЕ ХАРАКТЕРИСТИКИ.

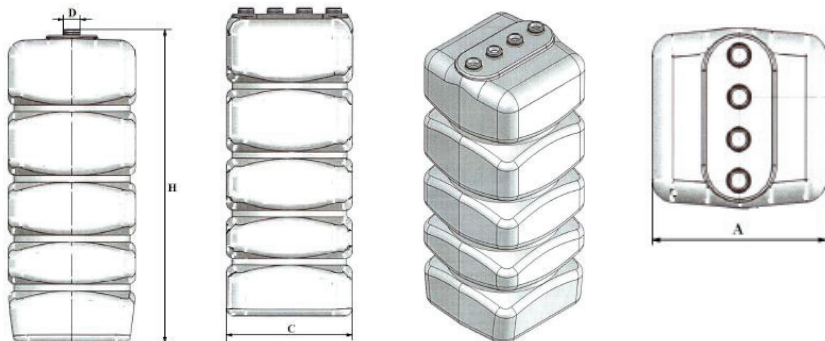
Емкости серии Quadro PREMIUM и Quadro OPTIMA выпускаются объемом 750 л и 1000 л. Емкости выполнены из высококачественного импортного полиэтилена, обладающего повышенной стойкостью к воздействию агрессивных жидкостей. Жесткость емкостей обеспечивается за счет специально разработанных форм.

Емкости для топлива изготовлены без добавления красителя, что позволяет наглядно определить уровень

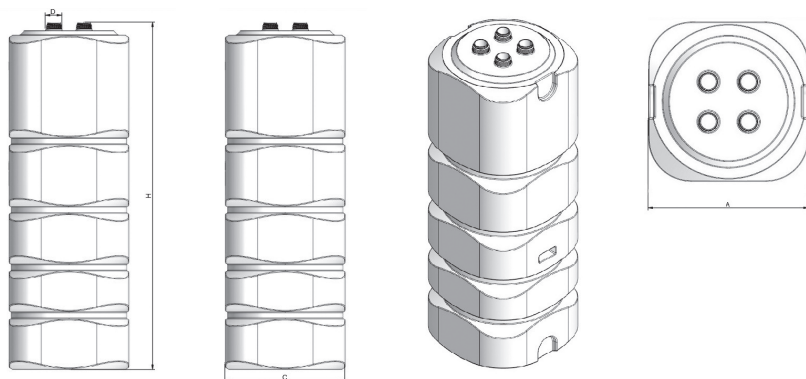
оставшейся жидкости. Емкости серии Quadro PREMIUM, произведенные методом соэкструзии на выдувных машинах, имеют уменьшенный вес по сравнению с аналогами, произведенными методом ротоформования, и незначительное изменение габаритов.

Модель	Габариты, мм			Диаметр горловины D, мм	Температура хранения, °С
	Высота, Н	Ширина, С	Длина, А		
Quadro 750 PREMIUM	1690	750	750	100	от -20 до +70
Quadro 1000 PREMIUM	2150	750	750	100	от -20 до +70
Quadro 750 OPTIMA	1670	750	750	100	от -20 до +70
Quadro 1000 OPTIMA	2180	750	750	100	от -20 до +70

### Quadro 750-1000 PREMIUM



### Quadro 750-1000 OPTIMA



Производитель сохраняет за собой право на технические изменения в соответствии с ТУ 22.29.29-004-18156872-2021

### 3. КОМПЛЕКТНОСТЬ

В состав изделия входят:

- емкость из высококачественного химически-стойкого светостабилизированного (УФ) полиэтилена средней и высокой плотности – 1 шт;
- комплект резьбовых крышек-заглушек – 4 шт;
- прокладки резиновые МБС – 4 шт;
- комплект заливной трубы – 1 шт.

### 4. МОНТАЖ И УСТАНОВКА

Поверхность фундамента под емкость должна быть ровной, гладкой, без явных выступов, впадин и посторонних предметов и соответствовать установленной нагрузке. В верхней части емкостей находятся четыре горловины для соединения емкостей между собой и для подключения отопительного оборудования.

### 5. УСЛОВИЯ ЭКСПЛУАТАЦИИ И МЕРЫ БЕЗОПАСНОСТИ

В соответствии с ГОСТ 15150 емкости для топлива разрешено эксплуатировать при температуре окружающей среды и рабочей жидкости (продуктов) – от -25 °С до +45 °С. Емкости не предназначены для работы под давлением. Рабочее давление внутри топливной емкости – давление столба жидкости.

Перевозка опасных жидкостей в топливных емкостях запрещается. Запрещается заполнение емкостей взрывчатыми веществами, газами под давлением, радиоактивными веществами, веществами, агрессивными к материалам внутренней оболочки и сервисного оборудования.

Использования емкостей для хранения и накопления жидких агрессивных продуктов возможно для сред обеспечивающих химическую стойкость материала емкости в соответствии с таблицей совместимости.

Если топливные емкости применяются для хранения жидкостей с температурой вспышки 61 °С или менее, такой факт должен быть согласован с компетентными органами и приняты меры по предотвращению опасного электростатического разряда.

Бывшая в употреблении полимерная тара должна быть направлена во вторсырье или на городскую свалку, а загрязненная вредными химическими продуктами – подвергнута захоронению на специальных полигонах в соответствии с санитарными нормами.

### 6. ТРАНСПОРТИРОВКА И ХРАНЕНИЕ

Емкости топливные моделей Quadro PREMIUM и Quadro OPTIMA транспортируют всеми видами транспорта, в соответствии с правилами перевозок грузов, действующих для данного вида транспорта.

Не допускаются погрузочно-разгрузочные работы с заполненными емкостями. Во время перевозки емкости должны быть надежно закреплены в кузове транспортного средства. Не допускается – поперечное или продольное перемещение, или удар.

Благодаря ширине емкости, соответствующей стандартным дверным проемам, обеспечивается удобство транспортировки и хранения изделия.

В случае хранения емкостей Quadro PREMIUM и Quadro OPTIMA в отопляемых складских помещениях, не рекомендуется располагать их на расстоянии ближе 1м от отопительных приборов.

Все емкости проходят на заводе контроль качества.

Срок службы изделия – 5 лет, при соблюдении условий эксплуатации, монтажа и транспортировки.

### 7. ГАРАНТИЙНЫЕ УСЛОВИЯ

1. Изготовитель гарантирует соответствие емкостей для топлива моделей Quadro PREMIUM и Quadro OPTIMA требованиям безопасности, при условии соблюдения потребителем правил транспортировки, хранения, монтажа и эксплуатации. Гарантийный срок – 1 год со дня продажи.

2. Гарантия распространяется на все дефекты, возникшие по вине завода-изготовителя.

3. Гарантия не распространяется на дефекты, возникшие по вине потребителя в результате нарушения правил установки и эксплуатации, а также при наличии механических повреждений.

Подпись продавца \_\_\_\_\_

Название и адрес торговой организации \_\_\_\_\_

Производитель: ООО «АКВАТЕК»

Единый телефон для справок: +7 (495) 419-42-17

142641, Россия, Московская обл,  
Орехово-Зуевский р-н, д. Давыдово,  
ул. Заводская, дом № 1, оф.11

344002, Россия, Ростовская  
обл, г. Ростов-на-Дону,  
ул. 2-я Луговая, дом № 26

456660, Россия, Челябинская обл,  
Красноармейский р-н, с. Миасское,  
ул. 10 Пятилетки, дом № 12Д

М.П.

М.П.

М.П.





**АКВАТЕК**  
Все для воды