



АКВАТЕК
все для воды

Паспорт изделия, руководство по эксплуатации и монтажу ЁМКОСТИ СЕРИИ ATV цилиндрические вертикальные



Оглавление

1. Назначение.....	2
2. Технические характеристики.....	2
3. Комплектность.....	3
4. Монтаж и установка.....	3
5. Условия эксплуатации и меры безопасности.....	3
6. Транспортировка и хранение.....	4
7. Гарантийные условия.....	4

1. Назначение

Ёмкости серий ATV, ATV U, ATV M, ATV S, ATV U S, ATV BW и ATV DW предназначены для хранения воды, пищевых и не пищевых, жидких, вязких, порошкообразных, гранулированных, штучных, спиртосодержащих продуктов и сыпучих веществ.

2. Технические характеристики

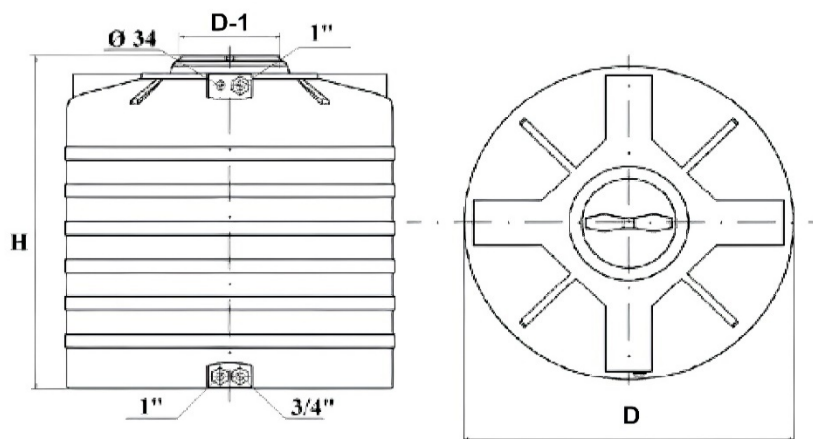
2.1 Ёмкости изготовлены из высококачественного химически стойкого светостабилизированного (УФ) полиэтилена средней и высокой плотности, который обладает светозащитными свойствами, что позволяет предохранить жидкости от зацветания.

2.2 Ёмкости серии ATV, ATV U, ATV M, ATV S, ATV U S изготавливают методом ротационного формования. Ёмкости серии ATV BW и ATV DW изготавливают методом экструзионного раздува.

2.3 Ёмкости серии ATV, ATV U, ATV M голубого или черного цвета. Ёмкости серии ATV S, ATV U S синего цвета. Ёмкости серии ATV BW – двухслойные, бело-голубые. Внутренний слой белый, наружный – голубой. Ёмкости серии ATV DW – двухслойные, бело-чёрные. Внутренний слой белый, наружный – чёрный.

2.4 Ёмкости голубого и синего цвета идеально подходят для использования под питьевую воду, как правило, внутри помещений. Ёмкости черного цвета позволяют быстро и эффективно нагреть воду энергией солнца, при этом сохраняя высокую устойчивость изделий к ультрафиолетовому излучению.

Модель	Размеры, мм		Диаметр горловины D-1, мм
	высота H, мм	диаметр D, мм	
ATV 100	520	570	350
ATV 200, ATV 200 S	610	740	350
ATV 300	860	743	350
ATV 400	1090	743	350
ATV 500, ATV 500 S	1340	740	350
ATV 500U, ATV 500U S	1805	640	350
ATV 750, ATV 750 S	1705	800	350
ATV 1000, ATV 1000 S	1180	1125	350
ATV 1000M	1235	1113	350
ATV 1500	1420	1260	450
ATV 1500M	1735	1113	350
ATV 2000	1550	1400	450
ATV 3000	1870	1525	450
ATV 5000	2150	1830	450
ATV 10000	2700	2330	560
ATV 200 BW, ATV 200 DW	610	810	350
ATV 500 BW, ATV 500 DW	1200	810	350
ATV 750 BW, ATV 750 DW	1725	810	350
ATV 1000 BW, ATV 1000 DW	975	1300	350
ATV 1500 BW, ATV 1500 DW	1335	1300	350
ATV 2000 BW, ATV 2000 DW	1780	1300	350



3. Комплектность

В состав всех ёмкостей входит завинчивающаяся инспекционная крышка с вмонтированным дыхательным клапаном.

В стандартной комплектации в нижней части ёмкости для слива/забора жидкостей расположены 2 отверстия, укомплектованные штуцерами $\text{Ø}1''$ и $\text{Ø}3/4''$. В верхней части штуцер $\text{Ø}1''$ предназначенный для подключения к линии дренажа для самотёчного удаления излишней жидкости и отверстие $\text{Ø} 34\text{мм}$ для установки поплавкового клапана, выключателя уровня и т.д. или отверстие может быть заглушено.

Ёмкости ATV 100 и ATV 10000 поставляются без отверстий и комплекта штуцеров.

Ёмкости объёмом 1000 - 2000л (кроме серии S и U S) комплектуются поплавковым клапаном.

Ёмкости серии S и US представлены в двух вариантах комплектации: в стандартной, а также без отверстий и комплекта штуцеров.

Внимание! Комплектация ёмкостей может отличаться в зависимости от изменения ассортимента.

4. Монтаж и установка

Поверхность фундамента под ёмкость должна быть ровной, гладкой, без острых выступов и впадин и соответствовать установленной нагрузке. Не допускается на поверхности фундамента посторонних предметов. Ёмкости не предназначены для монтажа в грунт.

5. Условия эксплуатации и меры безопасности

Рабочая температура от -20 °C до $+60\text{ °C}$. Ёмкости не предназначены для работы под давлением. Замерзание воды в ёмкости не допускается. Рабочее давление внутри бака – давление столба жидкости. Перевозка опасных жидкостей в ёмкостях запрещается. Запрещается заполнение ёмкостей взрывчатыми веществами, газами под давлением, радиоактивными веществами, а также веществами, агрессивными к материалам внутренней оболочки, комплектующим и сервисного оборудования. Использование ёмкостей для хранения и накопления жидких агрессивных продуктов возможно для сред, обеспечивающих химическую стойкость материала бака и комплектующих в соответствии с таблицей совместимости. Если ёмкости применяются для хранения жидкостей с температурой вспышки 61 °C или менее, такой факт должен быть согласован с компетентными органами и приняты меры по предотвращению опасного

электростатического разряда. Бывшая в употреблении полимерная тара должна быть направлена во вторсырье или на городскую свалку, а загрязненная вредными химическими продуктами – подвергнута захоронению на специальных полигонах в соответствии с санитарными нормами.

6. Транспортировка и хранение

Ёмкости транспортируют всеми видами транспорта в крытых и открытых транспортных средствах в соответствии с правилами перевозок грузов, действующих для данного вида транспорта. Не допускается погрузочно-разгрузочные работы с заполненными ёмкостями. Во время перевозки ёмкости должны быть надежно закреплены в кузове транспортного средства. Не допускается - поперечное или продольное перемещение, или удар. Температура хранения от -20 °С до +70 °С. В случае хранения баков в отапливаемых складских помещениях, не рекомендуется располагать их на расстоянии ближе 1 м от отопительных приборов. Все баки проходят на заводе контроль качества. Срок службы изделия – 10 лет при соблюдении условий хранения, монтажа и эксплуатации.

7. Гарантийные условия

7.1 Изготовитель гарантирует соответствие ёмкости требованиям ТУ 22.29.29-003-18156872-2021 и безопасности при соблюдении условий эксплуатации, транспортировки и хранения.

7.2 Гарантийный срок: 1 год со дня продажи.

7.3 Гарантия не распространяется на дефекты, возникшие по вине потребителя в результате нарушения правил установки и эксплуатации, а также при наличии механических повреждений.

Подпись продавца _____

Название торгующей организации _____

Производитель: ООО «АКВАТЕК»

Единый телефон для справок: +7 (495) 419-42-17

<http://www.aq-plastic.ru>

142641, Россия, Московская обл,
Орехово-Зуевский р-н, д. Давыдово,
ул. Заводская, дом № 1, оф.11

344002, Россия, Ростовская
обл, г. Ростов-на-Дону,
ул. 2-я Луговая, дом № 26

456660, Россия, Челябинская обл,
Красноармейский р-н, с. Миасское,
ул. 10 Пятилетки, дом № 12Д

М.П.

М.П.

М.П.



Производитель оставляет за собой право на технические изменения в соответствии с ТУ 22.29.29-003-18156872-2021