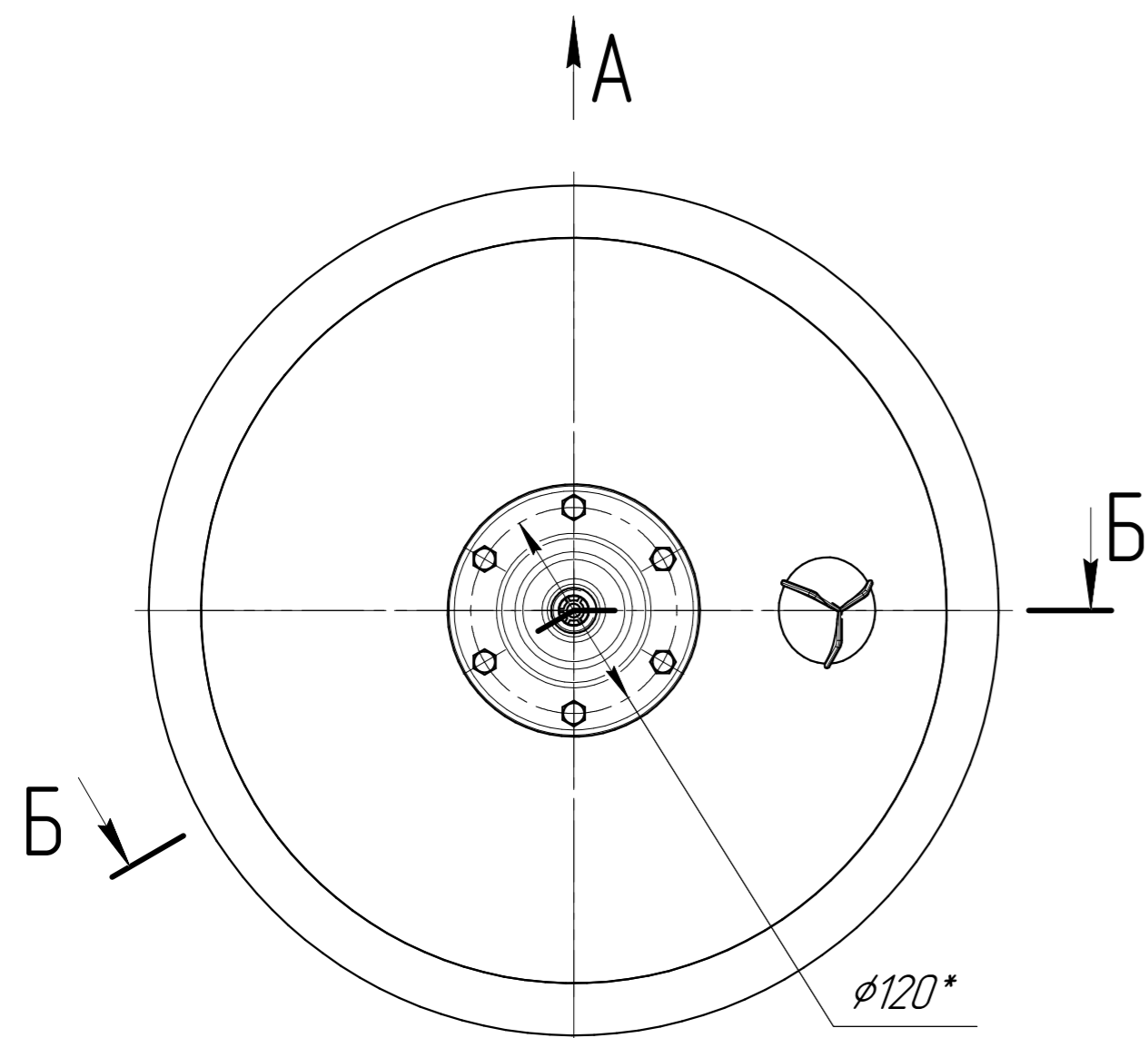
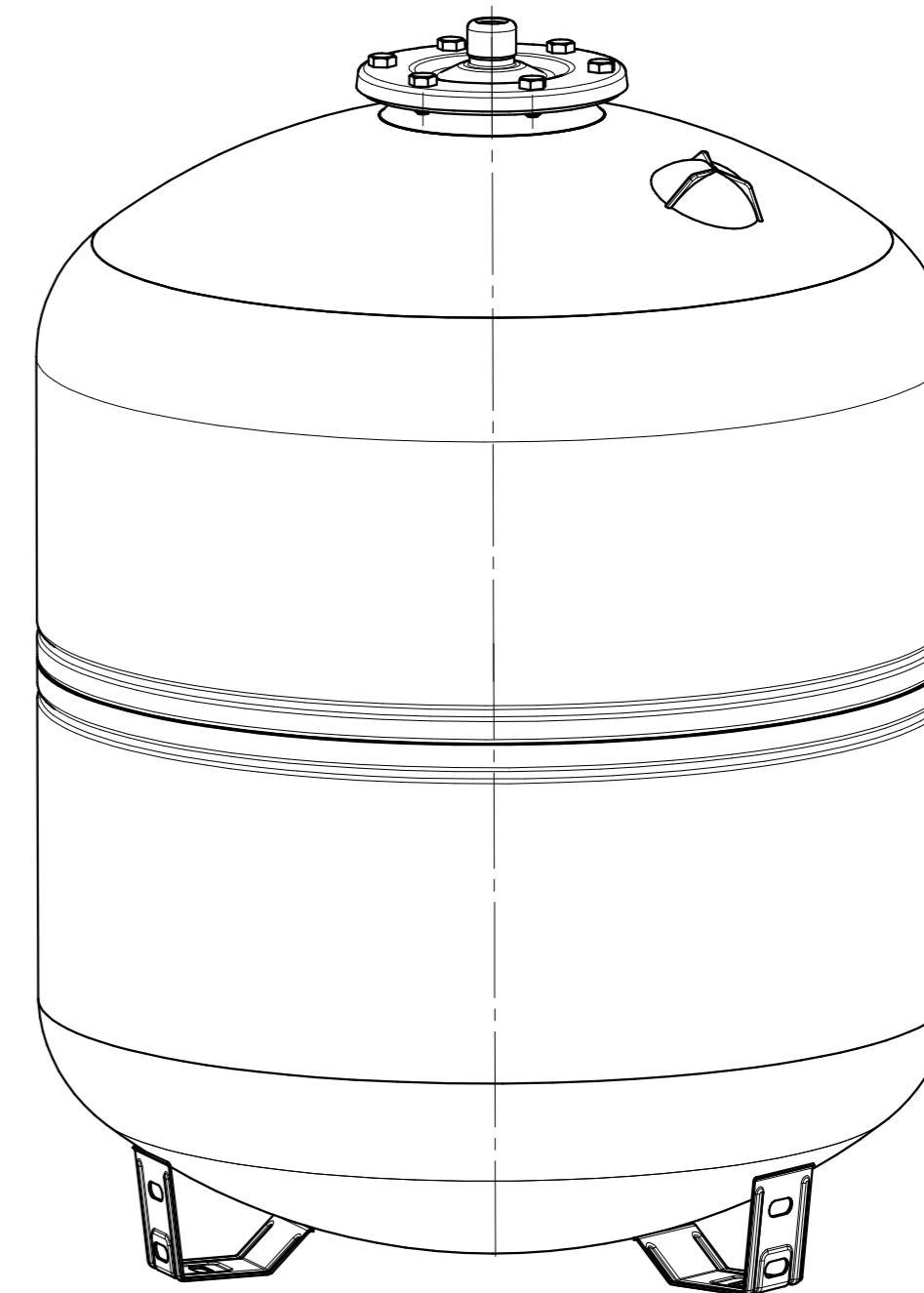
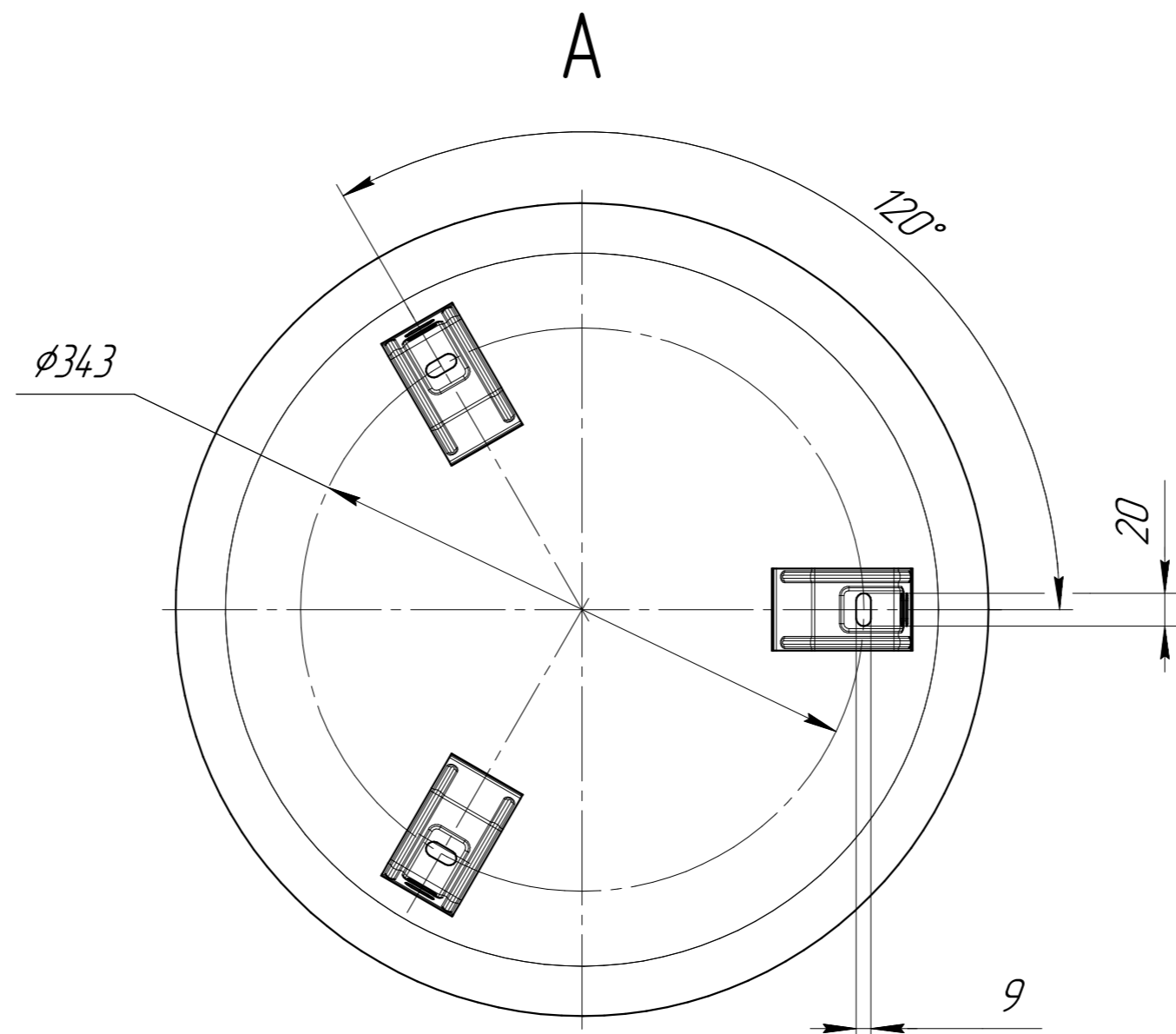
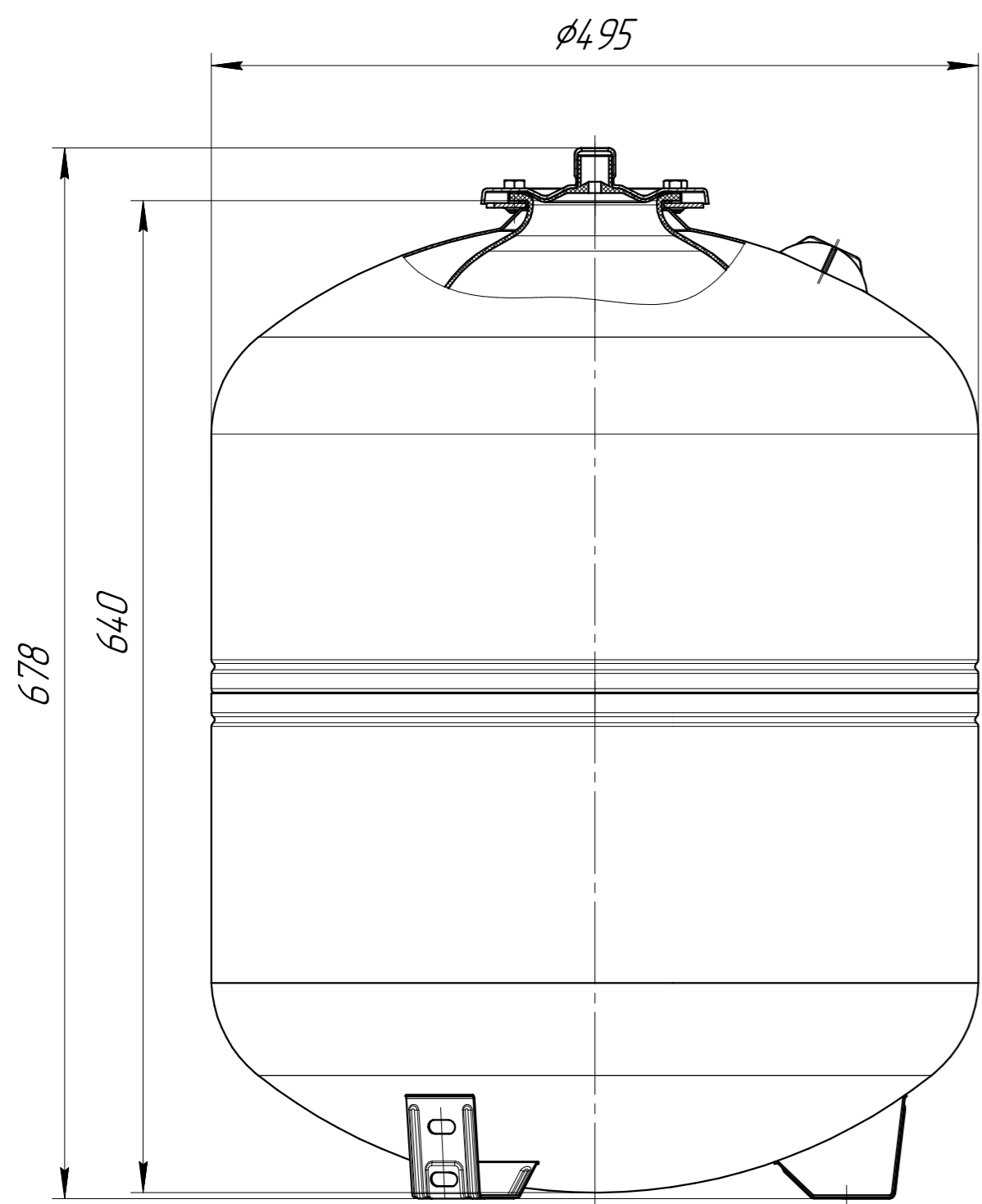
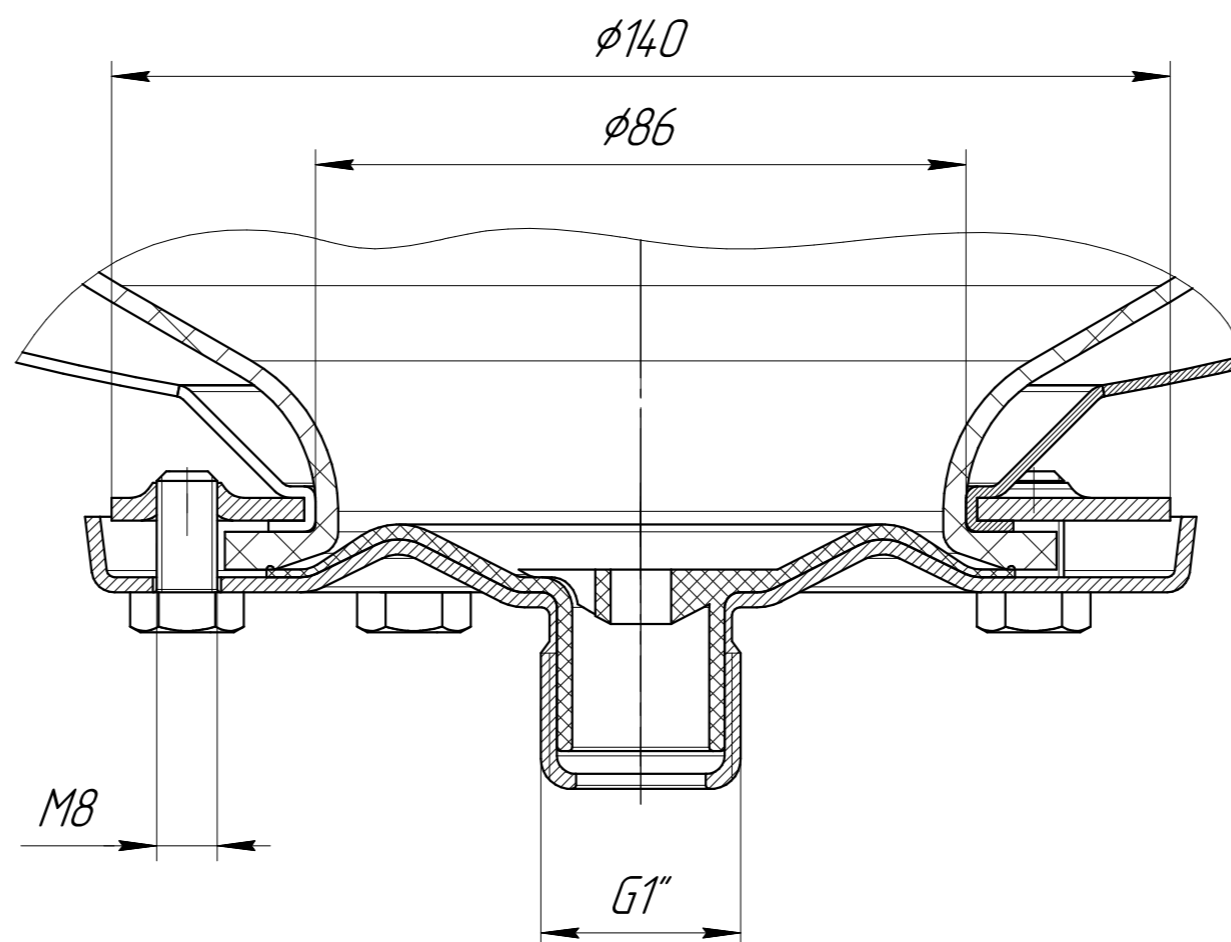


ИКД.014.WRV.100.000 ГЧ



Б-Б(1:1)



Размеры для справок

				ИКД.014.WRV.100.000 ГЧ				
Изм.	Лист	№ докум.	Подп.	Дата	Бак мембранный 100 л	Лит.	Масса	Масштаб
Разраб.					Габаритный чертеж		-	1:4
Проб.						Лист	Листов	1
Т.контр.						ООО "Металлоформ"		
Н.контр.						Копировал		
Утв.						Формат А2		

Перв. примен.

Справ. №

Подп. и дата

Инв. № д/дл.

Взам. инв. №

Подп. и дата

Инв. № подл.