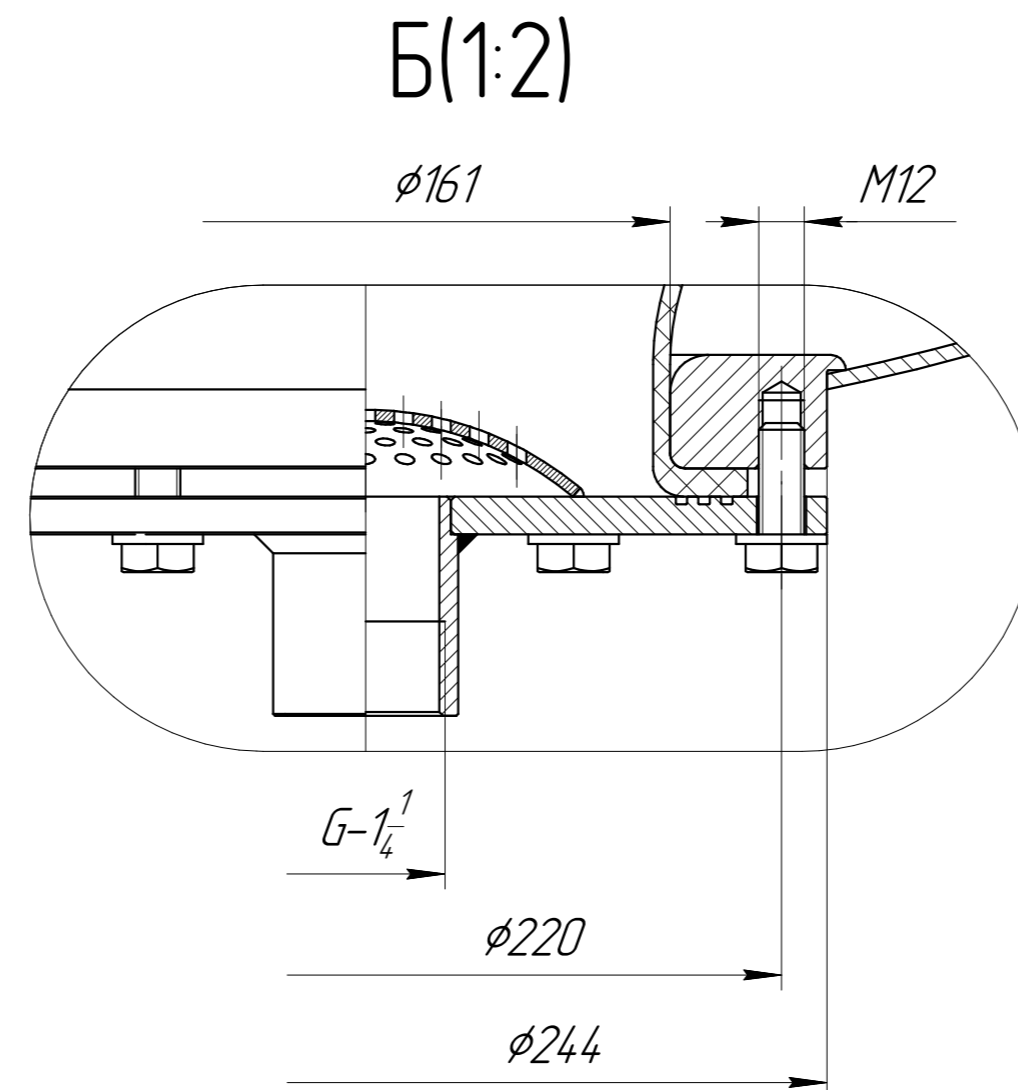
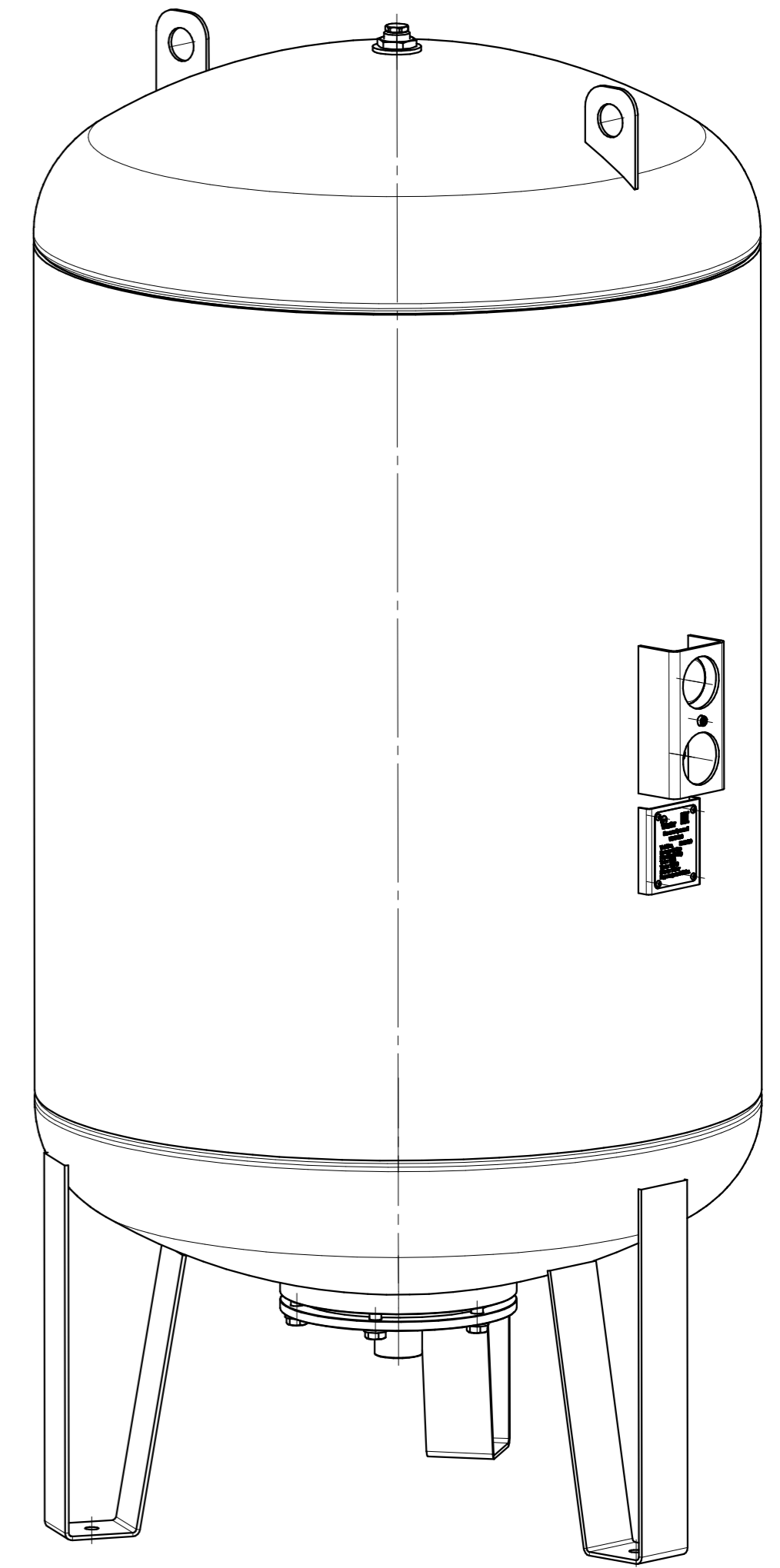
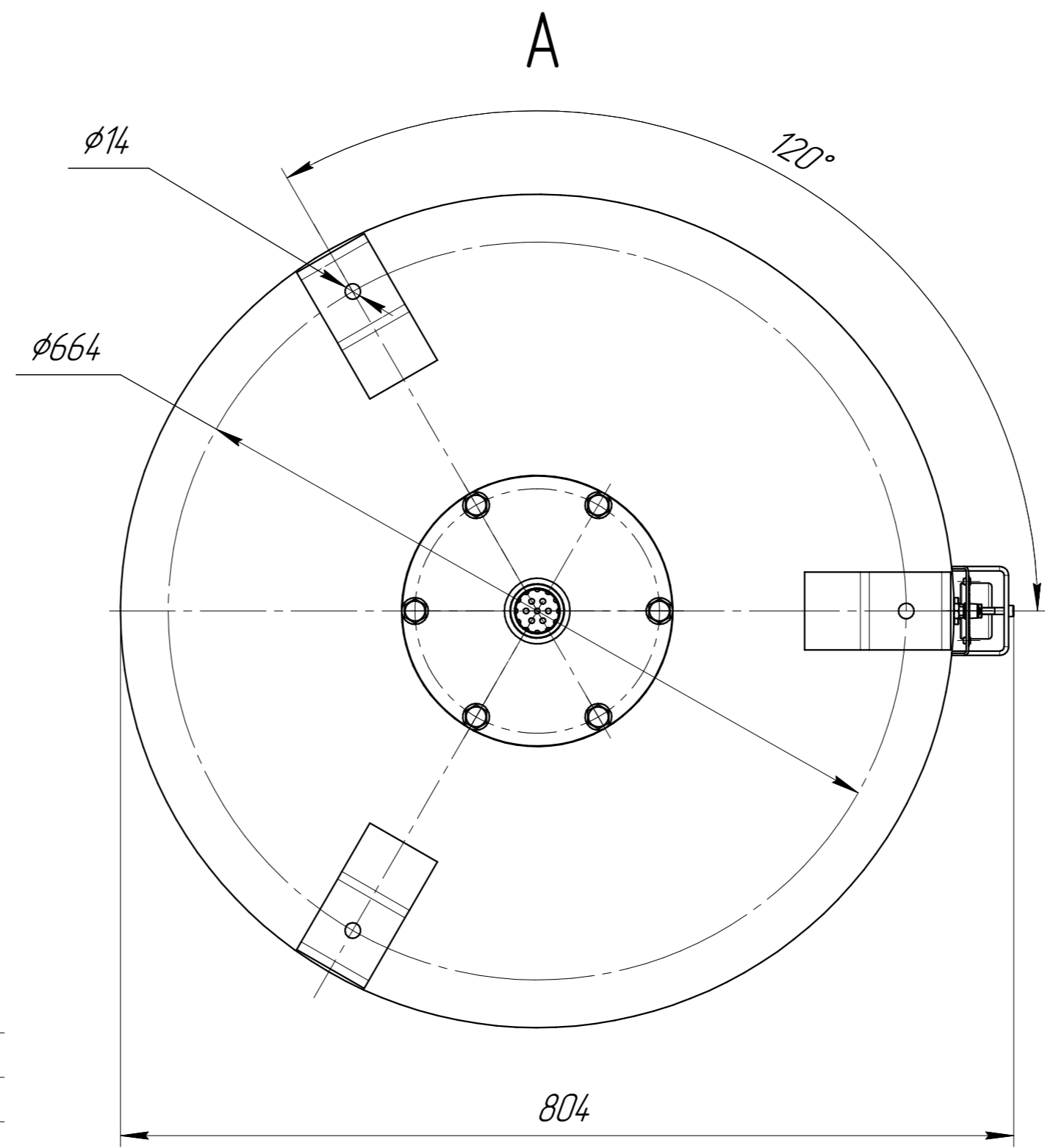
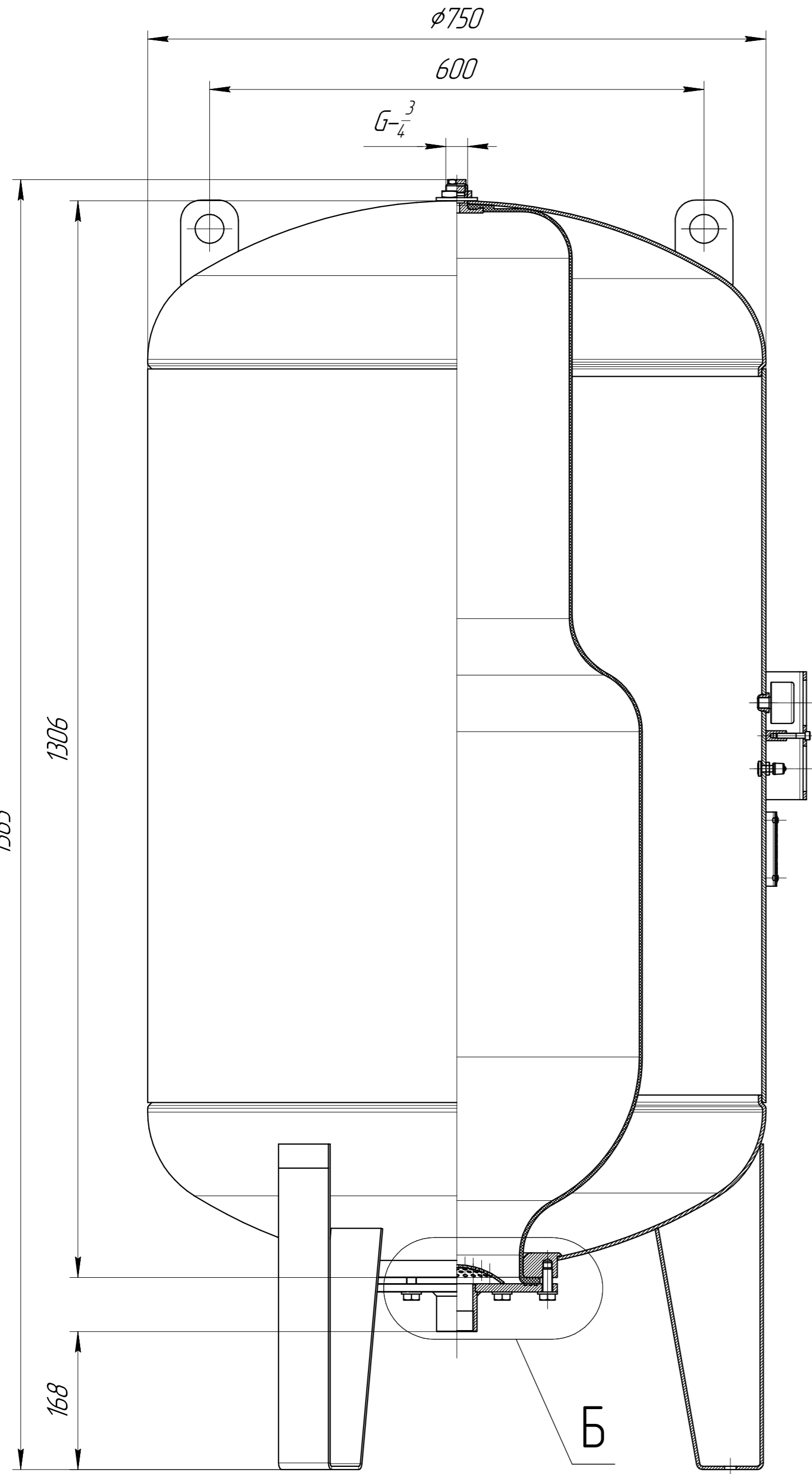


ИКД.014.WRV.500.000 СБ



Размеры для справок

				ИКД.014.WRV.500.000 СБ			
Изм.	Лист	№ докум.	Подп.	Дата	Лист	Масса	Масштаб
Разраб.						-	1:5
Проб.					Лист	Листов	1
Т.контр.					ООО "Металлоформ"		
Н.контр.							
Утв.							

Инд. № подл.	Подп. и дата	Взам. инв. №	Инд. № дубл.	Подп. и дата	Справ. №	Перв. примен.