

ИКД.014.WRV.500.10.000 ГЧ

Перв. примен.

Справ. №

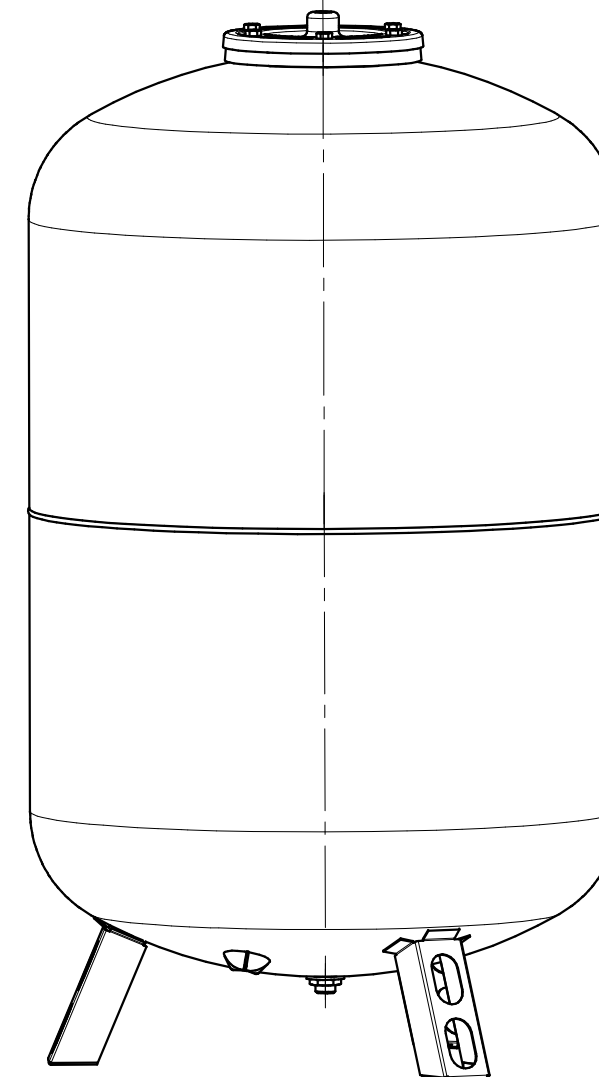
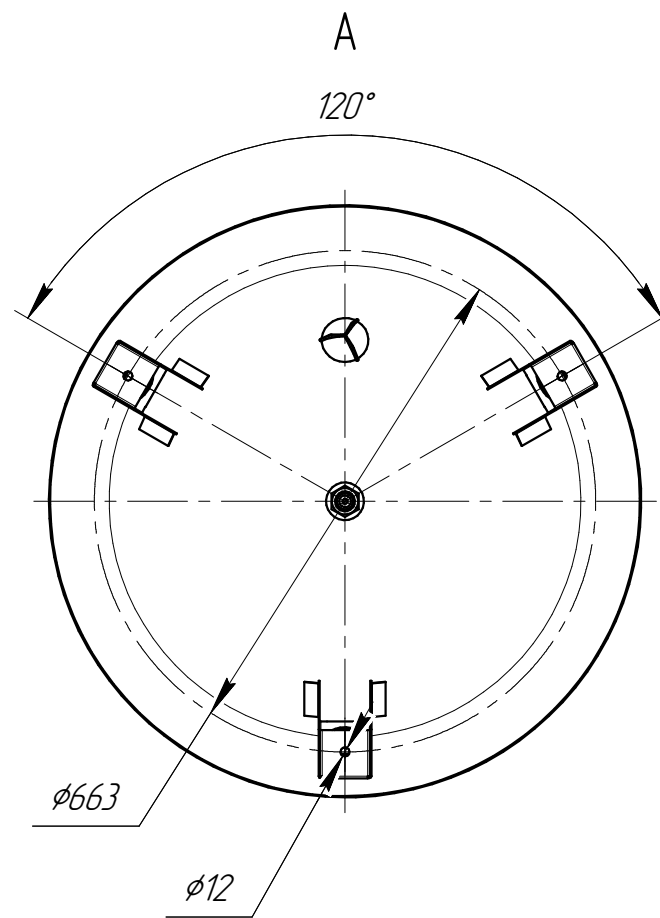
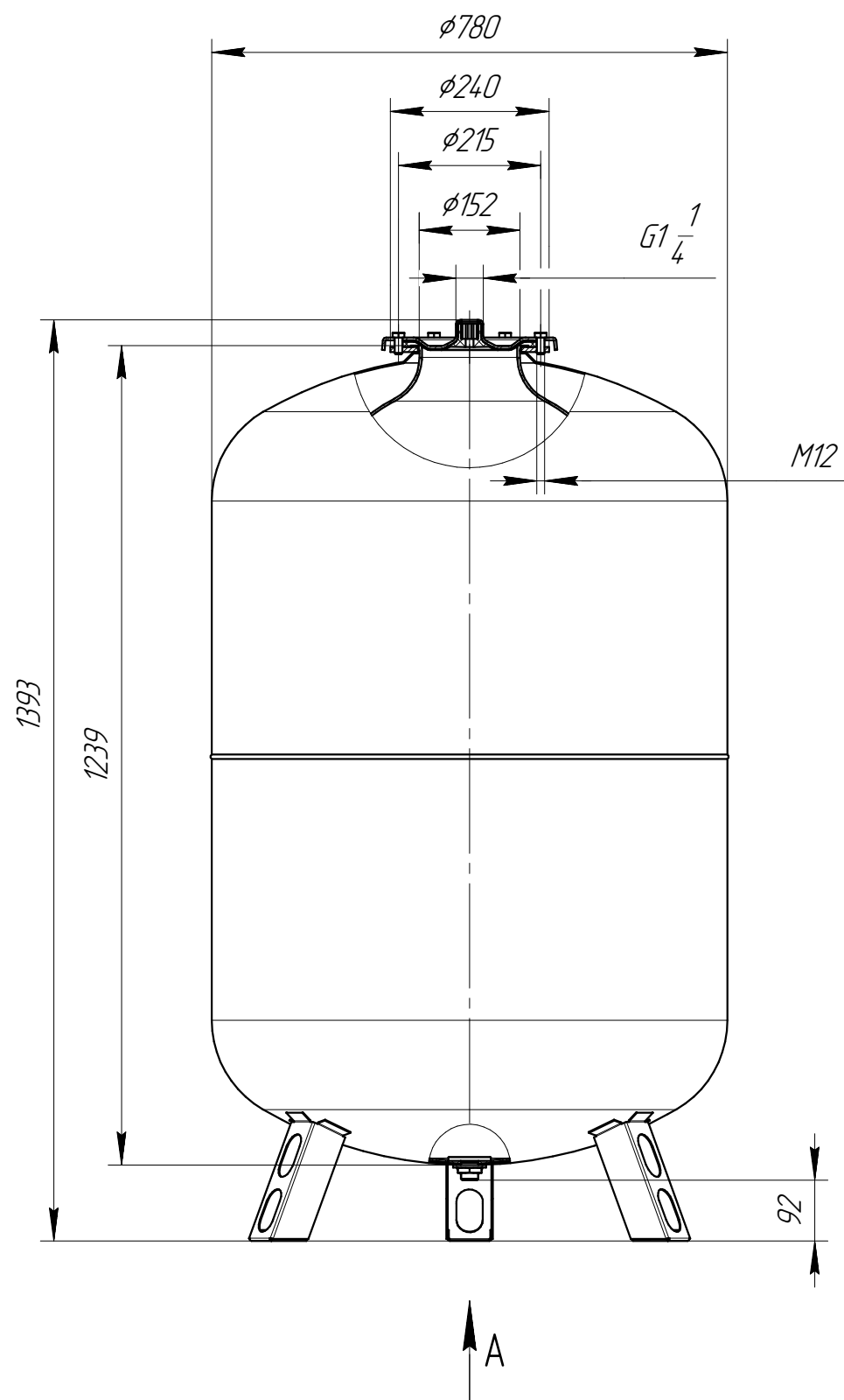
Подп. и дата

Изм. № дцкл.

Взам. инв. №

Подп. и дата

Изм. № подл.



Размеры для справок.

				ИКД.014.WRV.500.10.000 ГЧ				
Изм.	Лист	№ докум.	Подп.	Дата	Бак мембранный 500 л Габаритный чертеж	Лит.	Масса	Масштаб
Разраб.							-	1:10
Проб.						Лист	Листов	1
Т.контр.								
Н.контр.								
Утв.								