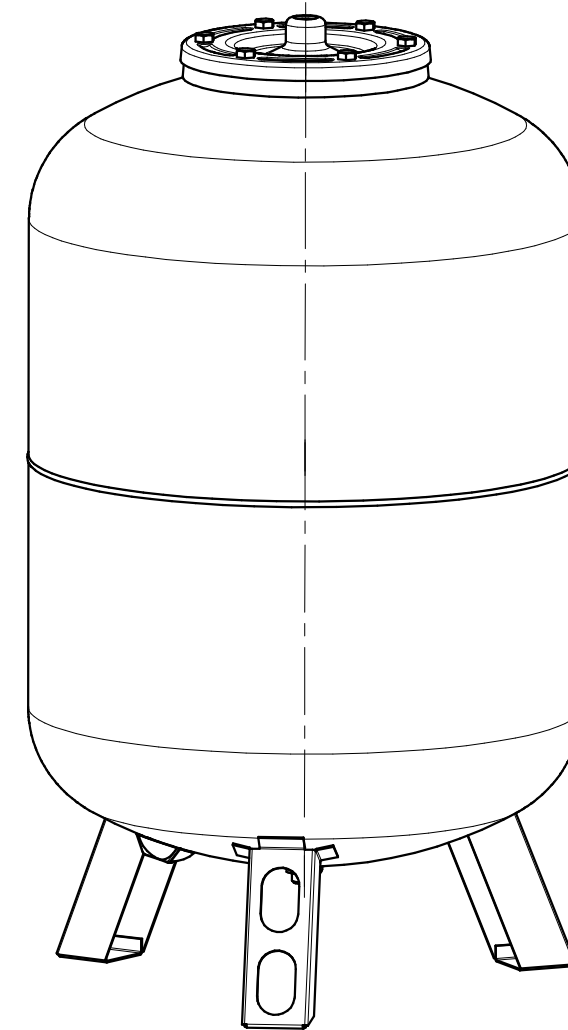
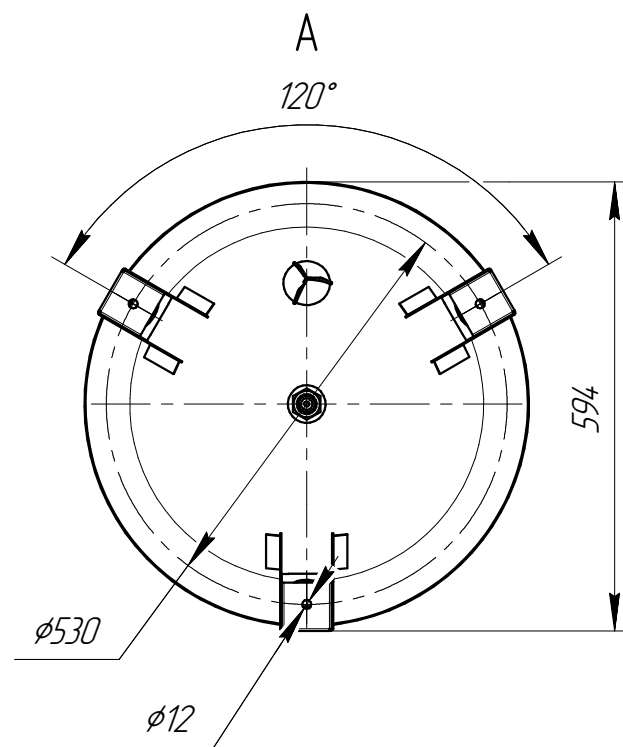
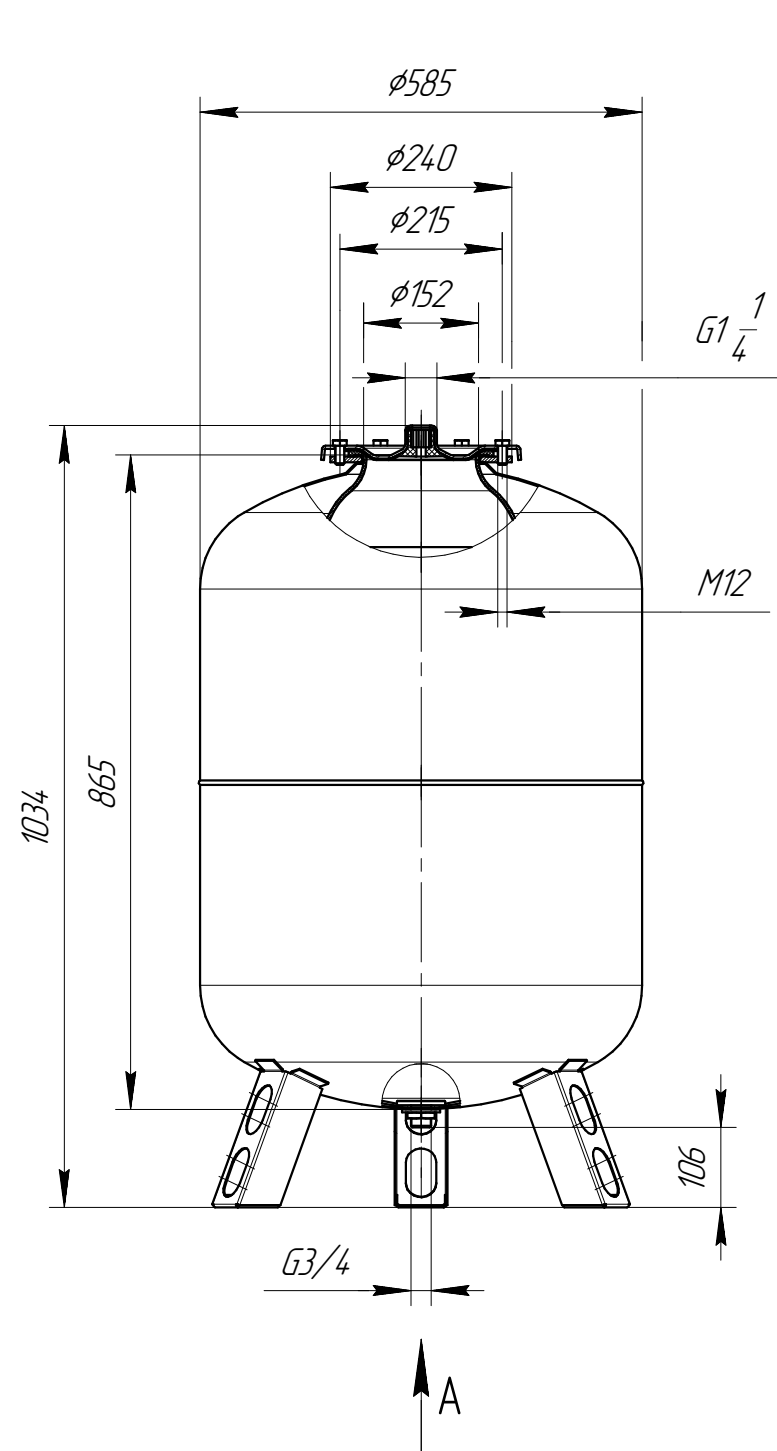


ИКД.014.WRV.200.10.000 ГЧ



Размеры для справок

				ИКД.014.WRV.200.10.000 ГЧ				
Изм.	Лист	№ докум.	Подп.	Дата	Бак мембранный 200 л 10 бар Габаритный чертеж	Лит.	Масса	Масштаб
Разраб.							-	1:10
Проб.						Лист	Листов	1
Т.контр.								
Н.контр.								
Утв.								

Перв. примен.

Справ. №

Подп. и дата

Инд. № д/дл.

Взам. инв. №

Подп. и дата

Инд. № подл.