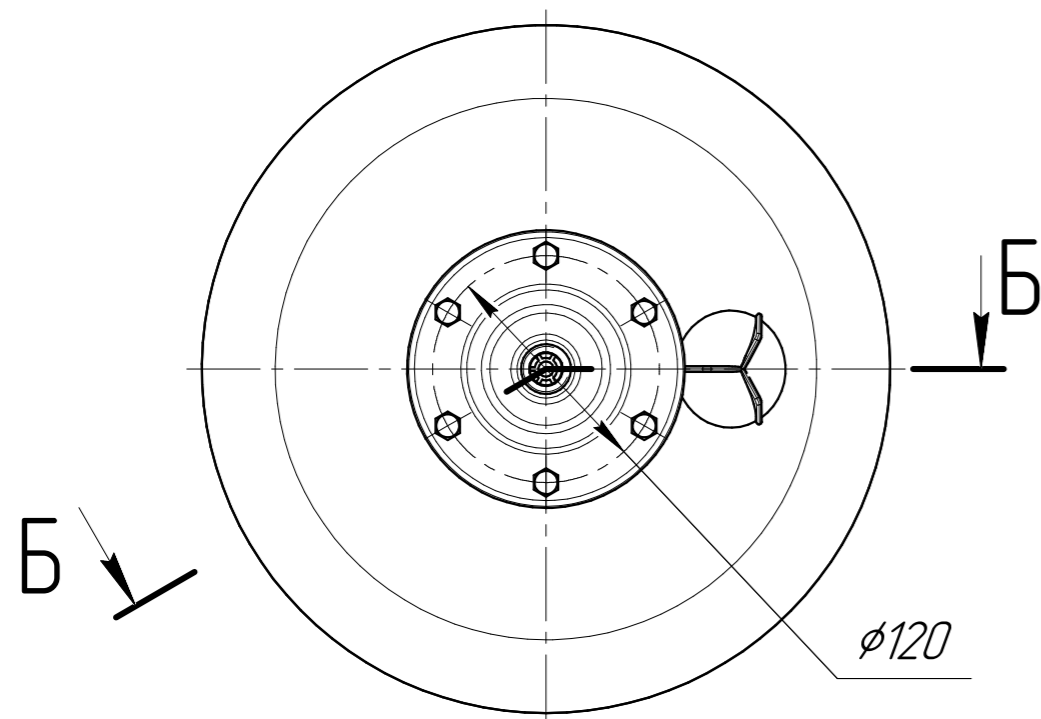
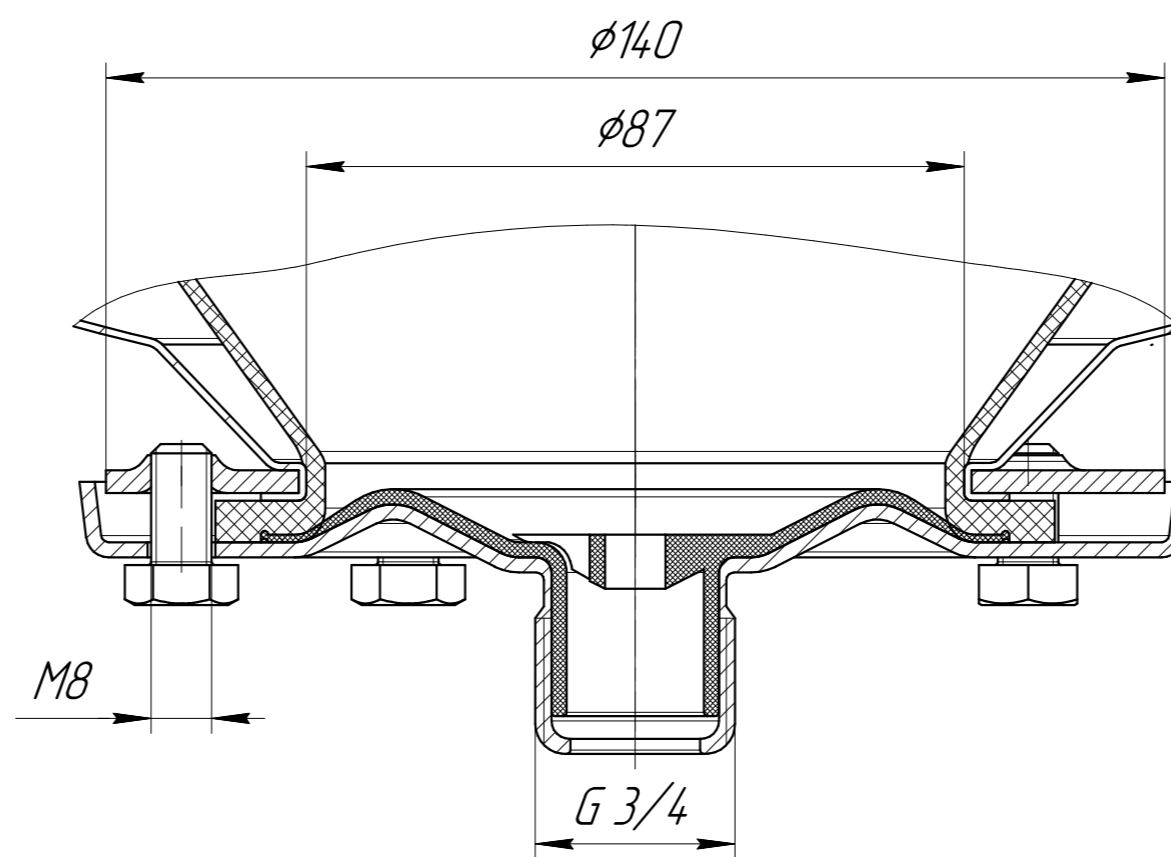


Б-Б(1:1)



Размеры для справок

				ИКД.014.WRV.050.000 ГЧ			
Изм.	Лист	№ докум.	Подп.	Дата	Лит.	Масса	Масштаб
Разраб.						-	1:4
Проб.					Лист	Листов	1
Т.контр.							
Н.контр.							
Утв.							

Перв. примен.

Справ. №

Подп. и дата

Инв. № д/дл.

Взам. инв. №

Подп. и дата

Инв. № подл.