

WRV.7010-090 ГЧ

Перв. примен.

Справ. №

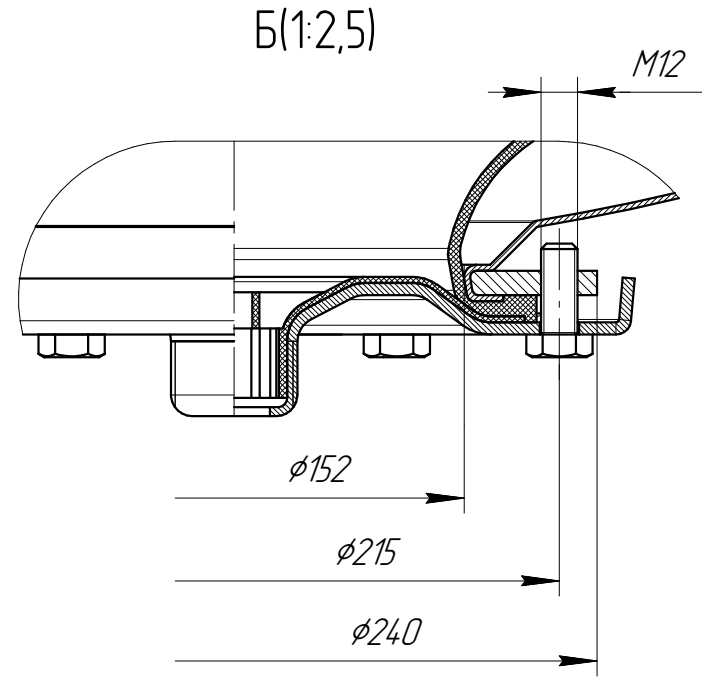
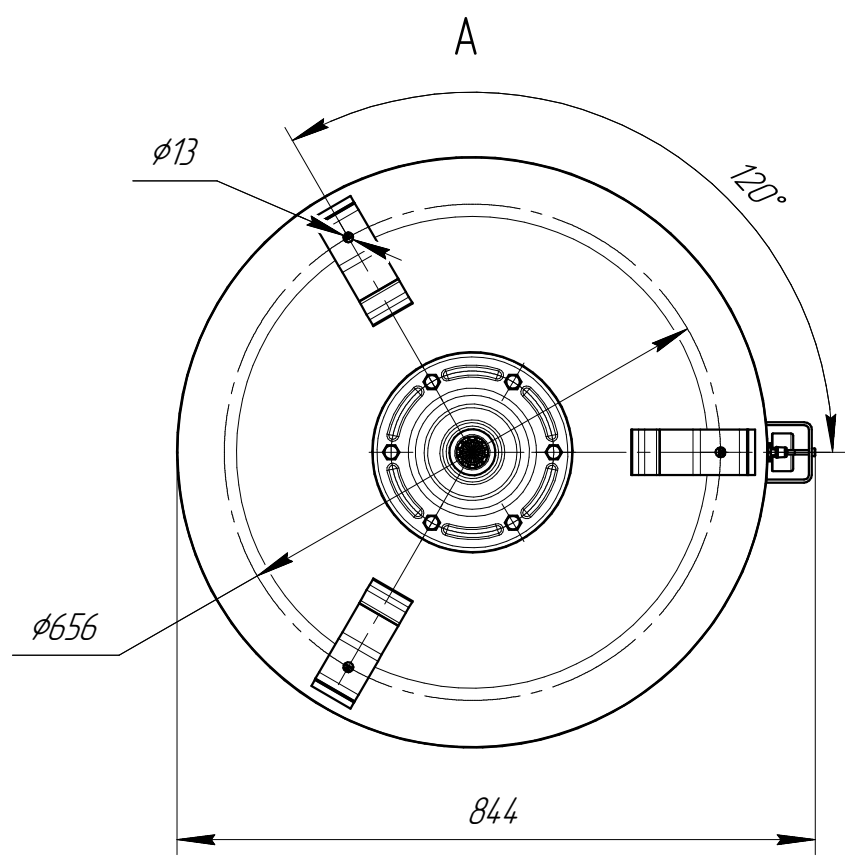
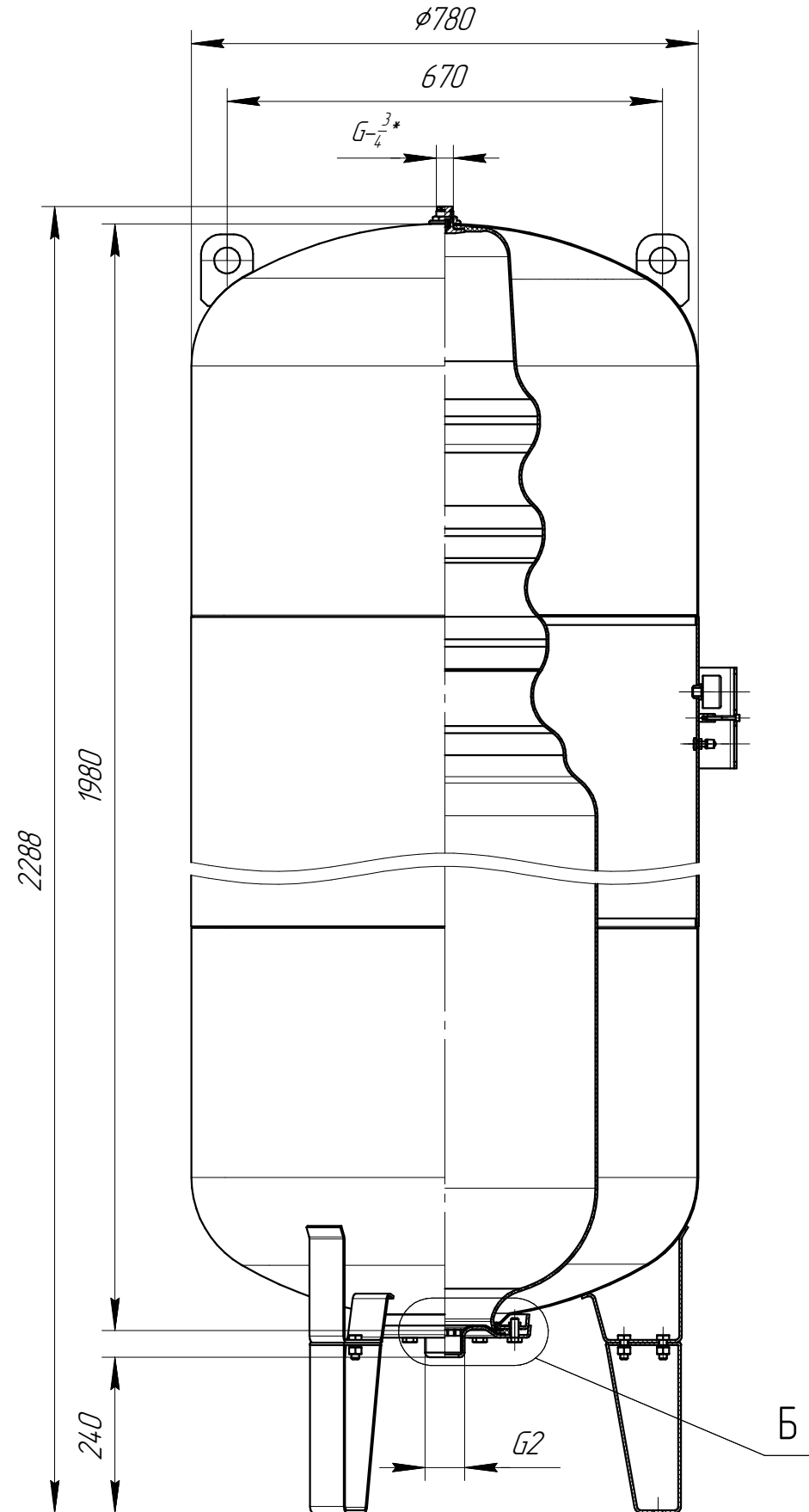
Подп. и дата

Инд. № дудл.

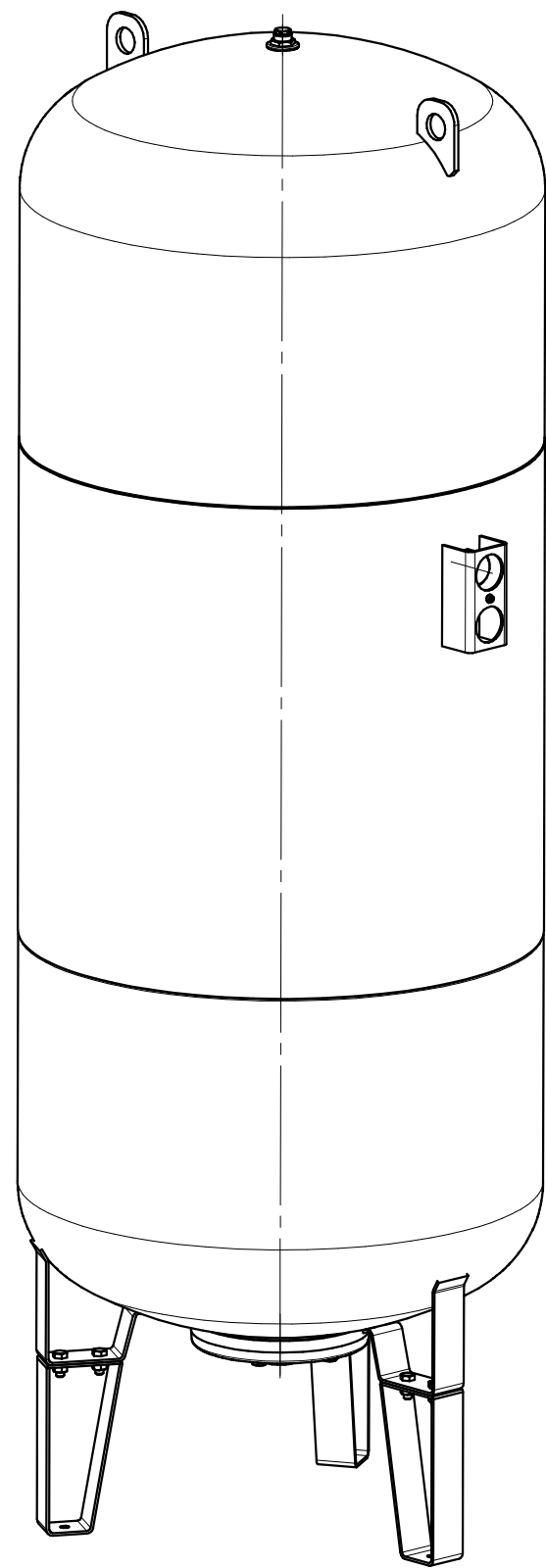
Взам. инв. №

Подп. и дата

Инд. № подл.



Размеры для справок.



Изм.	Лист	№ докум.	Подп.	Дата
Разраб.				
Проб.				
Т.контр.				
И.контр.				
Утв.				

WRV.7010-090 ГЧ

Бак расширительный
1000 л
Габаритный чертеж

Лит.	Масса	Масштаб
	-	1:10
Лист	Листов	1

Копировал

Формат А3