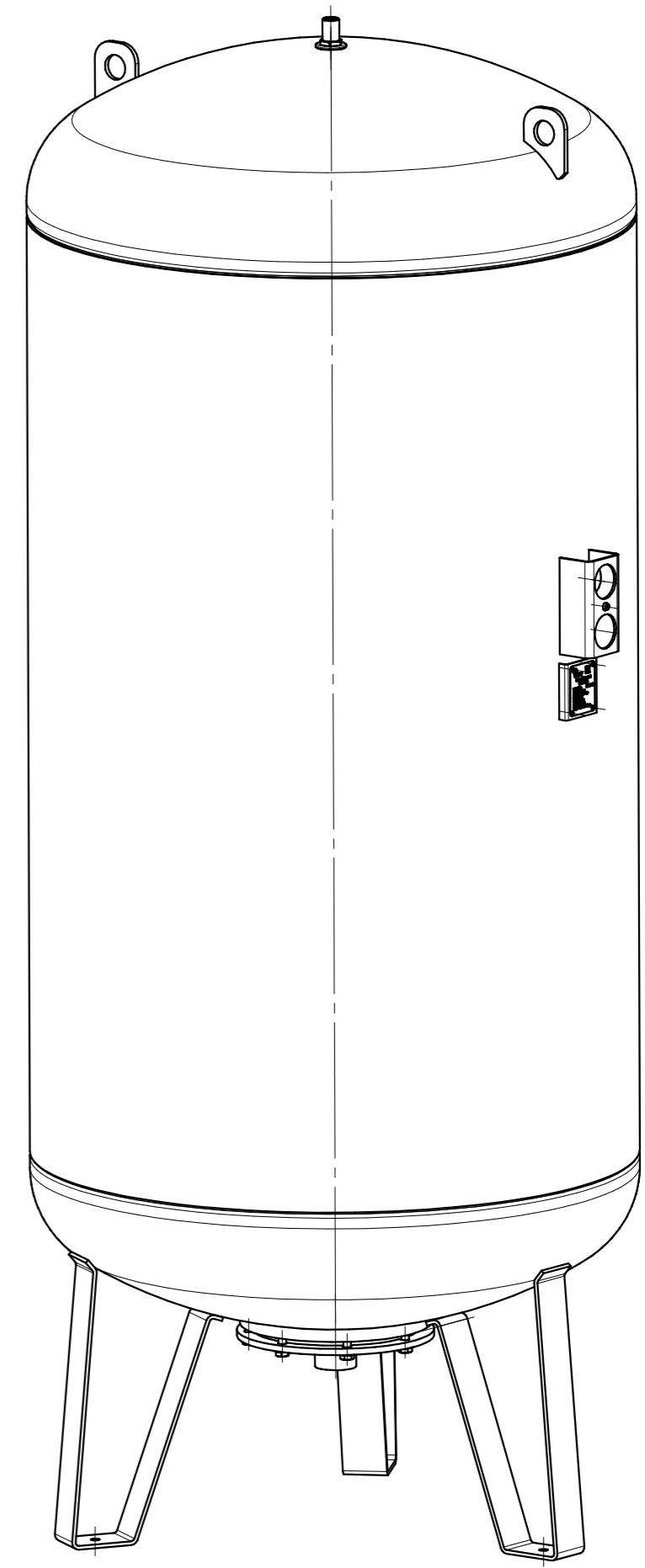
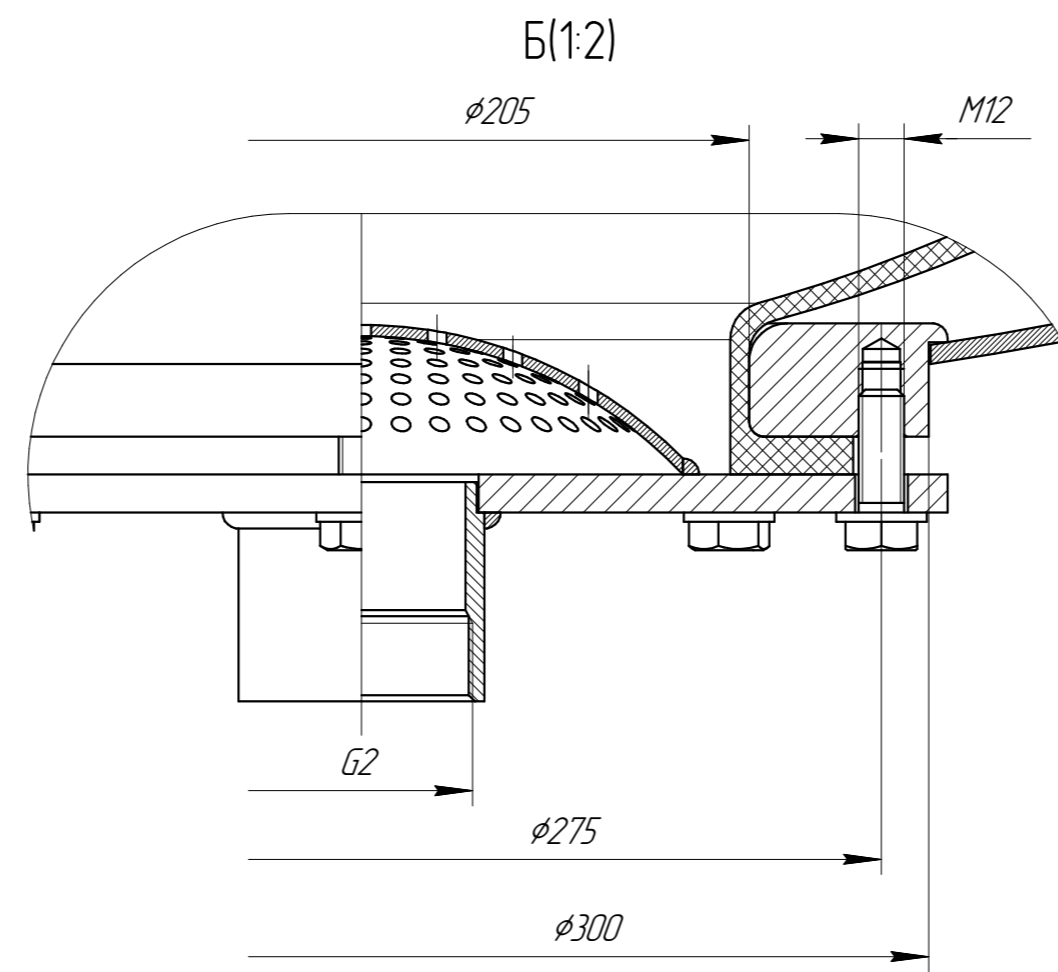
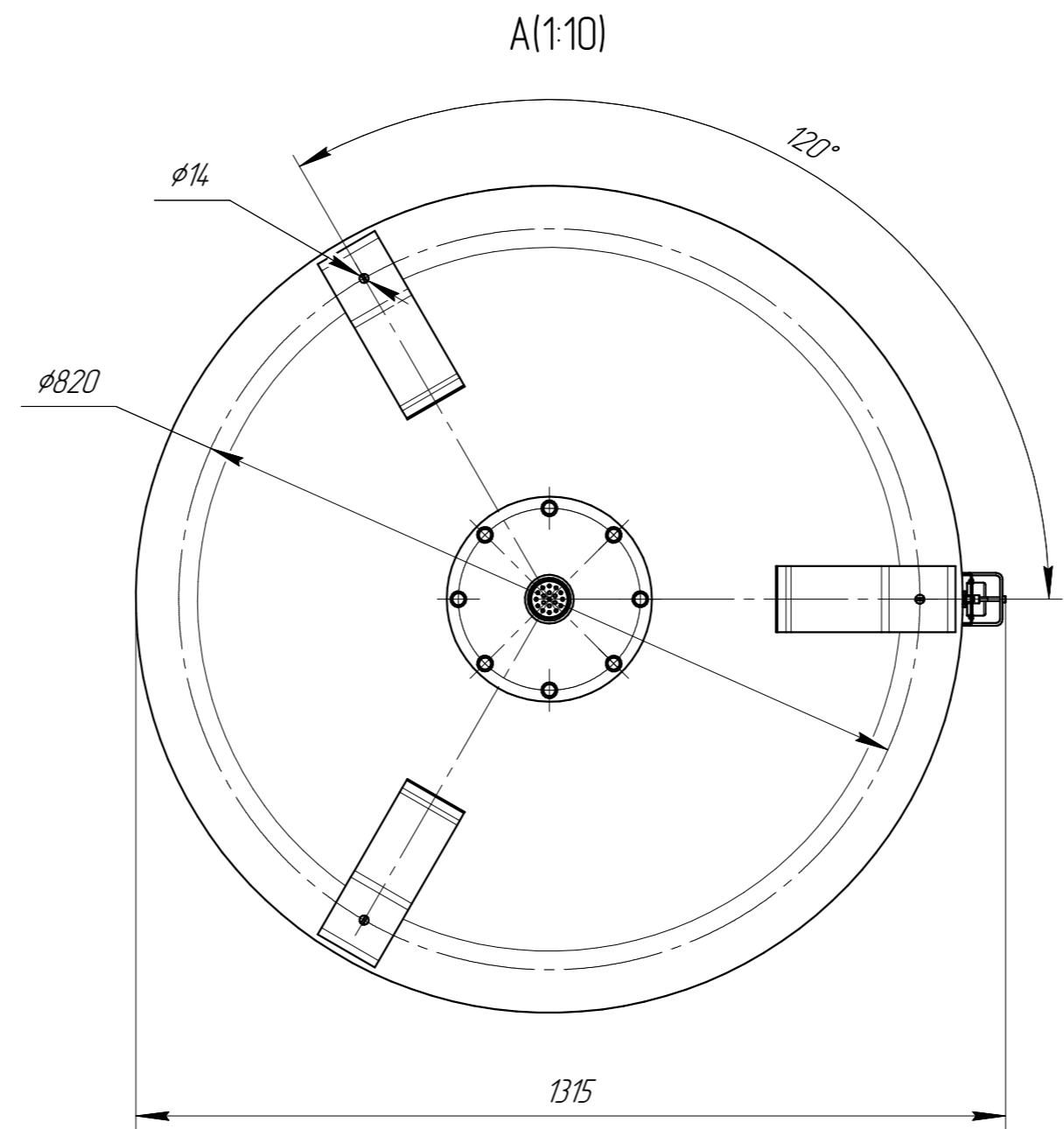
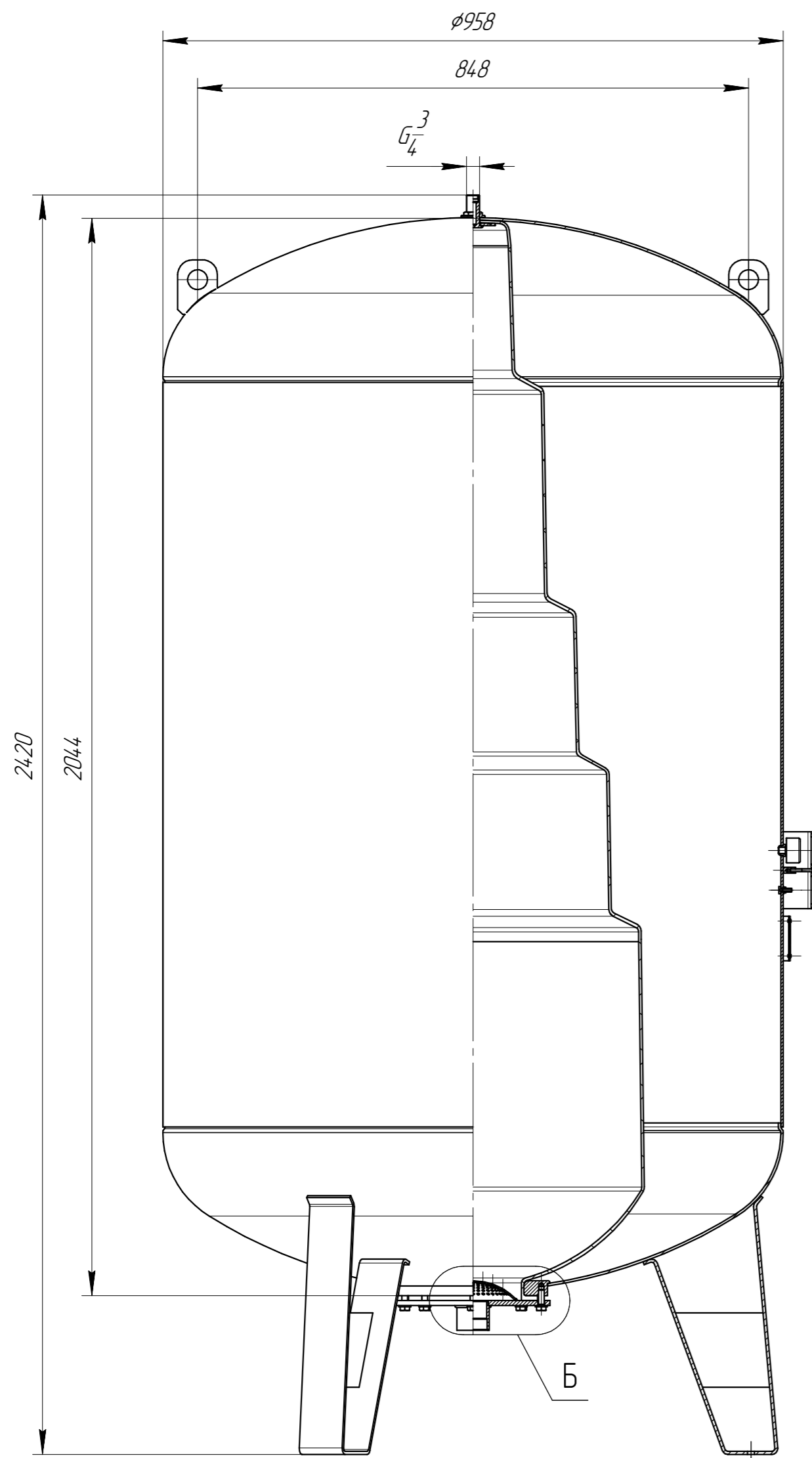


WAU060718.000 ГЧ



Размеры для справок

				<b>WRV060718.000-1500 ГЧ</b>				
Изм.	Лист	№ докум.	Подп.	Дата	Бак мембранный 1500 л	Лит.	Масса	Масштаб
Разраб.					Габаритный чертёж		-	1:10
Проб.						Лист	Листов	1
Т.контр.								
Н.контр.								
Утв.								

Перв. примен.	
Справ. №	
Подп. и дата	
Инв. № д/дл.	
Взам. инв. №	
Подп. и дата	
Инв. № подл.	