

Перв. примен.

Справ. №

Подп. и дата

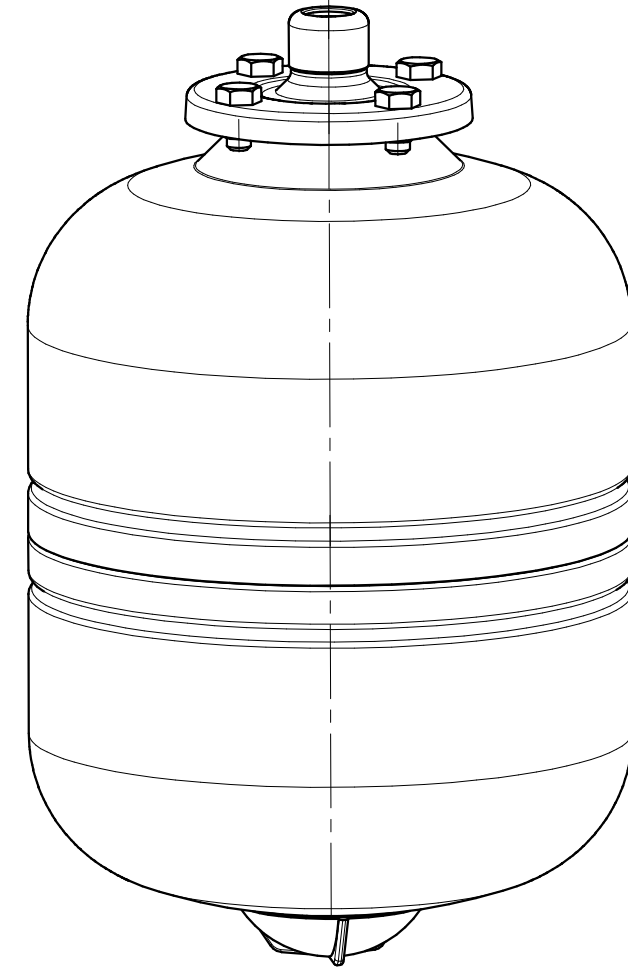
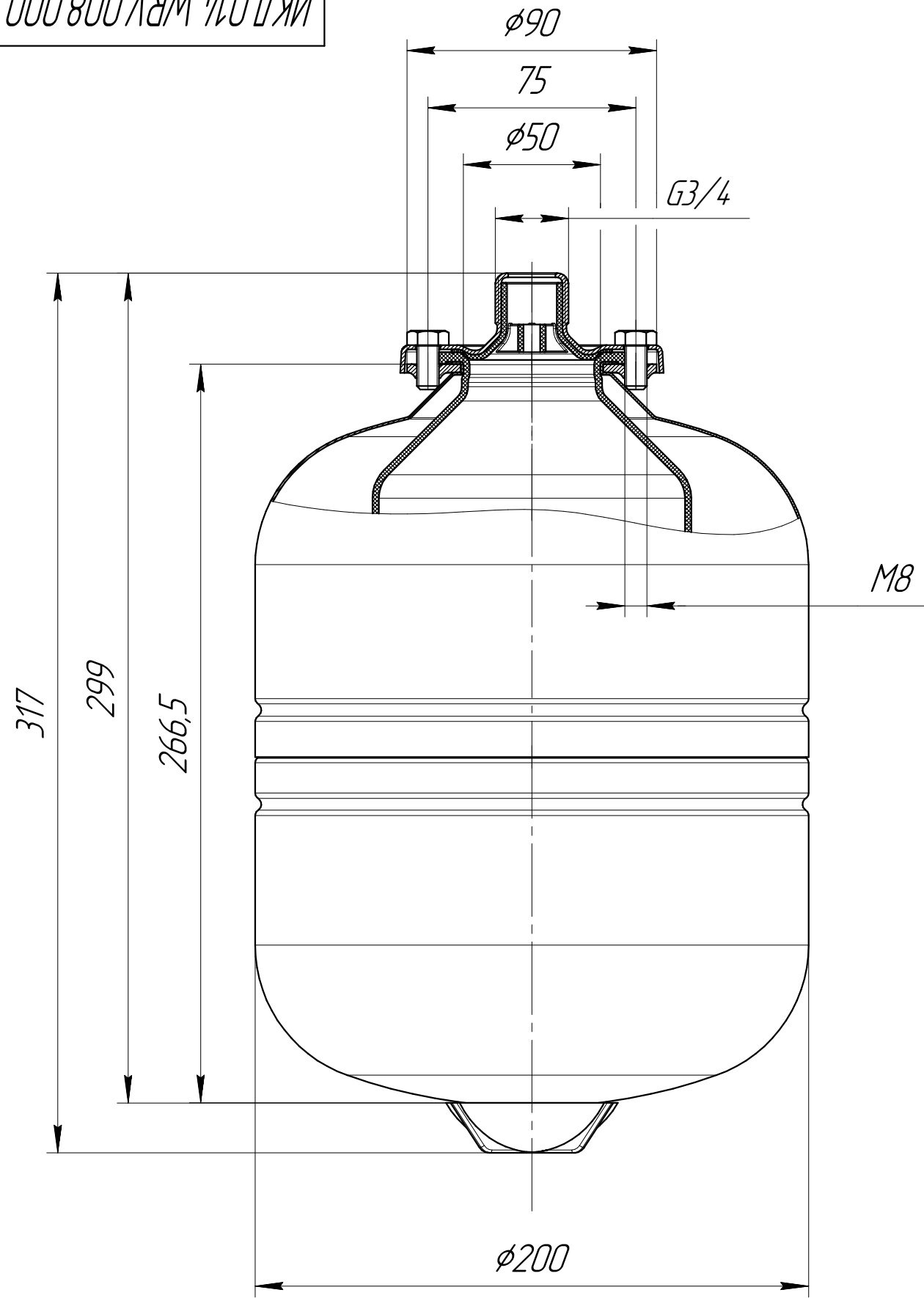
Инд. № дщл.

Взам. инв. №

Подп. и дата

Инд. № подл.

ИКД.014.WRV.008.000 ГЧ



Размеры для справок.

				<b>ИКД.014.WRV.008.000 ГЧ</b>				
Изм.	Лист	№ докум.	Подп.	Дата	Бак мембранный 8л Габаритный чертеж	Лит.	Масса	Масштаб
Разраб.							-	1:2
Проб.						Лист	Листов	1
Т.контр.								
И.контр.								
Утв.								