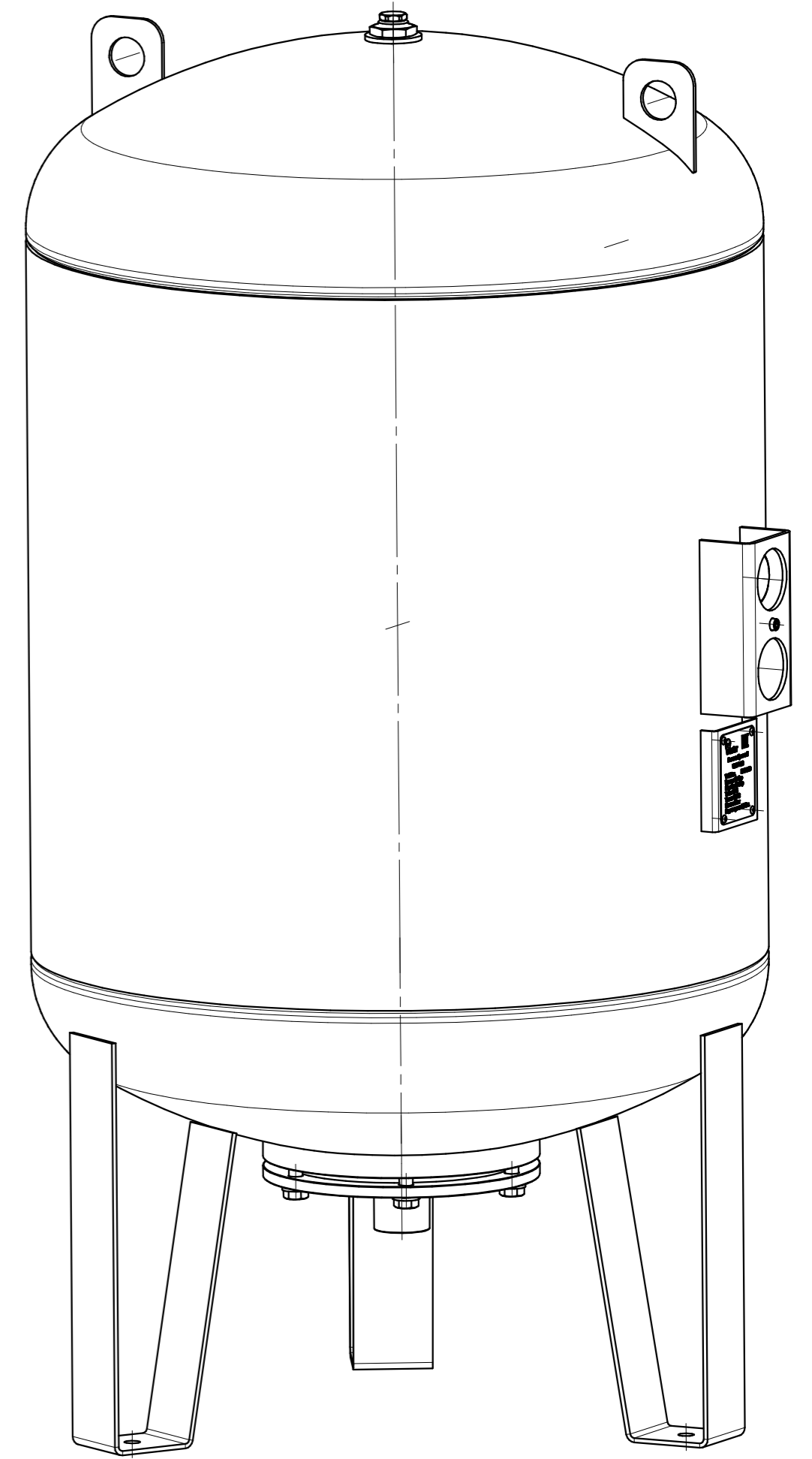
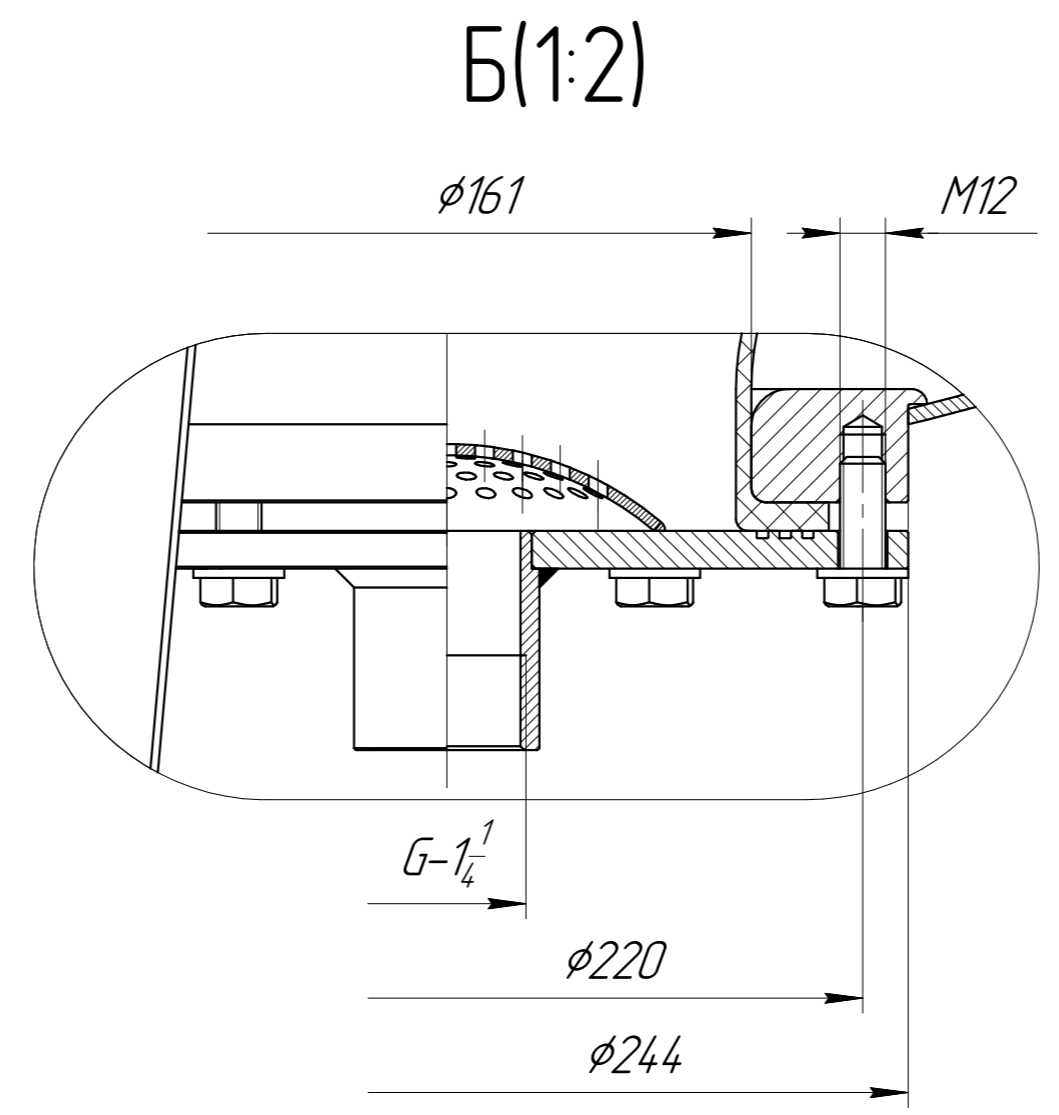
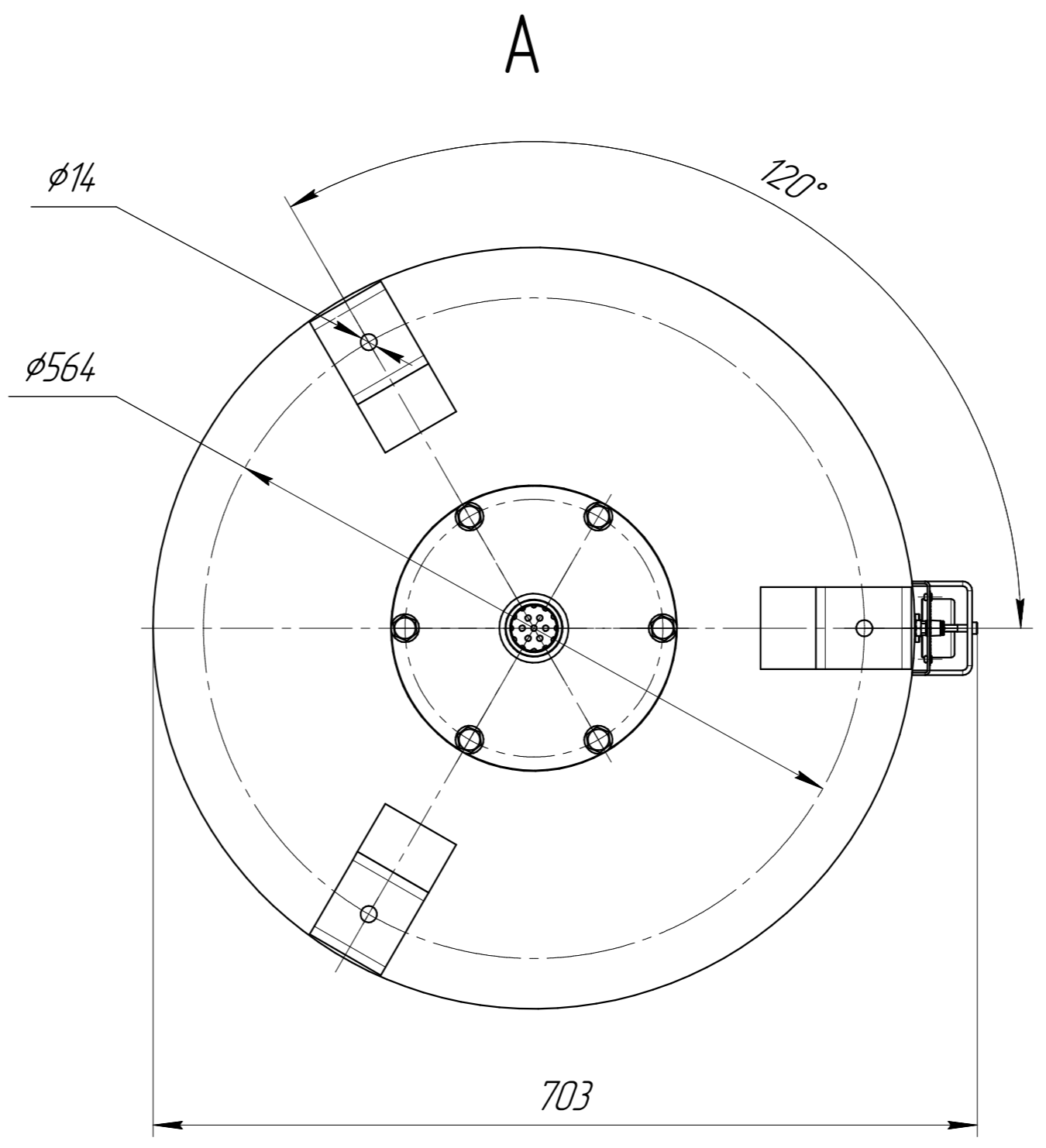
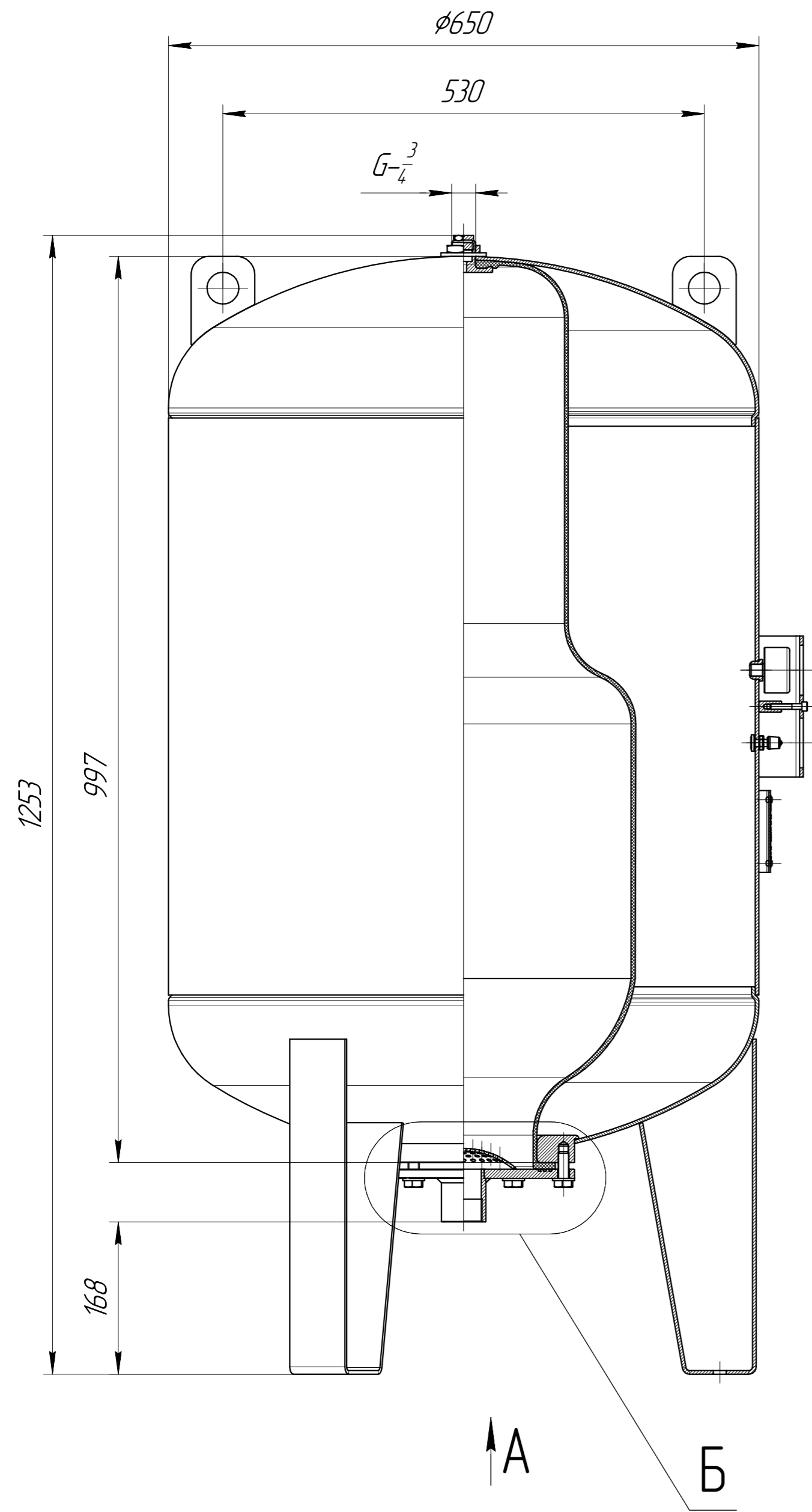


Инд. № подл.	Подп. и дата
Изм. № д/изм.	Подп. и дата
Взам. инв. №	Подп. и дата
Справ. №	Перв. примен.



Размеры для справок

				ИКД.014.WRV.300.000 ГЧ				
Изм.	Лист	№ докум.	Подп.	Дата	Бак WRV 300 л	Лит.	Масса	Масштаб
Разраб.					Габаритный чертёж		-	1:5
Проб.						Лист	Листов	1
Т.контр.						ООО "Металлоформ"		
Н.контр.						Копировал		
Утв.						Формат А2		