

ИКД.014.WDV.024.000 ГЧ

Перв. примен.

Справ. №

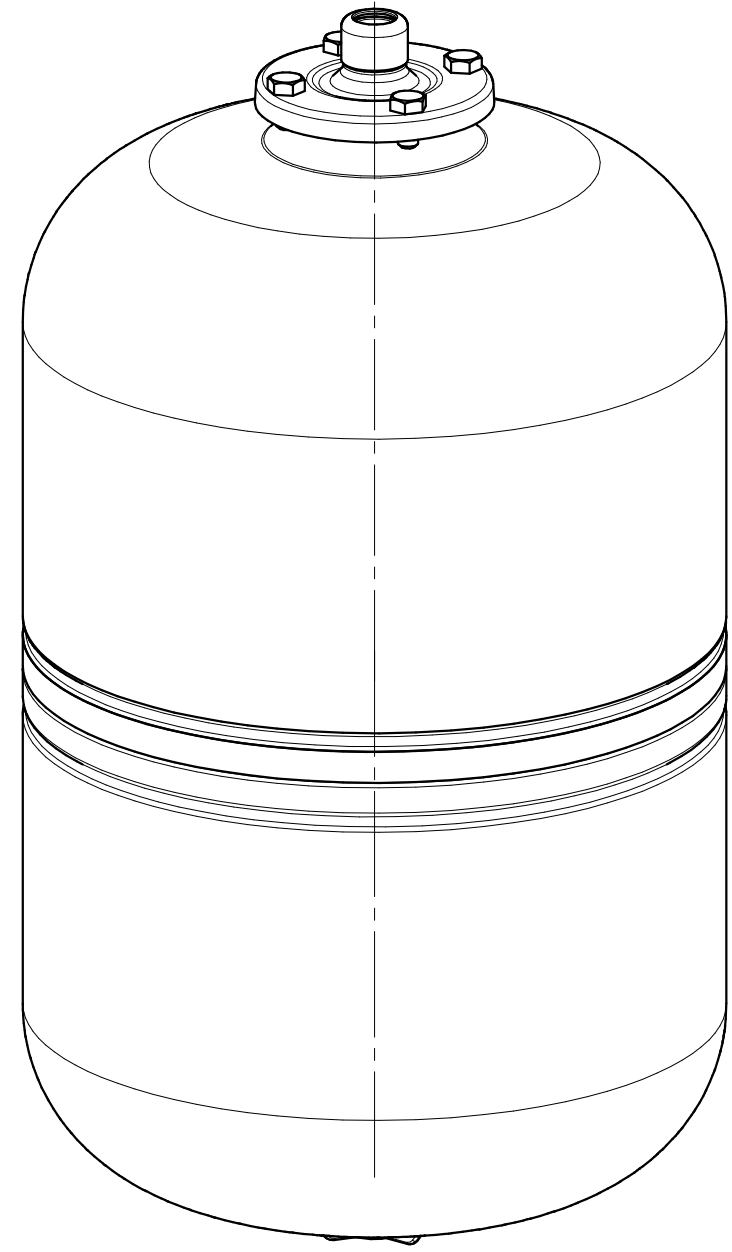
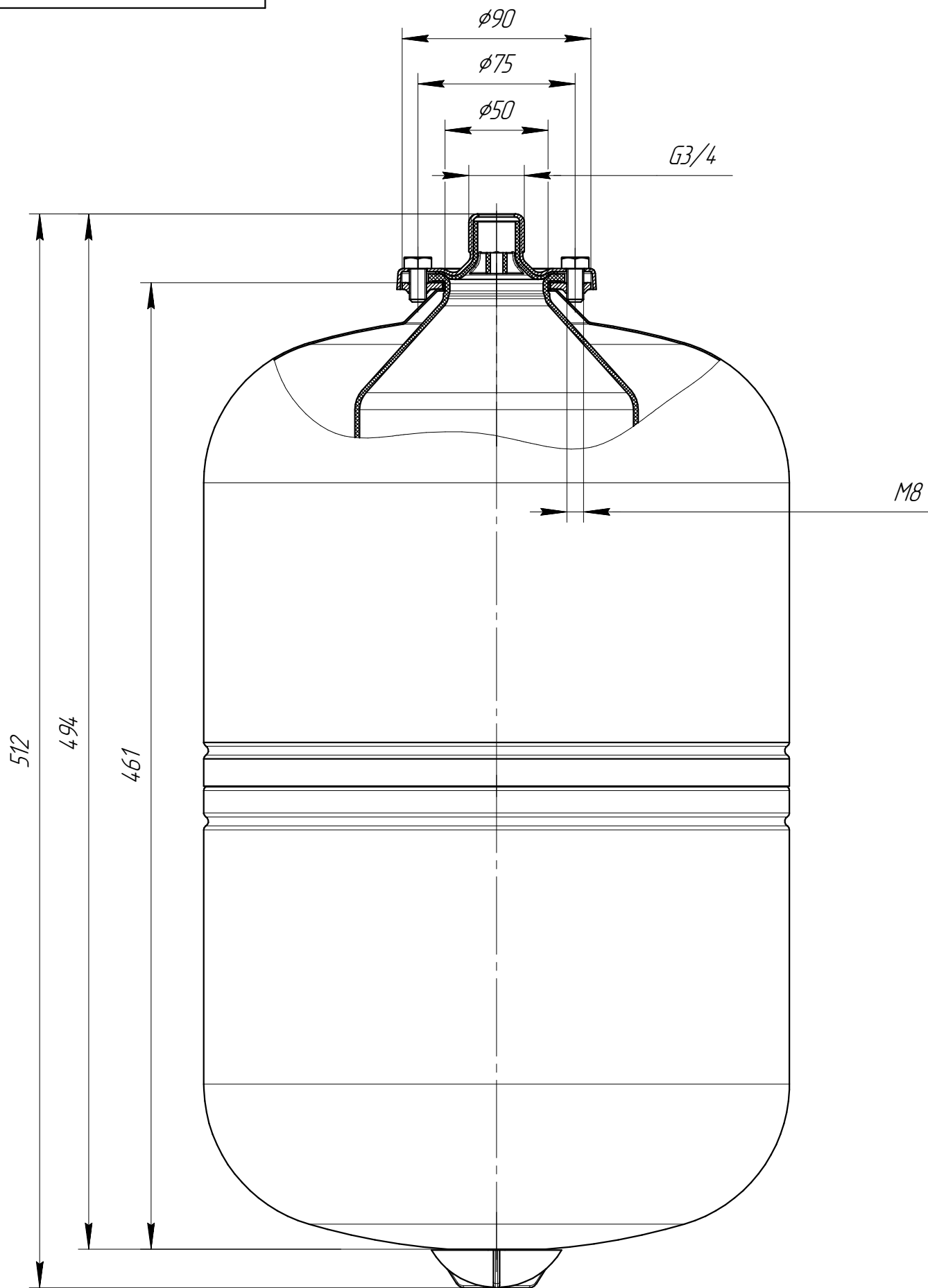
Подп. и дата

Инд. № дщл.

Взам. инв. №

Подп. и дата

Инд. № подл.



Размеры для справок

					ИКД.014.WDV.024.000 ГЧ			
Изм.	Лист	№ докум.	Подп.	Дата	Бак мембранный 24л Габаритный чертеж	Лит.	Масса	Масштаб
Разраб.							-	1:2,5
Проб.						Лист	Листов	1
Т.контр.								
И.контр.								
Утв.								