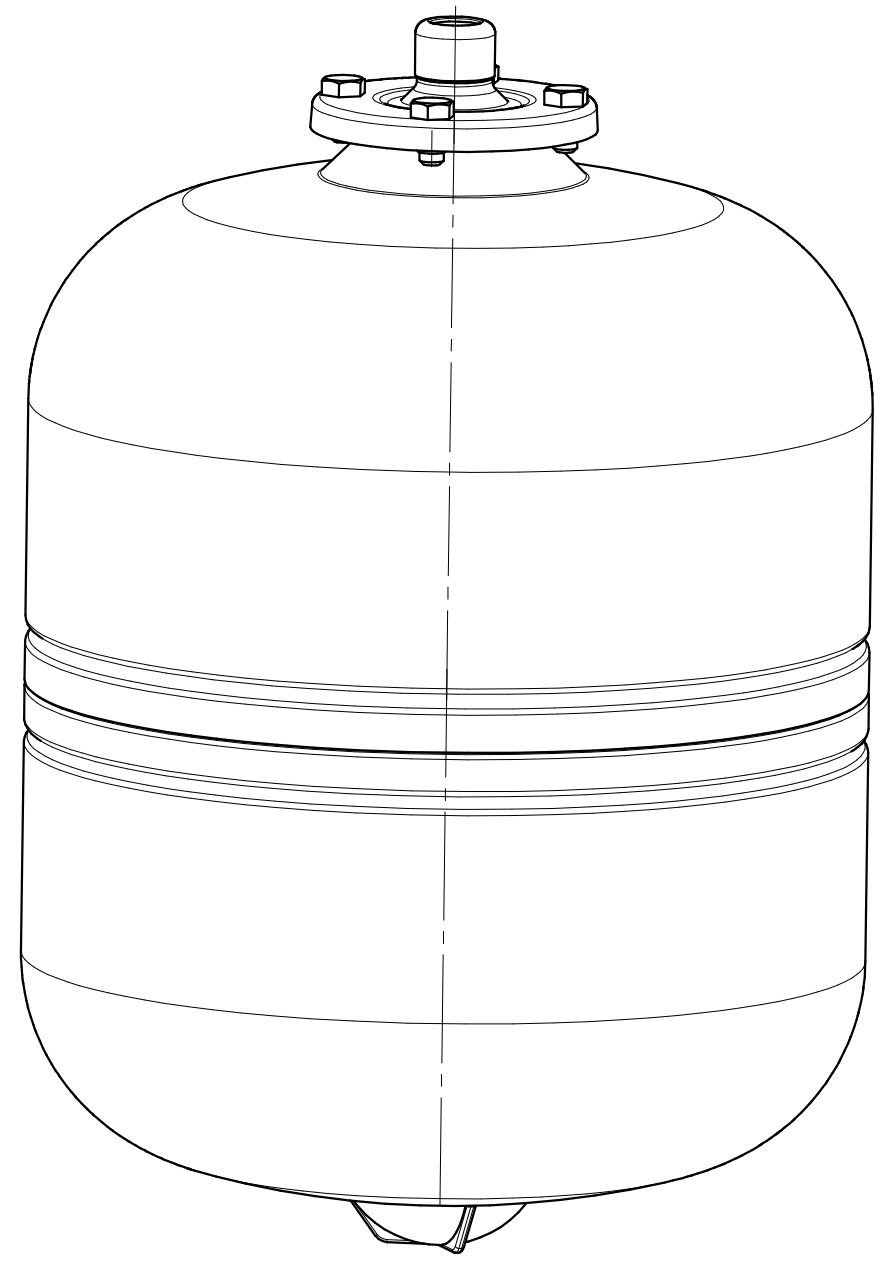
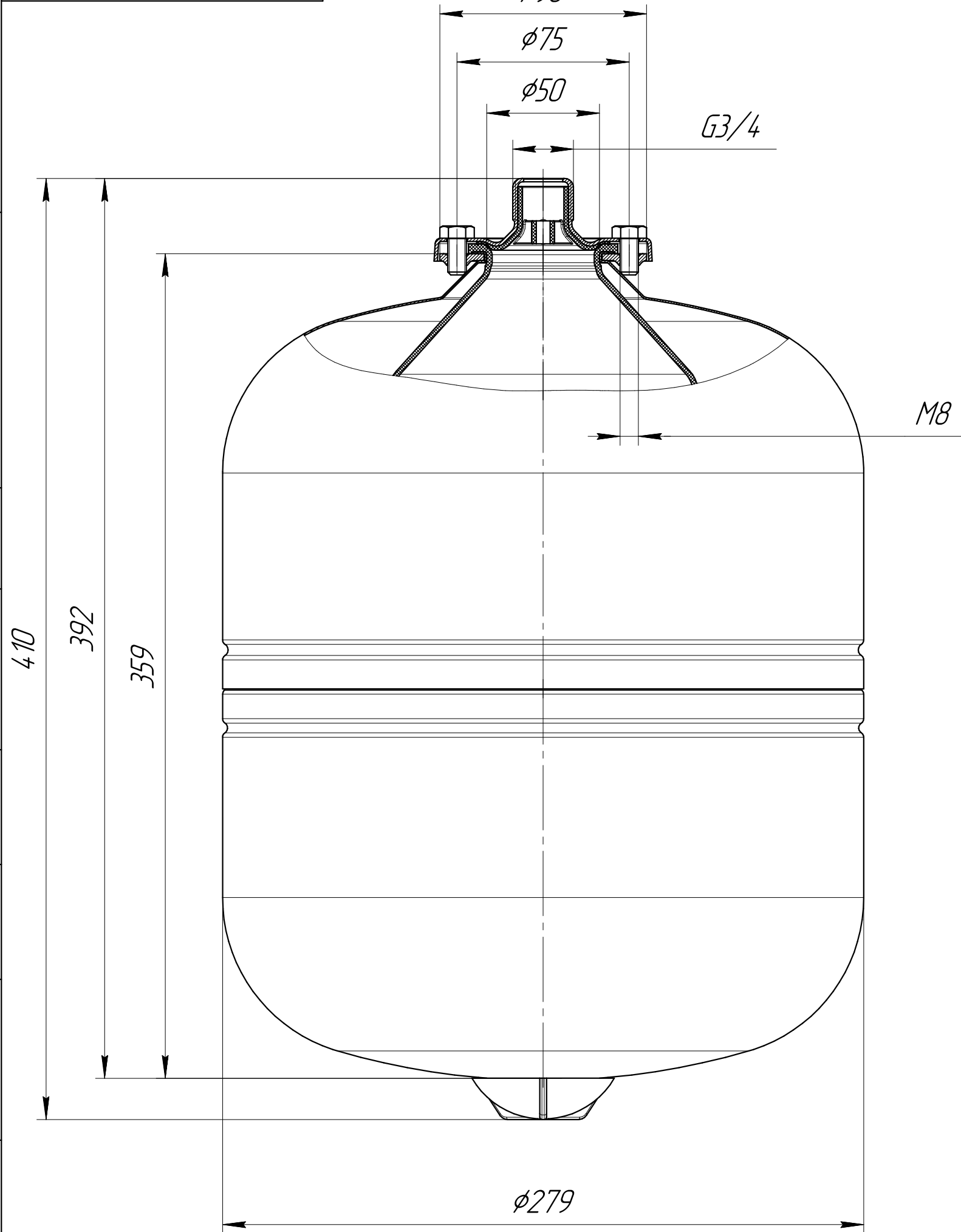


Изм. № подл.	Подп. и дата	Взам. инв. №	Инв. № дубл.	Подп. и дата	Справ. №	Перв. примен.

ИКД.014.WDV.018.000 ГЧ



Размеры для справок

				ИКД.014.WDV.018.000 ГЧ				
Изм.	Лист	№ докум.	Подп.	Дата	Бак мембранный 18л Габаритный чертеж	Лит.	Масса	Масштаб
Разраб.							-	1:2
Проб.						Лист	Листов	1
Т.контр.								
И.контр.								
Утв.								