

ИКД.014.WDV.012.000 ГЧ

Перв. примен.

Справ. №

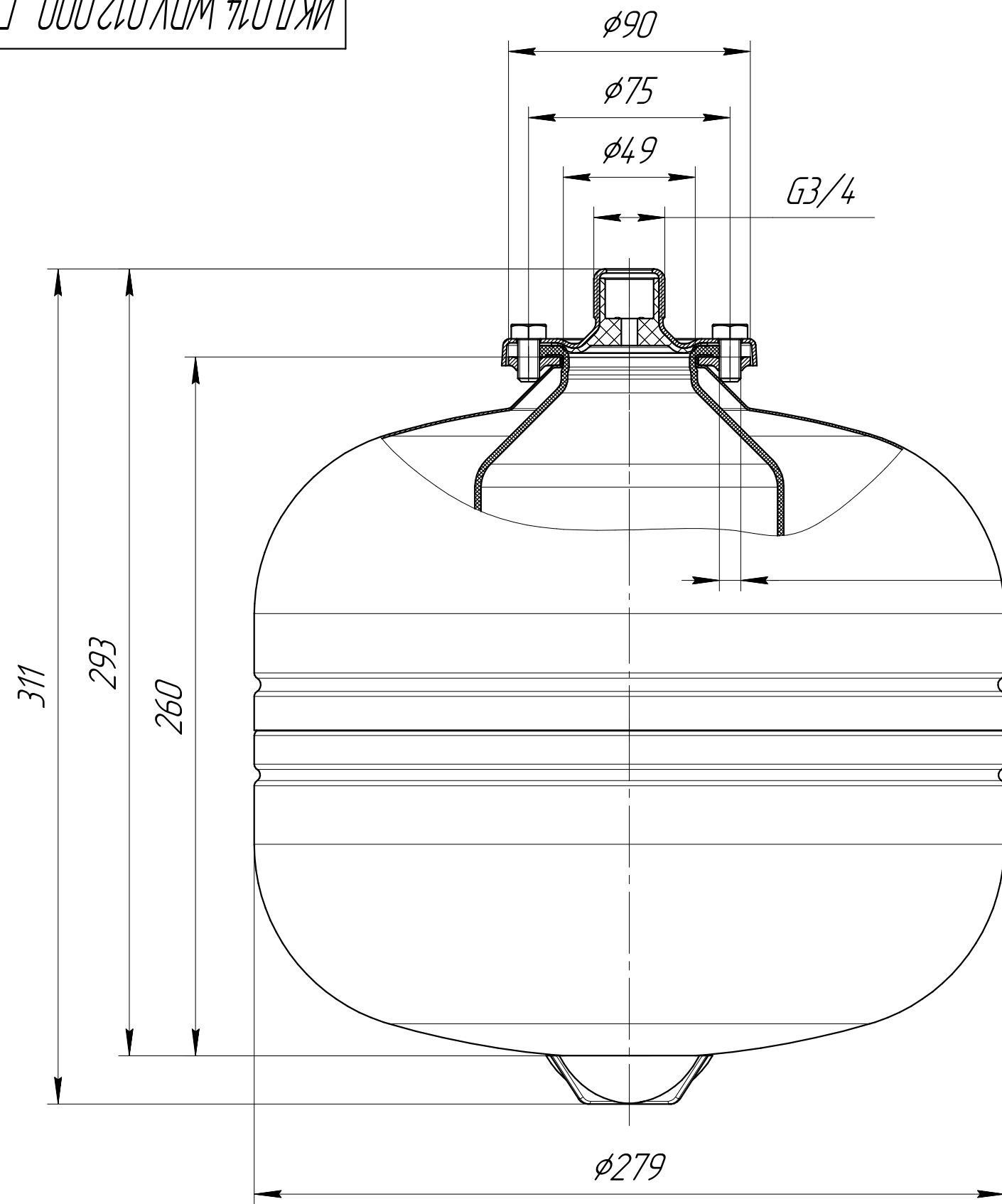
Подп. и дата

Изм. № докум.

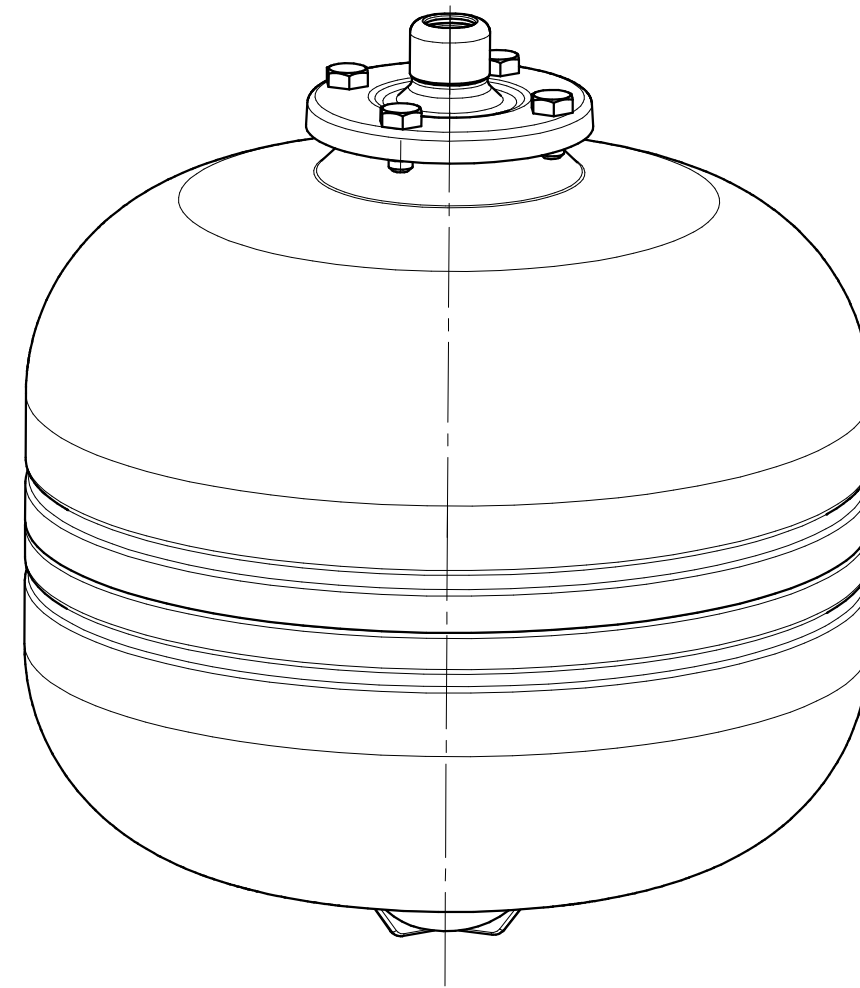
Взам. инв. №

Подп. и дата

Изм. № подл.



M8



Размеры для справок.

				<b>ИКД.014.WDV.012.000 ГЧ</b>				
Изм.	Лист	№ докум.	Подп.	Дата	Бак мембранный	Лит.	Масса	Масштаб
Разраб.					12л		-	1:2
Проб.					Габаритный чертёж	Лист	Листов	1
Т.контр.								
Н.контр.								
Утв.								

Копировал

Формат А3