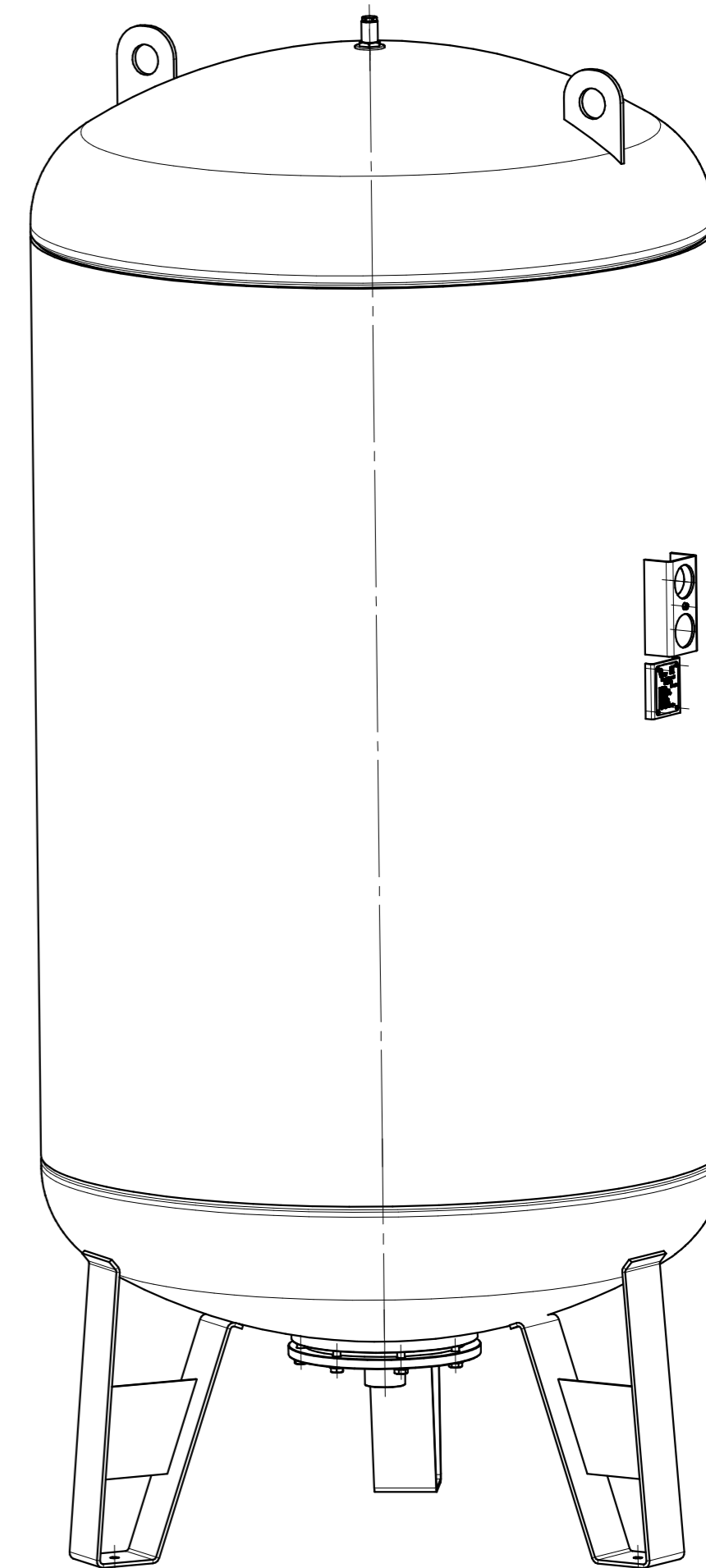
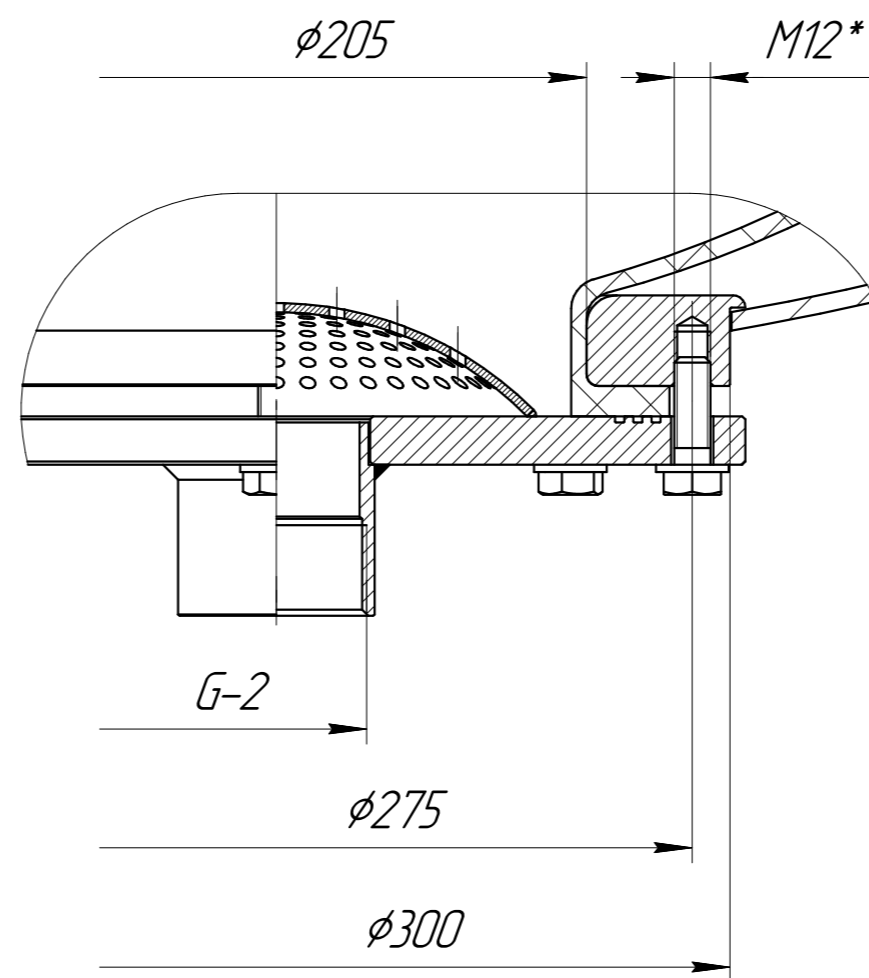


Б(1:2,5)



Размеры для справок

				ИКД.014.WAV.2000.000 ГЧ			
Изм.	Лист	№ докум.	Подп.	Дата	Лит.	Масса	Масштаб
Разраб.							1:10
Проб.					Лист	Листов	1
Т.контр.							
Н.контр.							
Утв.							

Перв. примен.

Справ. №

Подп. и дата

Инд. № д/дл.

Взам. инв. №

Подп. и дата

Инд. № подл.