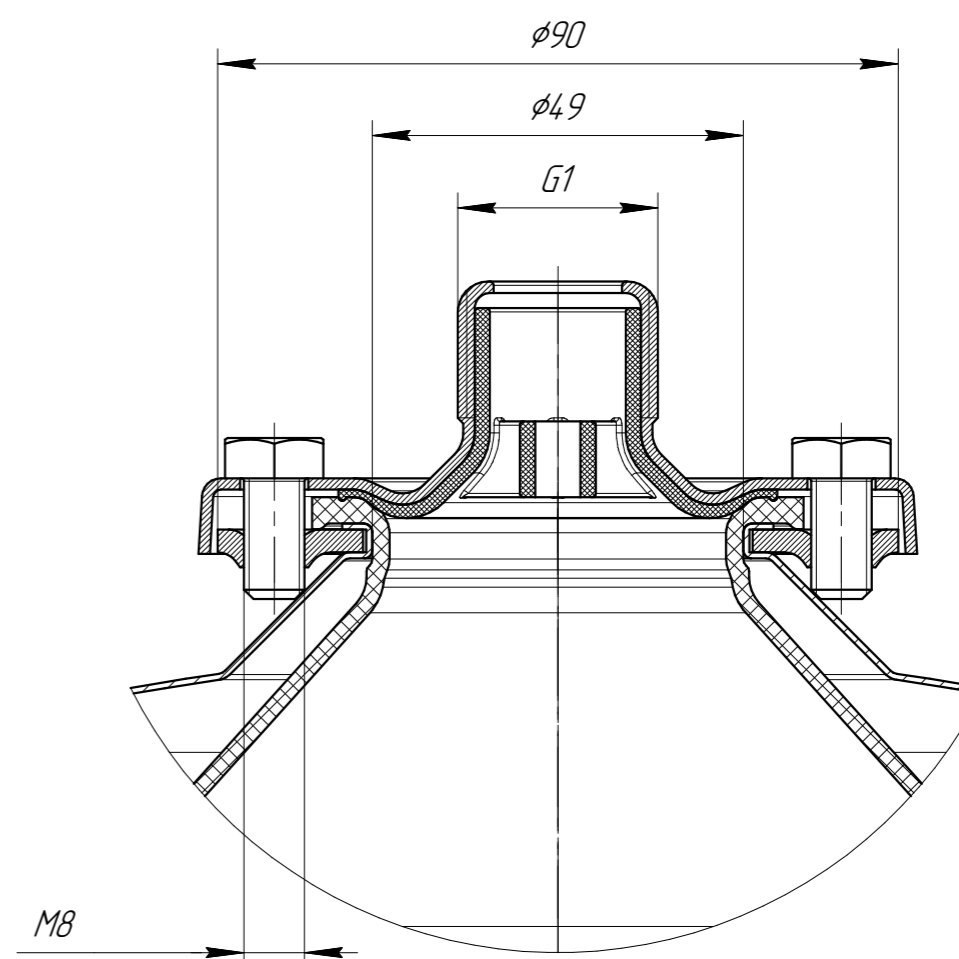
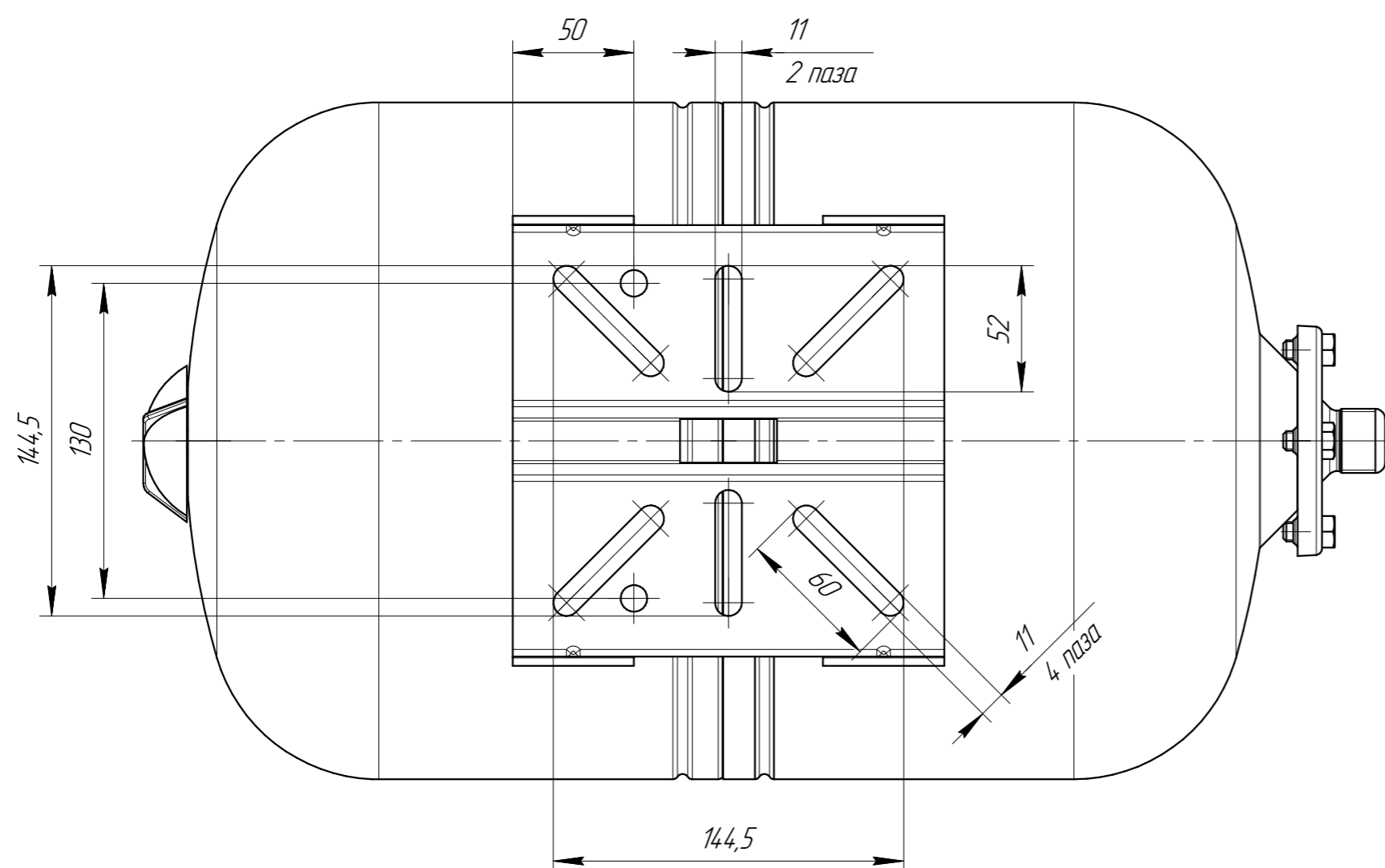


Б(1:1)○



Размеры для справок



Перв. примен.

Справ. №

Подп. и дата

Инв. № д/дл.

Взам. инв. №

Подп. и дата

Инв. № подл.

ИКД.014.WA0.019.000 ГЧ

Гидроаккумулятор 19л
горизонтальный
Габаритный чертёж

Лит.	Масса	Масштаб
	-	1:2,5
Лист	Листов	1

Изм.	Лист	№ докум.	Подп.	Дата
Разраб.				
Проб.				
Т.контр.				
Н.контр.				
Утв.				