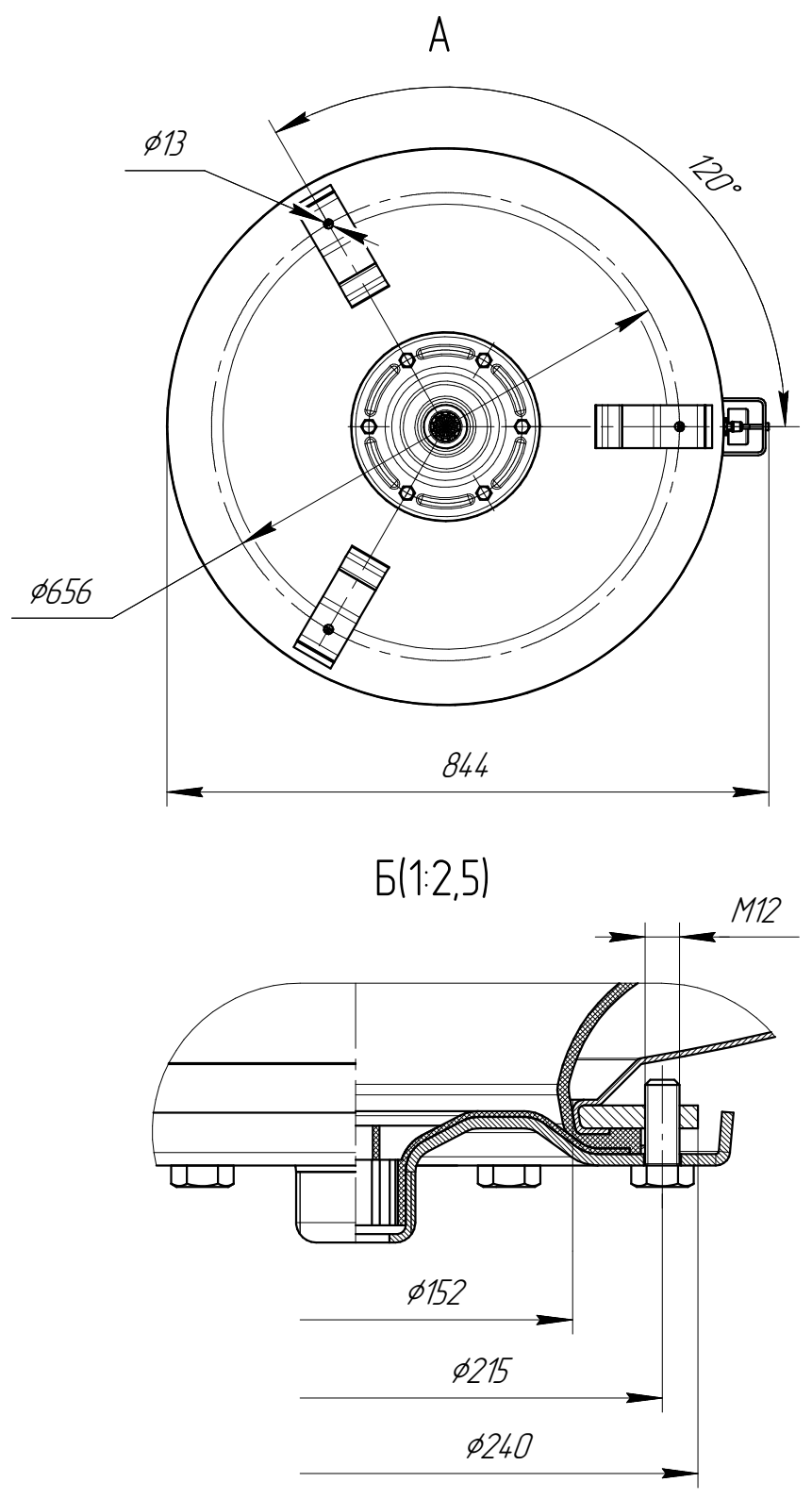
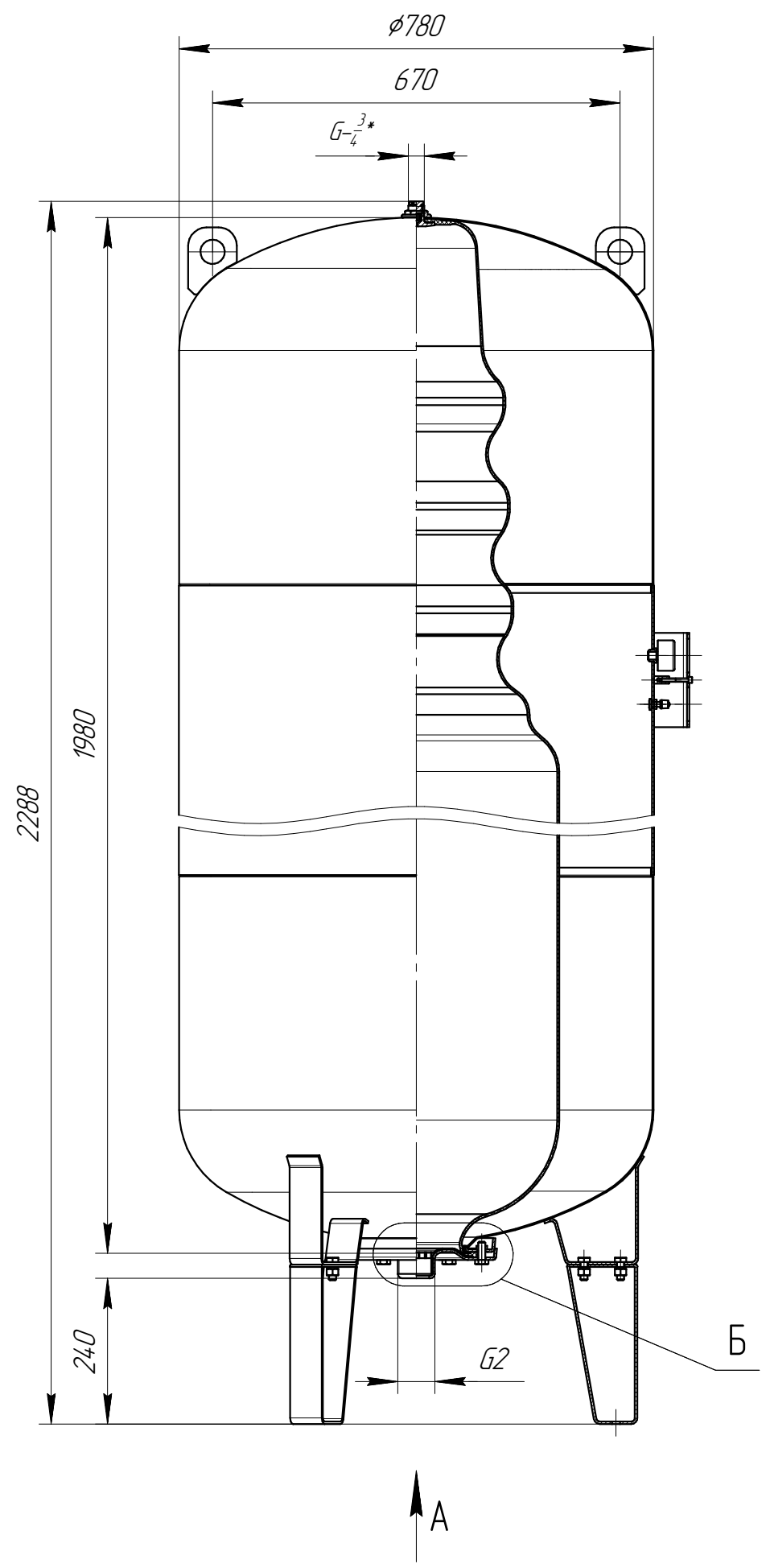
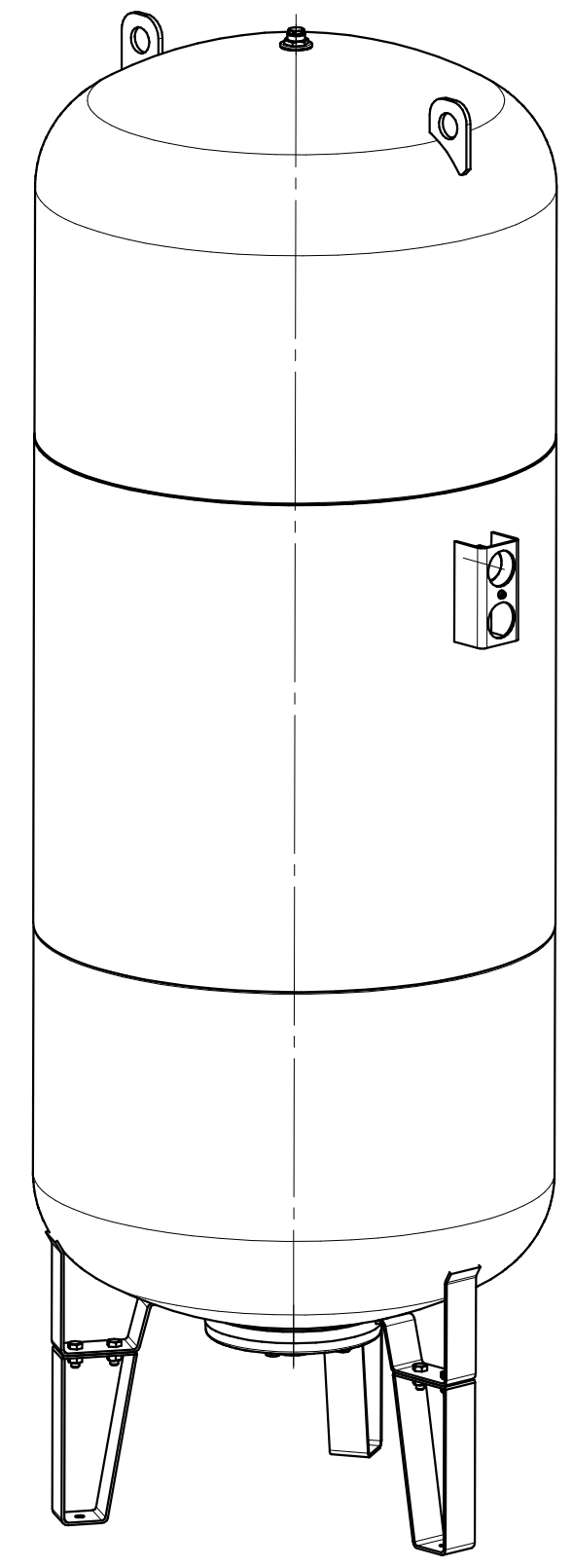


WAV.7010-090 ГЧ

Перв. примен.  
Справ. №  
Подп. и дата  
Изм. № докл.  
Взам. инв. №  
Подп. и дата  
Изм. № подл.



Размеры для справок.



				<b>WAV.7010-090 ГЧ</b>				
Изм.	Лист	№ докум.	Подп.	Дата	Гидроаккумулятор 1000 л Габаритный чертеж	Лит.	Масса	Масштаб
Разраб.							-	1:10
Проб.						Лист	Листов	1
Т.контр.								
И.контр.								
Утв.								

Копировал

Формат А3