

Перв. примен.

Справ. №

Подп. и дата

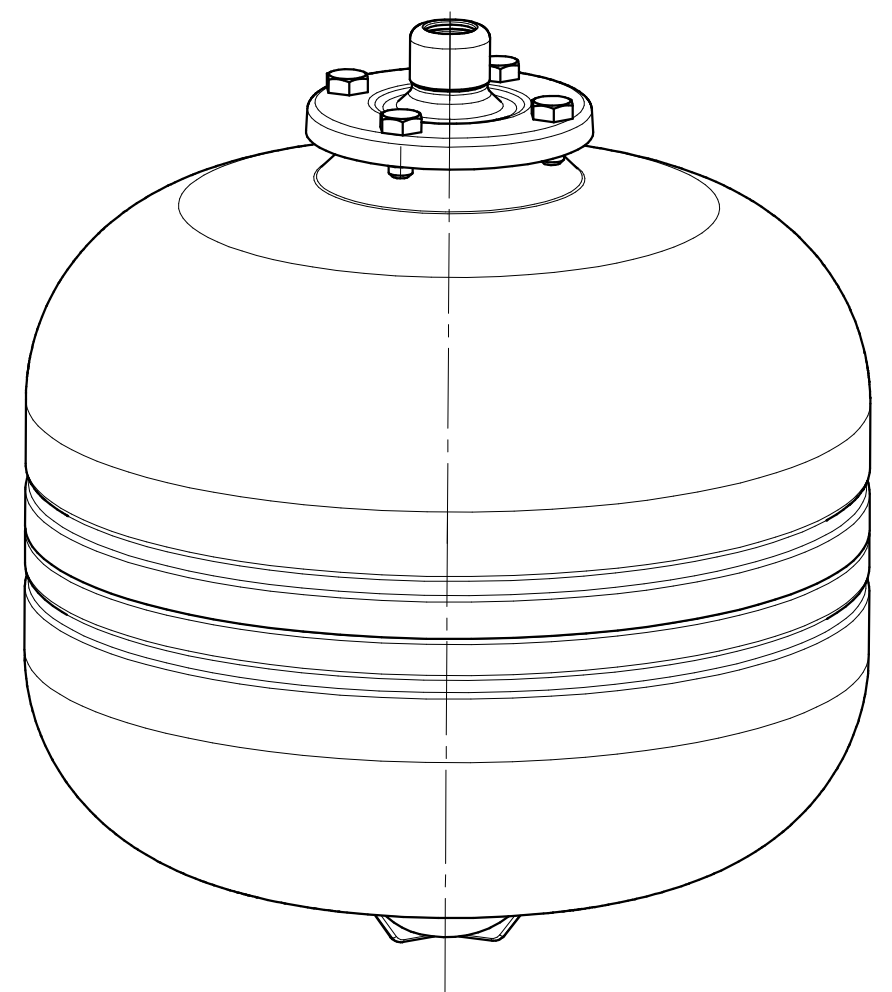
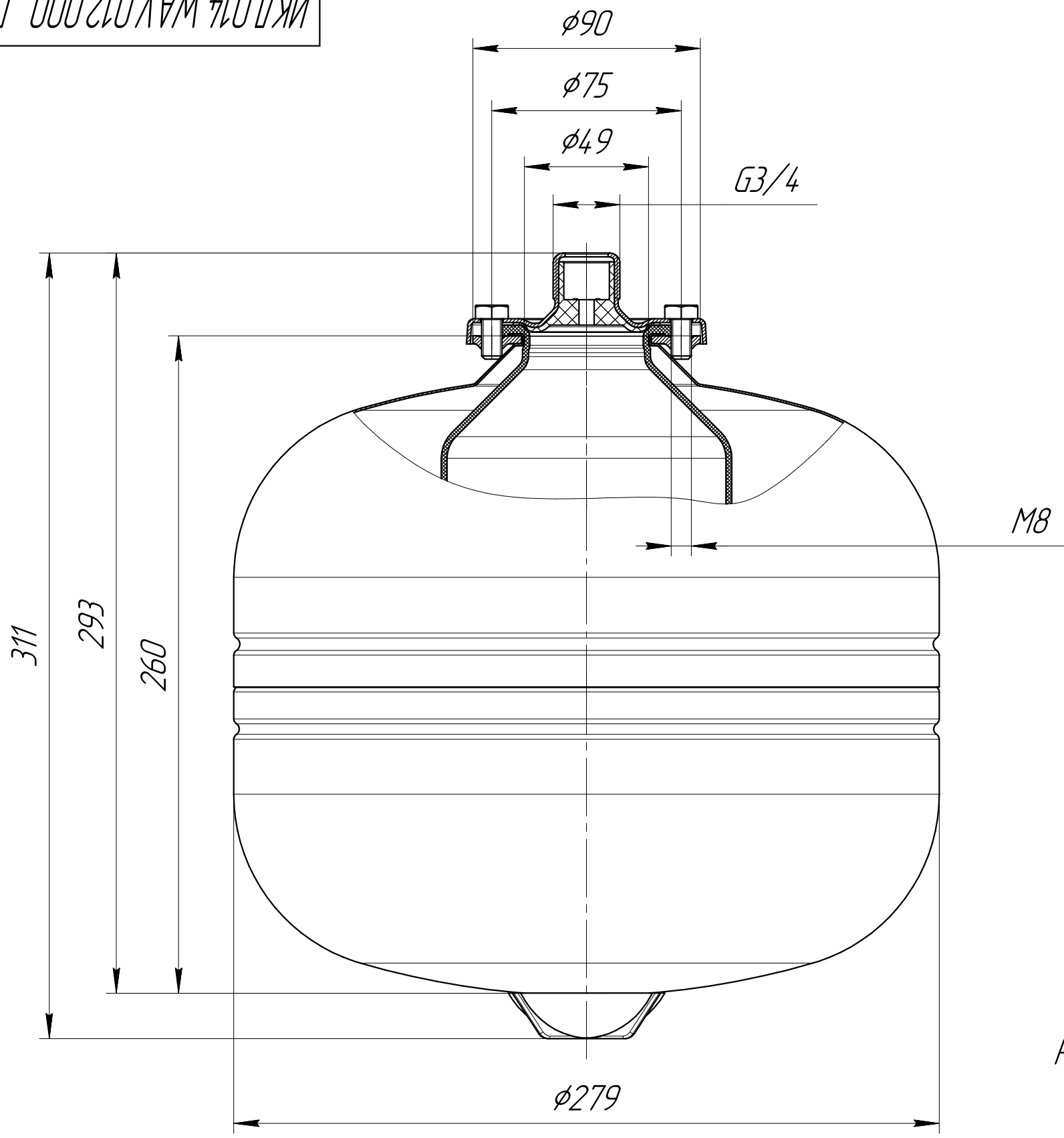
Инд. № дцкл.

Взам. инв. №

Подп. и дата

Инд. № подл.

ИКД.014.WAV.012.000 ГЧ



Размеры для справок.

				ИКД.014.WAV.012.000 ГЧ				
Изм.	Лист	№ докум.	Подп.	Дата	Гидроаккумулятор	Лит.	Масса	Масштаб
Разраб.					12л		-	1:2
Проб.					Габаритный чертеж	Лист	Листов	1
Т.контр.								
Н.контр.								
Утв.								

Копировал

Формат А3