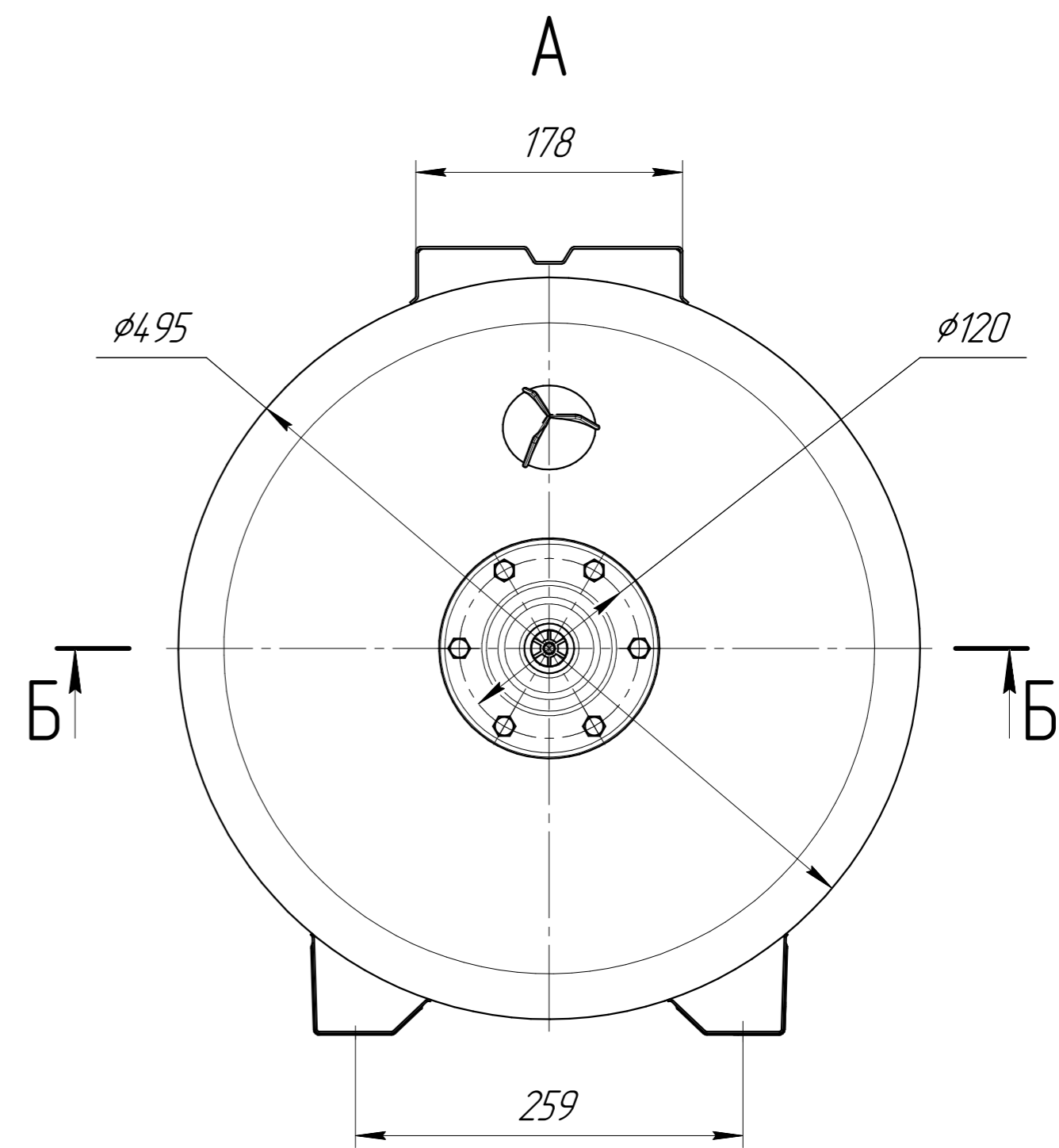
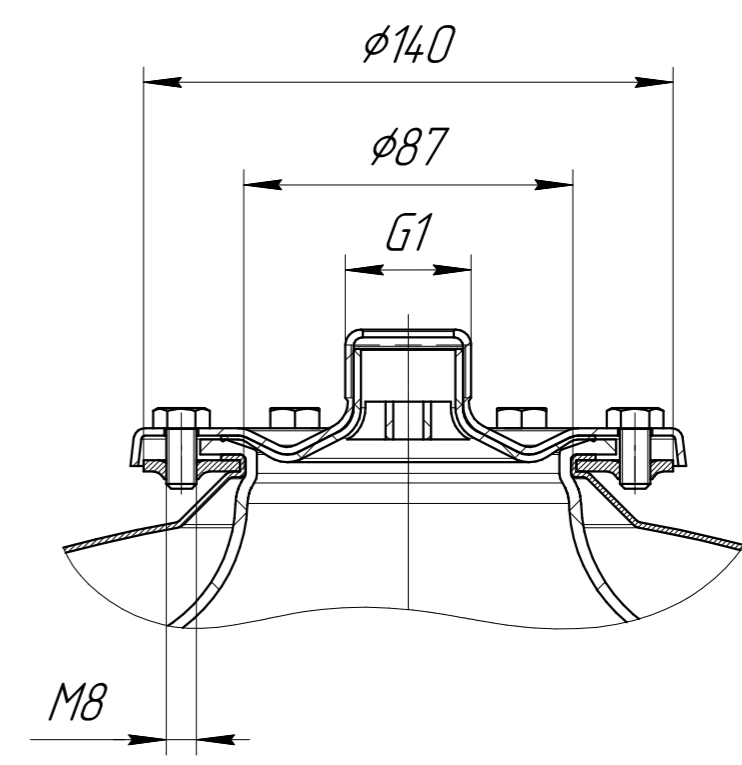


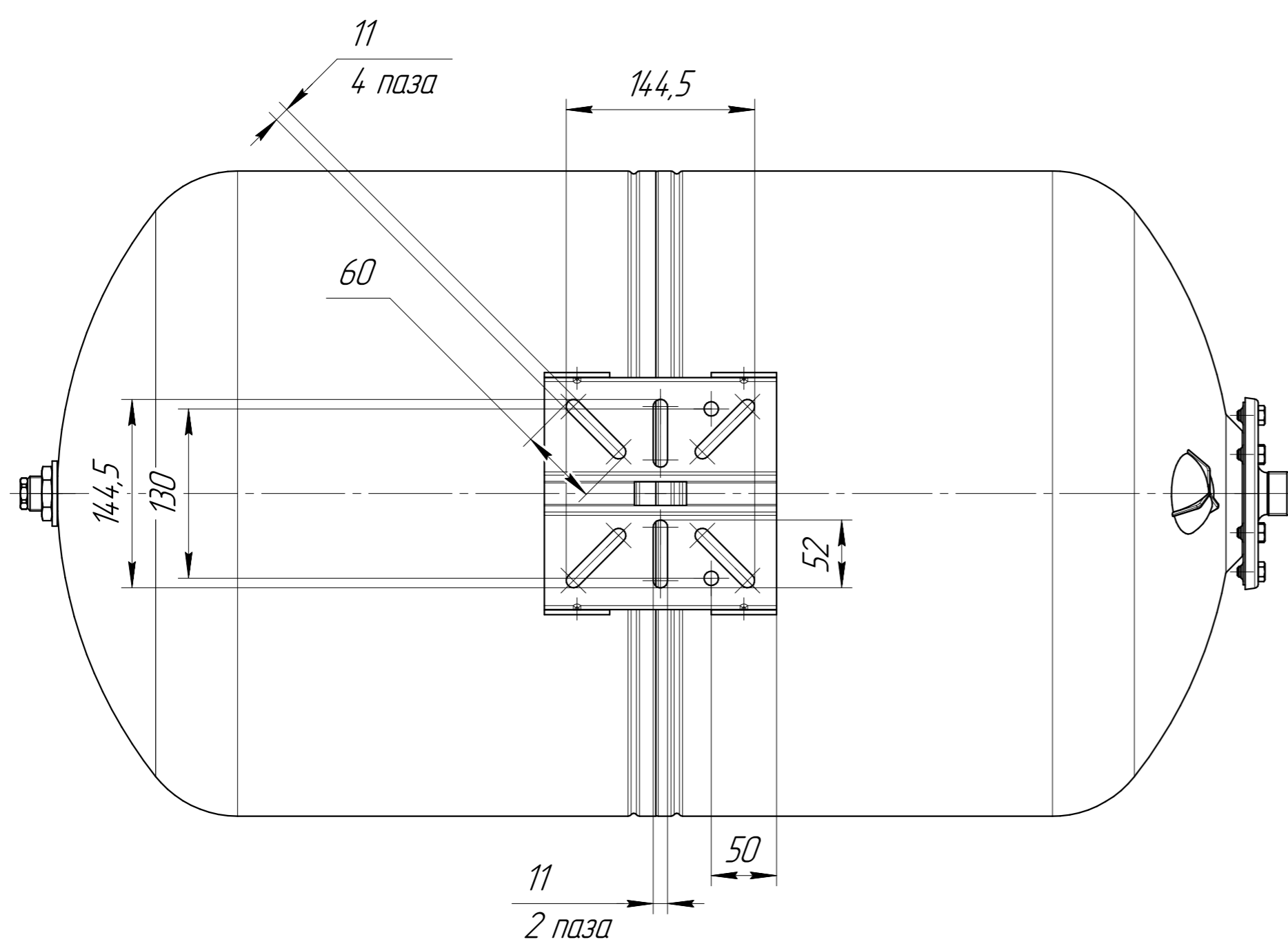
A



Б-Б(1:2)



Размеры для справок



Перв. примен.	
Справ. №	
Инд. № подл.	
Взам. инв. №	
Инд. № дробл.	
Подп. и дата	
Инд. № подл.	

				<b>ИКД.014. WAO.150.000 ГЧ</b>				
Изм.	Лист	№ докум.	Подп.	Дата	Гидроаккумулятор 150л горизонтальный Габаритный чертёж	Лит.	Масса	Масштаб
Разраб.							-	1:4
Проб.						Лист	Листов	1
Т.контр.								
Н.контр.								
Утв.								