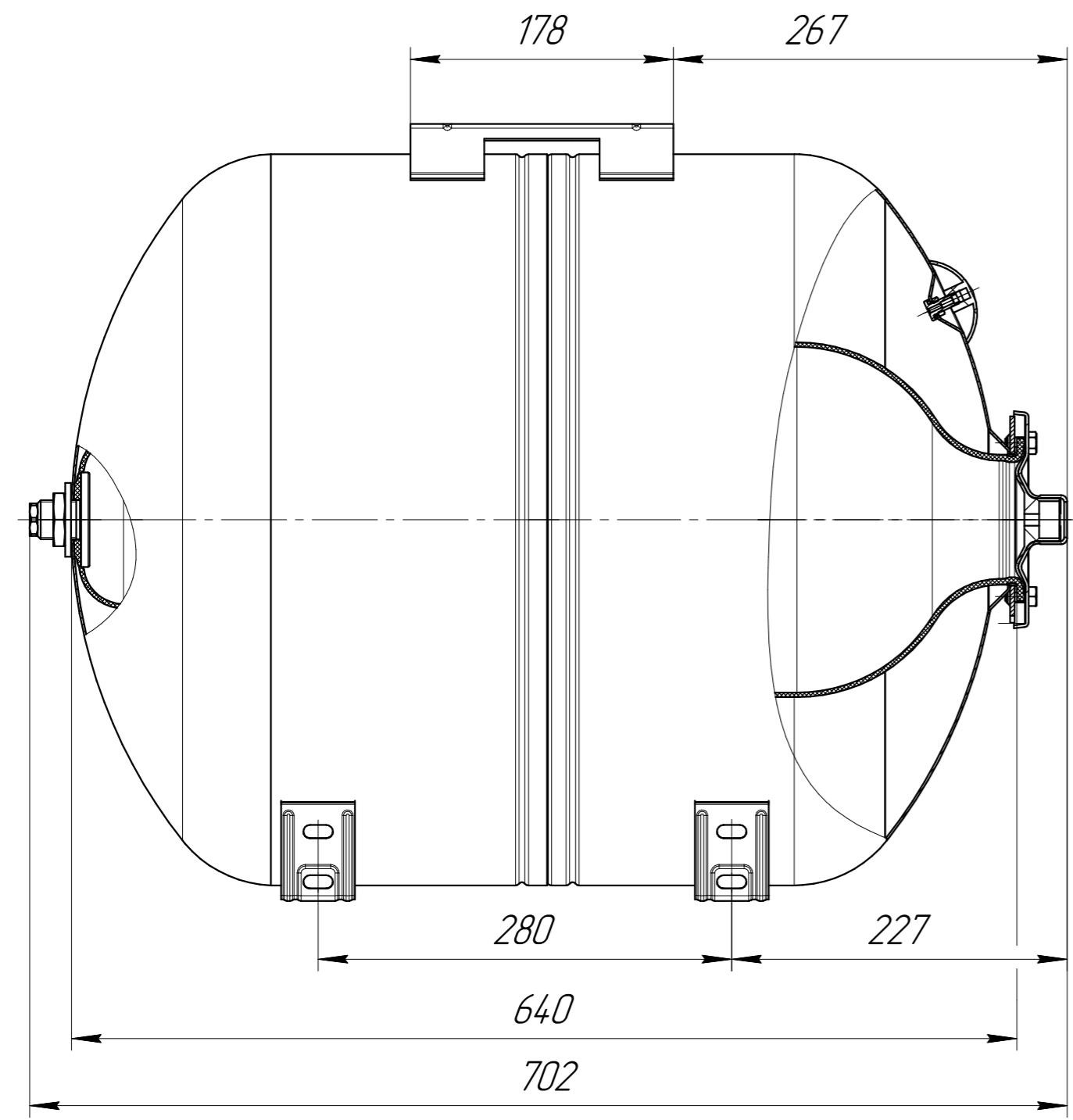
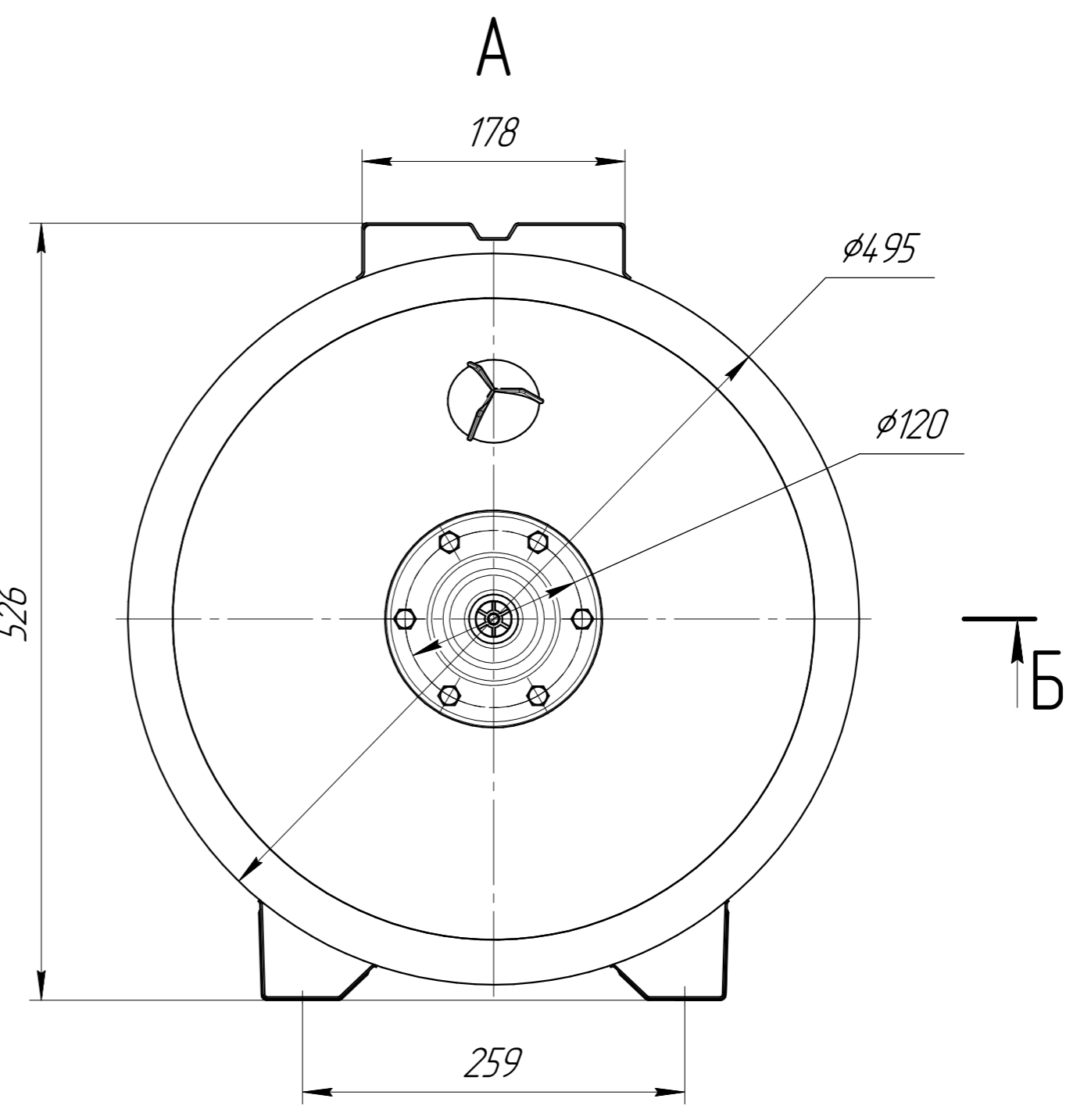


Справ. № ИКД.014. WAO.100.000

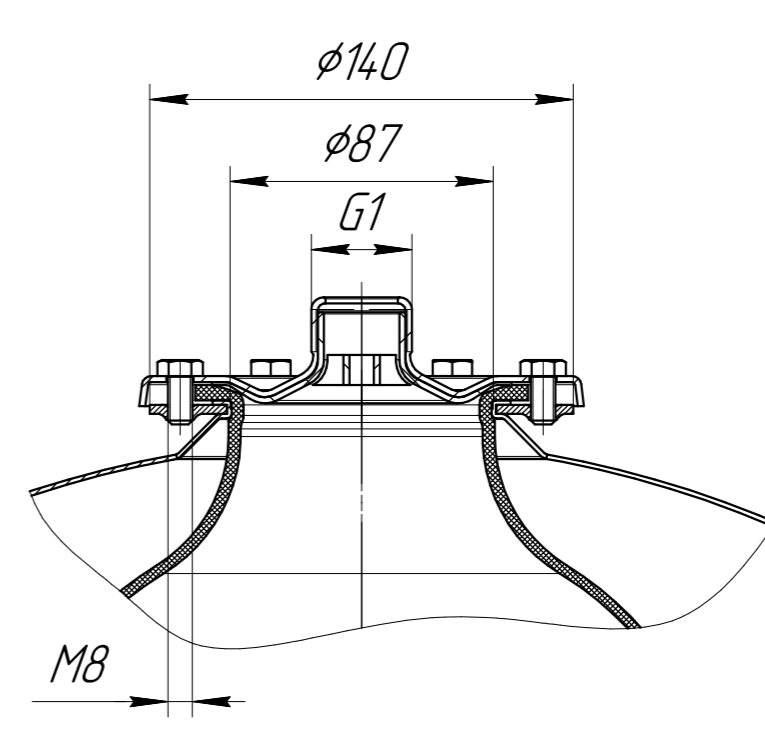
Инд. № подл. Подл. и дата
 Инв. № д/дл. Подл. и дата
 Взам. инв. № Инв. № д/дл. Подл. и дата



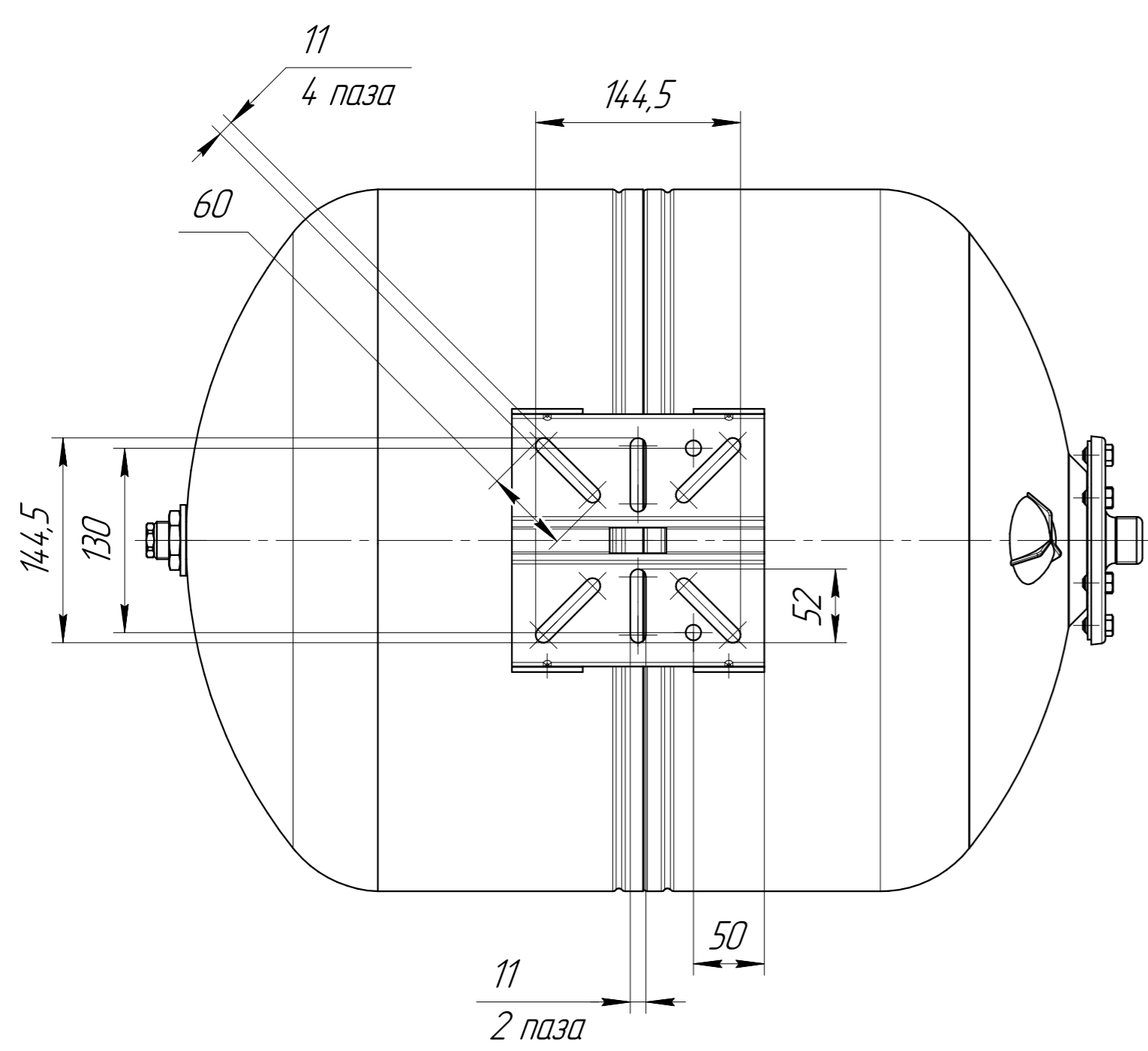
A



Б-Б(1:2,5)



Размеры для справок



				ИКД.014. WAO.100.000 ГЧ				
Изм.	Лист	№ докум.	Подл.	Дата	Гидроаккумулятор 100л	Лит.	Масса	Масштаб
Разраб.					горизонтальный		-	1:4
Проб.					Габаритный чертёж	Лист	Листов	1
Т.контр.								
Н.контр.								
Утв.								