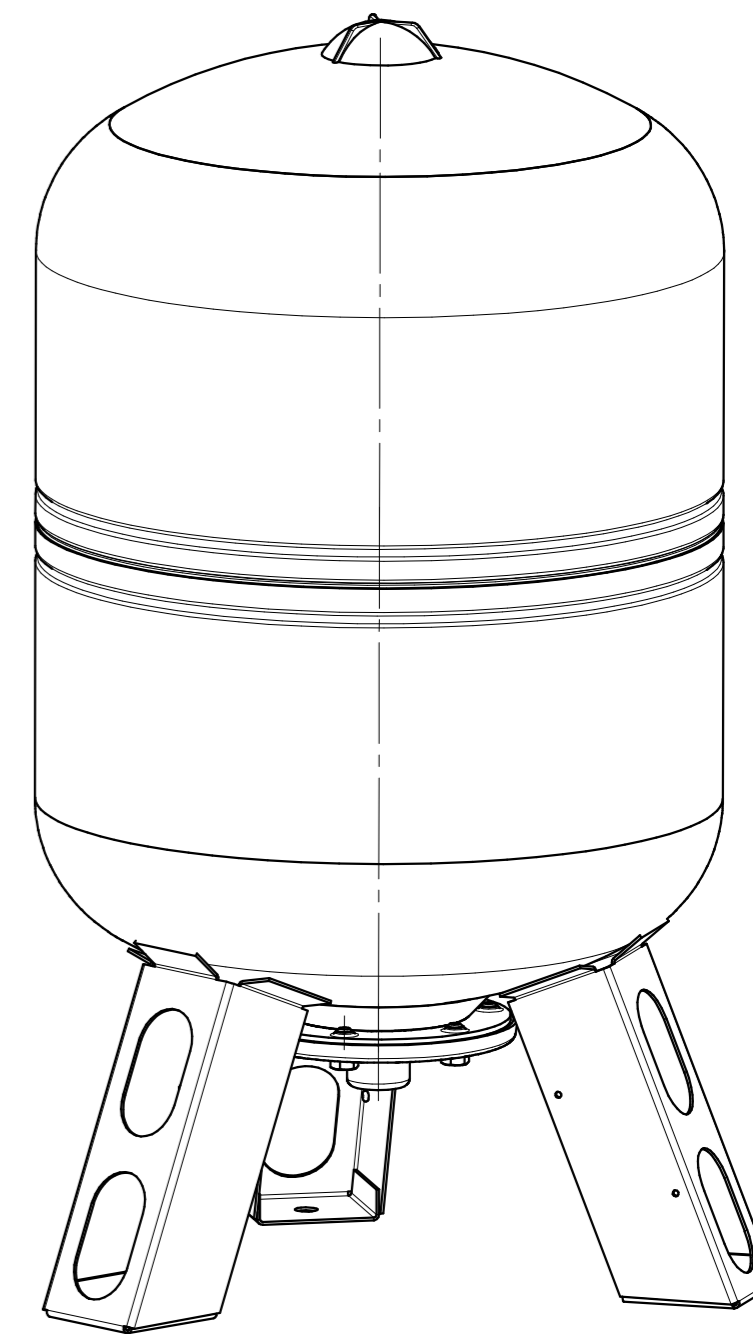
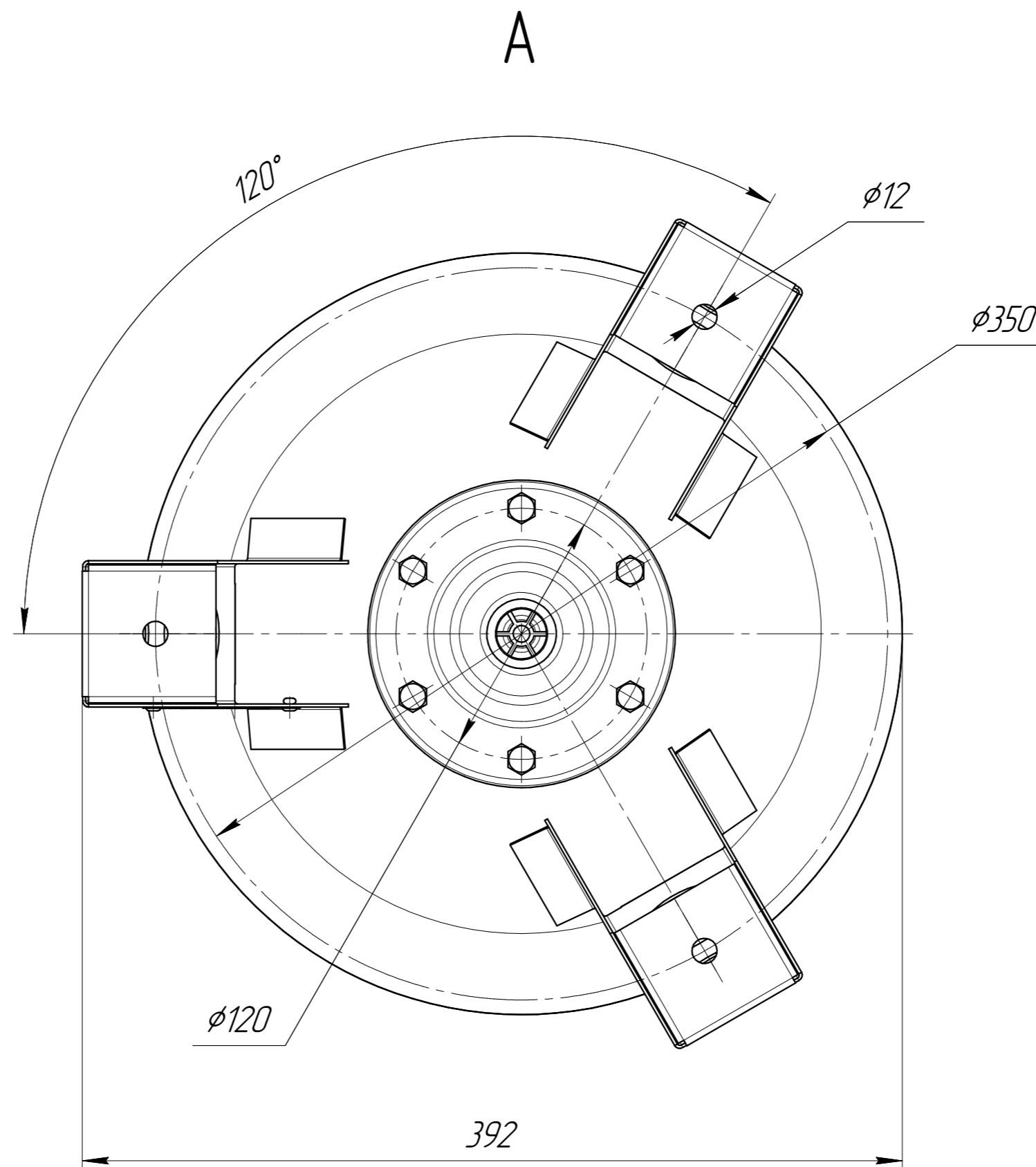
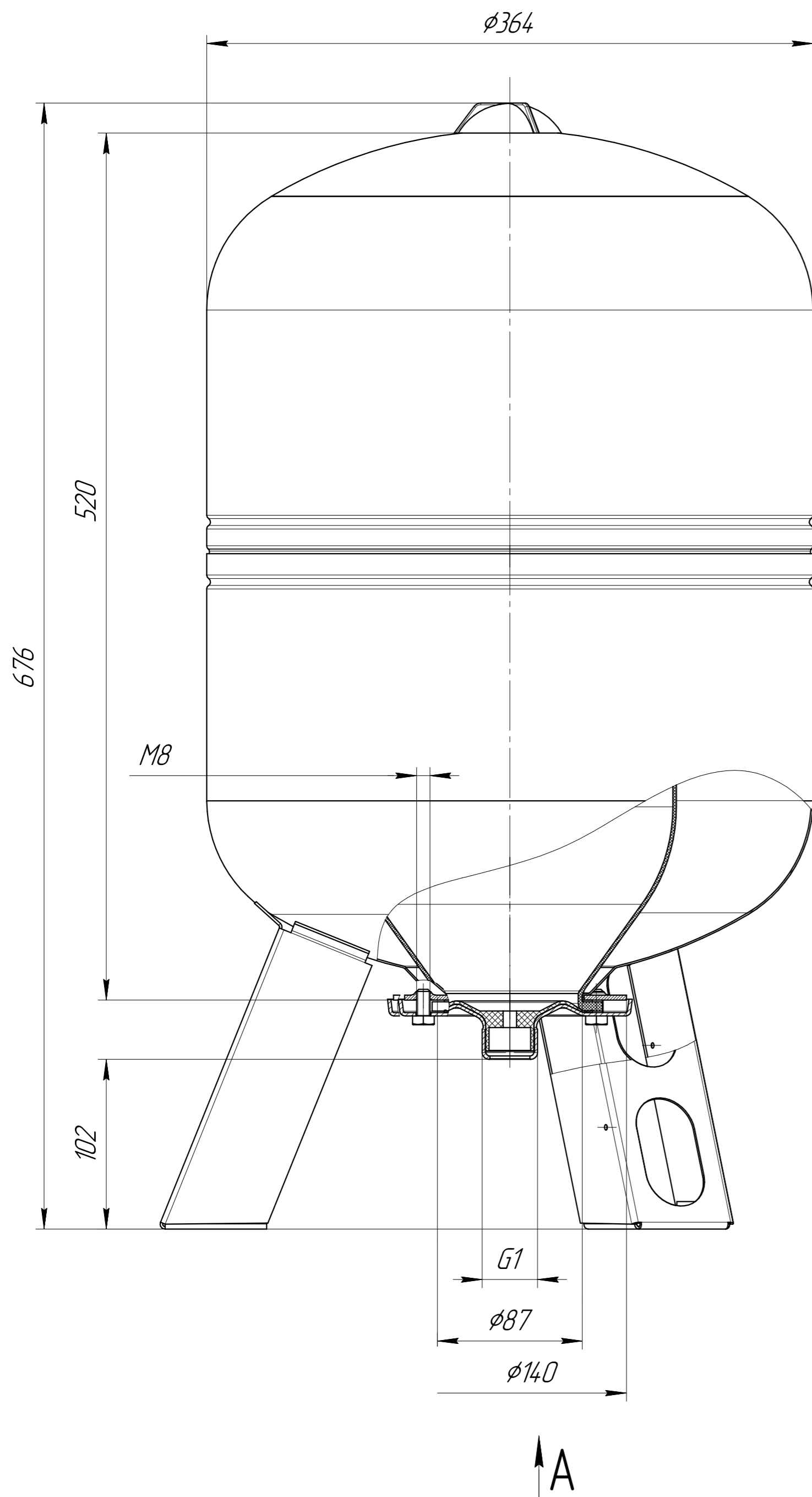


ИКД.014.WAV.050.000 ГЧ



Размеры для справок

ИКД.014.WAV.050.000 ГЧ				Лист	Масса	Масштаб
Изм.	Лист	№ докум.	Подп.	Дата	-	1:2,5
Разраб.						
Проб.					Лист	Листов
Т.контр.						1
Н.контр.						
Утв.						

Копировал

Формат А2

Перв. примен.

Справ. №

Подп. и дата

Инд. № д/дл.

Взам. инд. №

Подп. и дата

Инд. № подл.