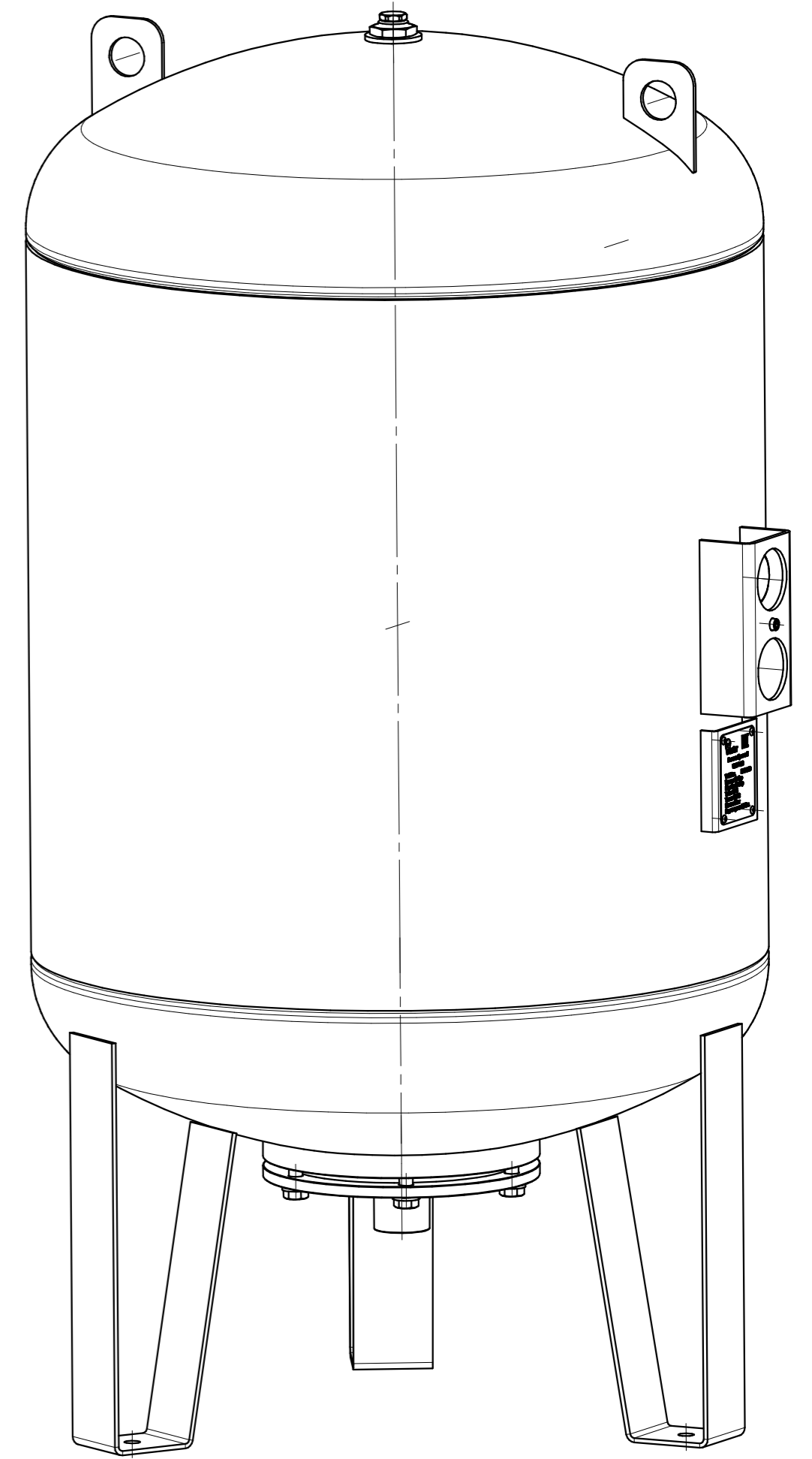
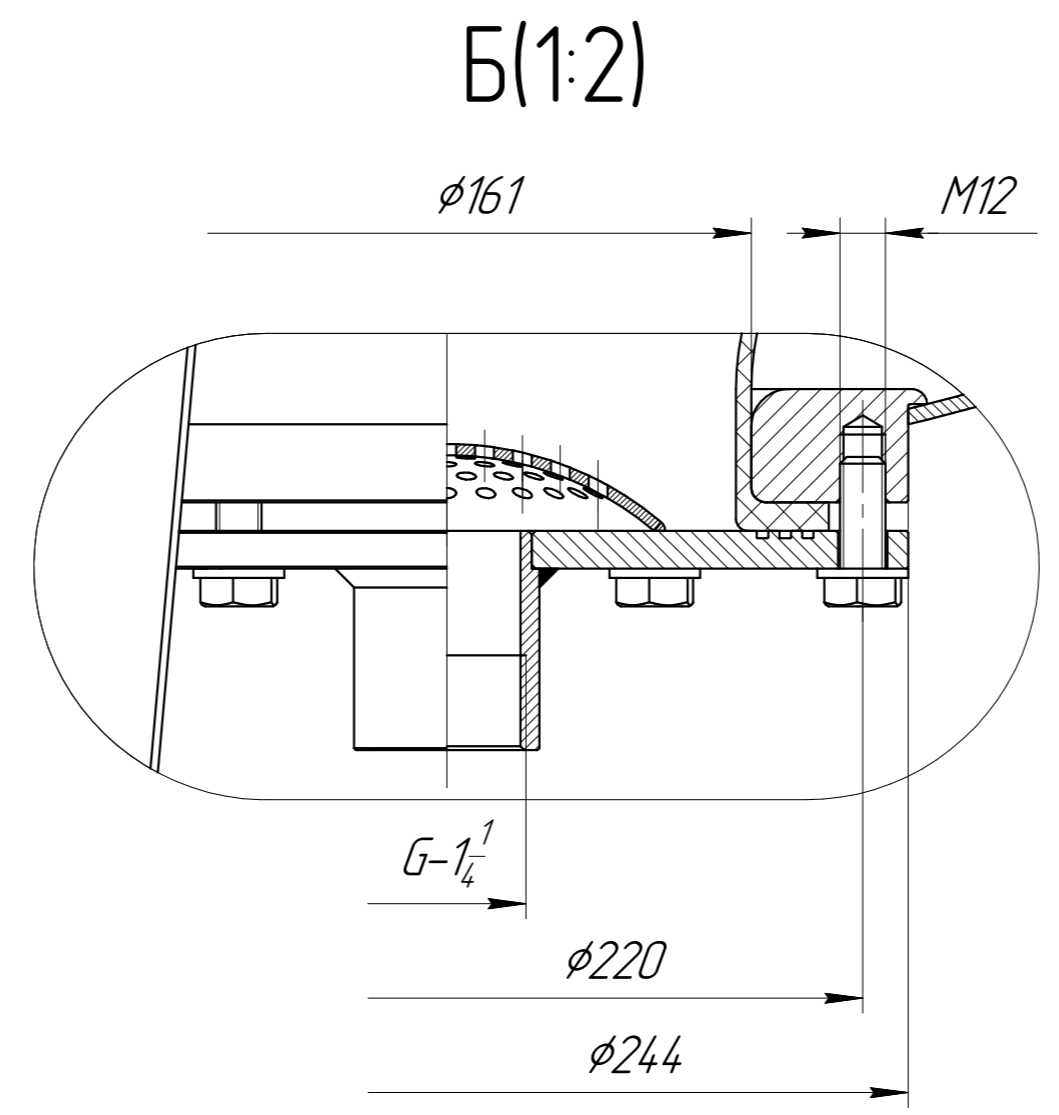
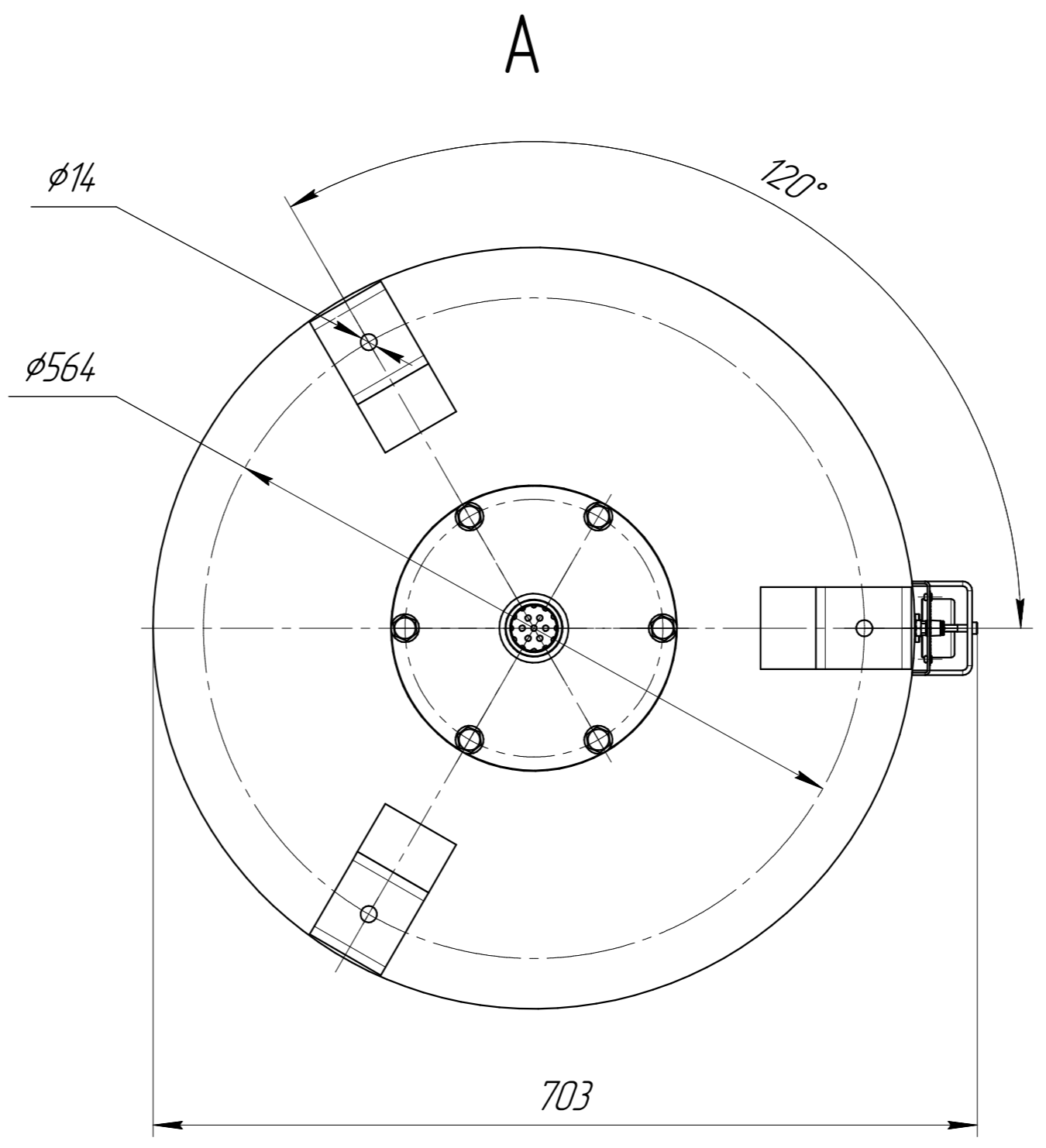
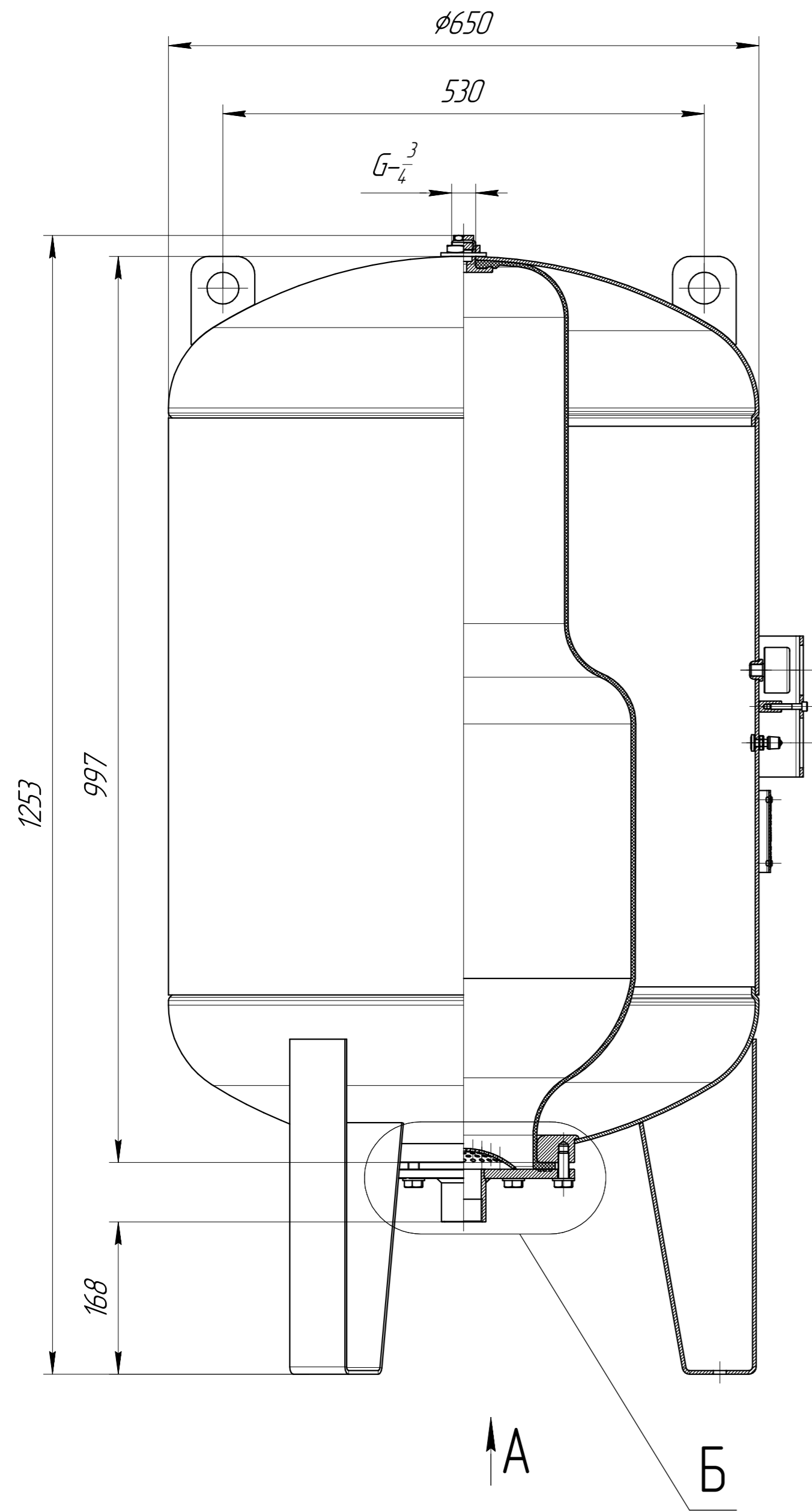


Изм. № лист
 Разраб.
 Пров.
 Т.контр.
 Н.контр.
 Утв.
 Взам. инв. №
 Инв. № дубл.
 Подп. и дата
 Подп. и дата
 Справ. №
 Перв. примен.



Размеры для справок

				ИКД.014.WAV.300.000 ГЧ			
Изм. лист	№ докум.	Подп.	Дата	Гидроаккумулятор	Лит.	Масса	Масштаб
Разраб.				WAV 300 л		-	1:5
Пров.				Габаритный чертеж	Лист	Листов	1
Т.контр.					ООО "Металлоформ"		
Н.контр.					Копировал		
Утв.					Формат А2		