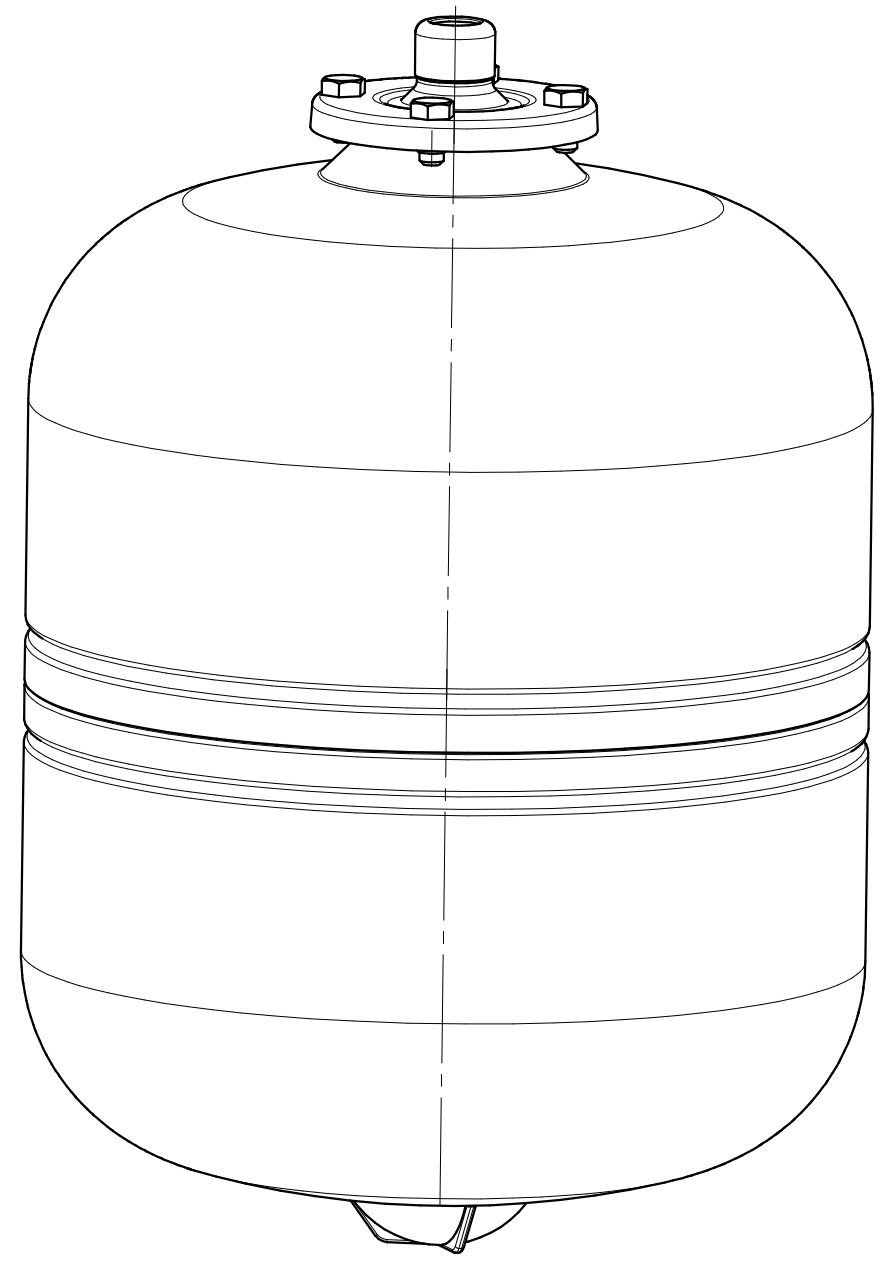
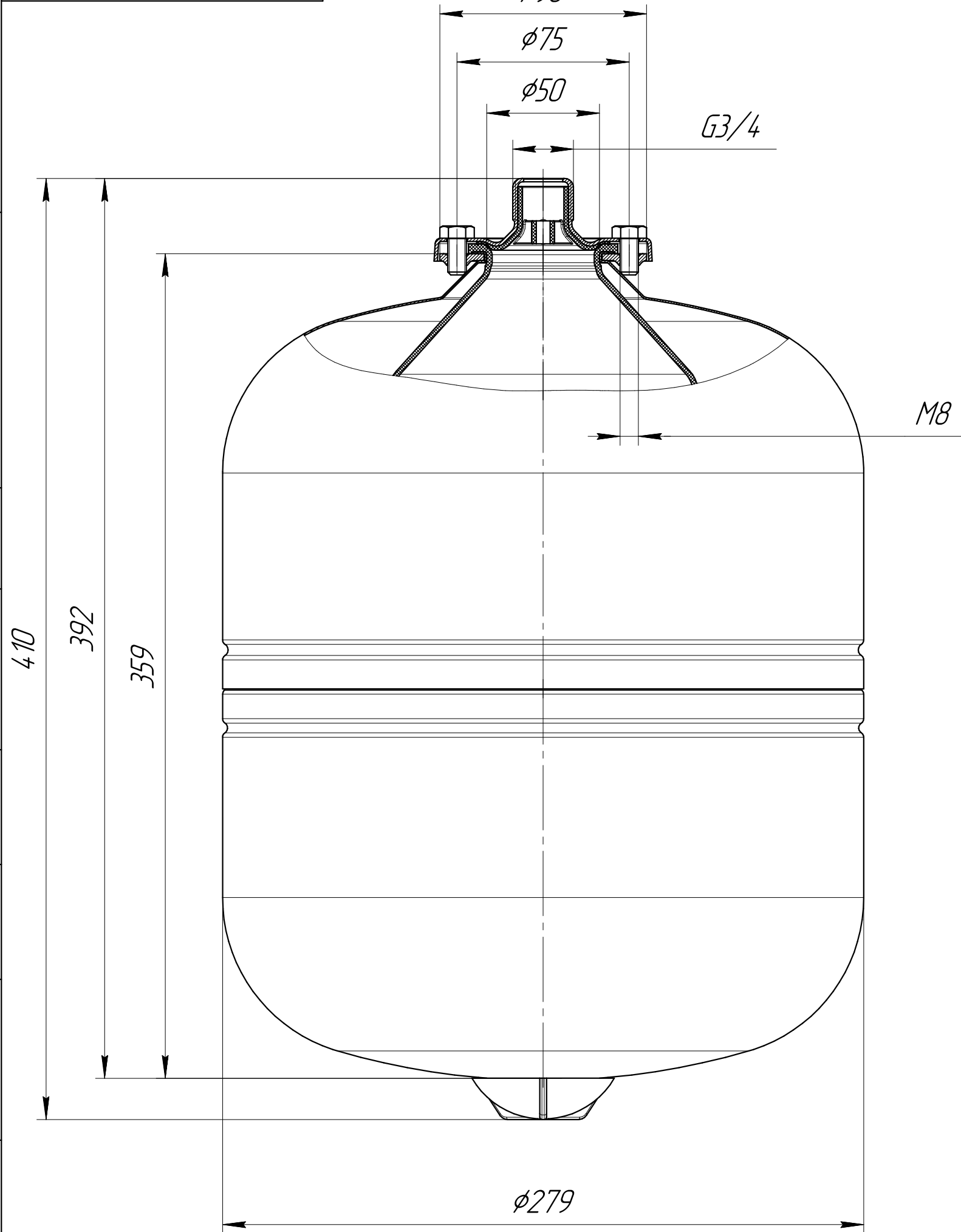


Изм. № подл.	Подп. и дата	Взам. инв. №	Инв. № дубл.	Подп. и дата	Справ. №	Перв. примен.

ИКД.014.WAV.018.000 ГЧ



Размеры для справок

Изм.	Лист	№ докум.	Подп.	Дата	ИКД.014.WAV.018.000 ГЧ		
Разраб.	Проб.	Т.контр.	Н.контр.	Утв.			
Гидроаккумулятор 18л					Лист	Листов	1
Габаритный чертеж							