

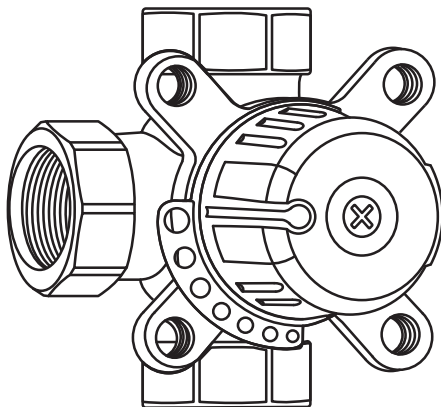
серия

S

3-х ходовые поворотные
клапаны Wester VR3



Инструкция по монтажу и эксплуатации



VR3

Внимательно прочитайте перед монтажом и эксплуатацией

www.wester.su



1.	Назначение	3
2.	Технические параметры	3
3.	Конструкция	5
4.	Монтажные положения	6
5.	Электрическое подключение	6
6.	Гарантийные обязательства	7

Производитель сохраняет за собой право на внесение технических изменений или модернизацию изделий в любое время без предварительного уведомления, с сохранением основных технических характеристик.

Наряду с приведенными в паспорте указаниями по применению материалов при проведении работ следует руководствоваться соответствующими СП (СНиП) и инструкциями.

Техническое описание не заменяет профессиональные знания и навыки исполнителя работ.

1. НАЗНАЧЕНИЕ

3-х ходовые поворотные клапаны Wester серии VR3 серии S предназначены для смешивания или разделения потоков жидкости в системах тепло и холодоснабжения и горячего водоснабжения. Требуемая температура жидкости достигается путём смешивания потоков жидкости с разными температурами. Компактные клапаны могут управляться вручную с помощью регулировочной рукоятки с диском ограничителем угла поворота или автоматически с помощью установленного поворотного электропривода. Клапаны выпускаются в типоразмерах DN15-50 с внутренней резьбой.

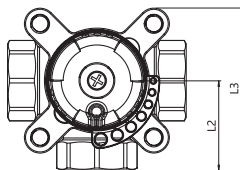
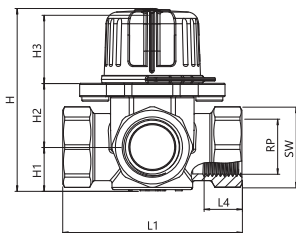
2. ТЕХНИЧЕСКИЕ ПАРАМЕТРЫ

Параметр	Значение
Диапазон температур с рабочей жидкостью вода, °C	1...110*
Диапазон температур с рабочей жидкостью, водный раствор гликоля 50%, °C	-10+100
Утечка через закрытый клапан, % от потока	Менее 0,1
Рабочая среда	Вода, водный раствор гликоля с концентрацией гликоля до 50%
Материал корпуса клапана	Латунь, CW617N



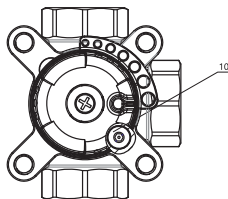
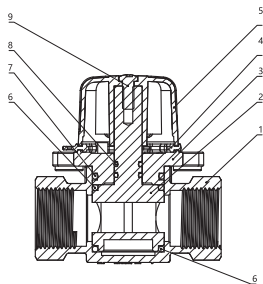
Артикул	Диаметр номинальный, DN	Пропускная способность KVs, м ³ /час	Присоединение
VRS3121	15	1,0	BP
VRS31216	15	1,6	BP
VRS31225	15	2,5	BP
VRS3344	20	4,0	BP
VRS33463	20	6,3	BP
VRS3110	25	10	BP
VRS311416	32	16	BP
VRS311225	40	25	BP
VRS3240	50	40	BP

Размеры(мм):



Артикул	L1	L2	L3	L4	H	H1	H2	H3
VRS3121	80	40	72,5	18	79,5	17	28,5	28
VRS31216	80	40	72,5	18	79,5	17	28,5	28
VRS31225	80	40	72,5	18	79,5	17	28,5	28
VRS3344	80	40	72,5	16,5	81,5	19	28,5	28
VRS33463	80	40	72,5	16,5	81,5	19	28,5	28
VRS3110	80	40	72,5	21	81,5	19	28,5	28
VRS311416	90	45	77,5	21	89,5	23	32,5	28
VRS311225	115	57,5	88,5	26	101	28	39	28
VRS3240	125	62,5	93,5	22,5	101	28	39	28

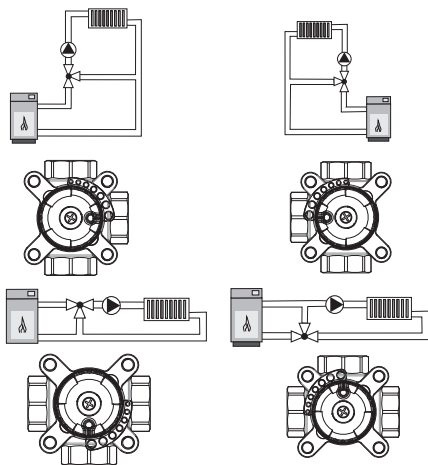
3. Конструкция клапана



1. Корпус, 2.Шток клапана, 3.Крышка клапана, 4. Диск ограничитель с индикатором положения, 5.Рукоятка, 6.7.8.Кольцо уплотнительное, 9. Винт рукоятки, 10. Винты крышки корпуса

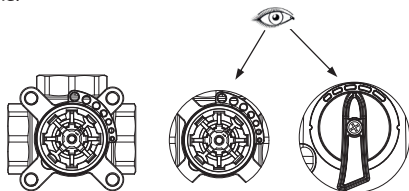


4. Примеры применения



5. Установка электропривода Wester AR серии S

Перед установкой привода поверните шток клапана в положение 45° между входами подающей и обратной линиями как показано на рисунке.





Снимите ручку клапана и диск ограничитель поворота и установите переходник на шток клапана.

Установите шпильку для фиксации привода на крышку клапана. Установите электропривод, диск-индикатор открытия и рукоятку и зафиксируйте винтом с резьбой штока клапана.



6. Гарантийные обязательства

Изготовитель гарантирует соответствие данного оборудования требованиям безопасности, при условии соблюдения потребителем правил транспортировки, хранения, монтажа и эксплуатации. Гарантийный срок – 1 год со дня продажи

Гарантия распространяется на все дефекты возникшие по вине завода-изготовителя.

Гарантия не распространяется на дефекты возникшие по вине потребителя в результате нарушения правил установки и эксплуатации, а также при наличии механических повреждений.

Информацию о предоставлении сервисных услуг смотрите на сайте www.termoclub.ru

Дата продажи _____

Подпись продавца _____

Название и адрес торгующей организации _____

М.П.



Импортер:

ООО «ТД Импульс»

+7(495) 419-33-27

143422, Россия, Московская область, г. Красногорск,
с. Петрово-Дальнее, ул. Промышленная, 3 стр. 7



www.wester.su