

серия

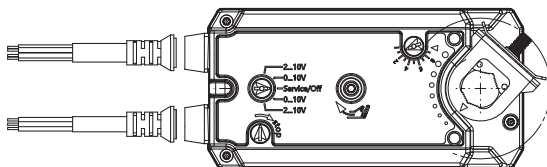
**S**

Электропривод Wester  
серии ARP с возвратной пружиной  
для воздушных заслонок



## Инструкция по монтажу и техническому обслуживанию

**ARP**



Внимательно прочитайте перед монтажом и техническим обслуживанием

[www.wester.su](http://www.wester.su)



1 Назначение	3
2 Технические параметры	4
3 Инструкция по подключению	11
4 Гарантийные обязательства	15

Производитель сохраняет за собой право на внесение технических изменений или модернизацию изделий в любое время без предварительного уведомления, с сохранением основных технических характеристик.

Наряду с приведенными в паспорте указаниями по применению материалов при проведение работ следует руководствоваться соответствующими СП (СНиП) и инструкциями.

Техническое описание не заменяет профессиональные знания и навыки исполнителя работ.

## 1. НАЗНАЧЕНИЕ

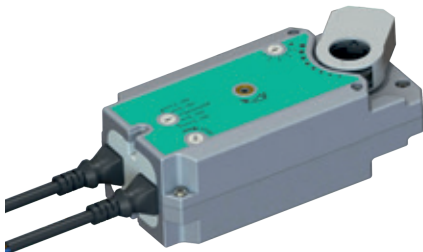
Электроприводы Westert серии ARP для воздушных заслонок специально разработана для применения в системах отопления, вентиляции и кондиционирования воздуха. Наш широкий ассортимент стандартных приводов заслонок ARP был разработан для управления и регулирования положения воздушных заслонок различных размеров.

### **Преимущества использования привода для воздушной заслонки серии ARP с пружинным возвратом**

- Высоконадежный бесщеточный двигатель японского производства - не изнашивается и не выходит из строя
- Очень прочные шестерни,  $p=7,0$  кг/см<sup>3</sup>, сырье Hognapas
- Синхронизированная параллельная работа
- Очень тихая работа благодаря хорошо продуманной системе редуктора - уровень шума менее 50 дБ
- Широкий ассортимент продукции - 4 Н·м, 8 Н·м, 18 Н·м,
- Автоматическое отключение либо при достижении условий запрограммированной внезапной остановки, либо при достижении конечных условий механической остановки
- Малое время возврата пружины, менее 20 с
- Детали корпуса из литого под давлением алюминия, прочные и надежные
- Самоцентрирующийся вал (7 Н·м и 18 Н·м) помогает приводу удерживать вал клапана в максимально возможном центральном положении



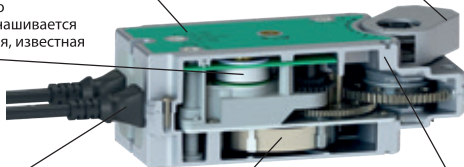
## 2. Технические параметры



Интеллектуальное программирование для достижения точного управления и экономии энергии, изменение направления вращения (по часовой стрелке (CW) или против часовой стрелки (CCW) и сигнал 0...10 В и 2... 10 В,

Самоцентрирующий вал для 8 Н·м, 18 Н·м

Высоконадежный бесщеточный двигатель японского производства - не изнашивается и не выходит из строя, известная марка minebea

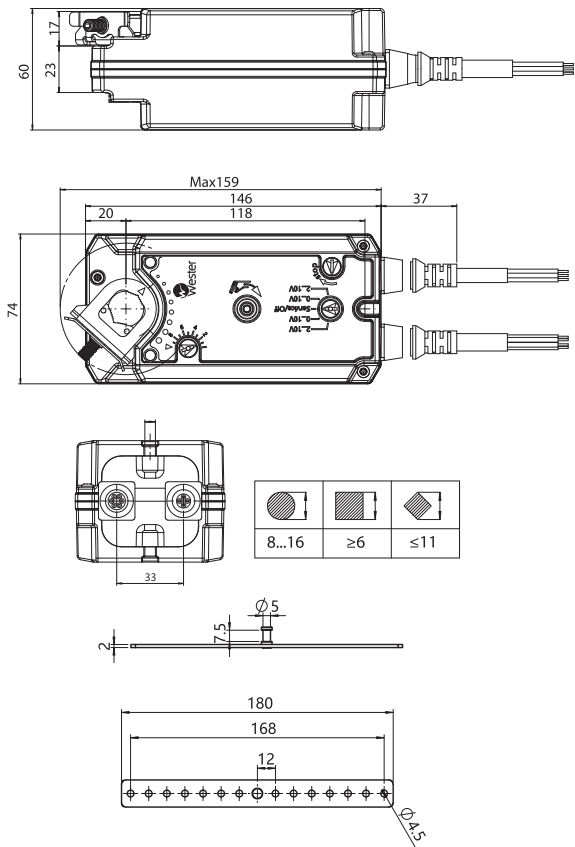


Прочный кабель 4x0,75 м2 или 2(6)x0,75м2, хорошо продуманная конструкция изолированной гильзы

Минимум 60 000 тактоустойчивых переключений с пружинным возвратом при 60% пиковом моменте, сырье из Южной Кореи

Детали корпуса из литого под давлением алюминия, прочные и надежные

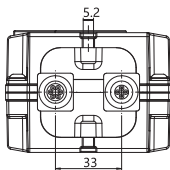
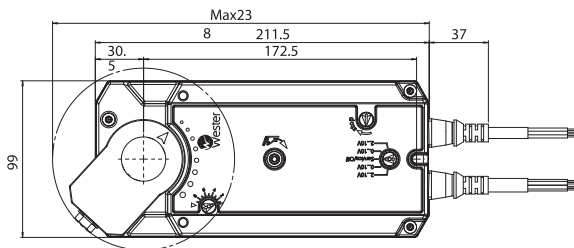
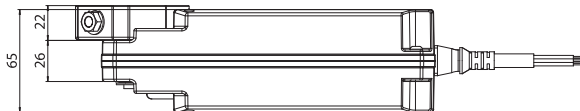
№ изделия	ARP -230-04	ARP -230-04S	ARP -24-04	ARP -24-04S	ARP-24 -04PRO
Крутящий момент	4 Н·м	4 Н·м	4 Н·м	4 Н·м	4 Н·м
Напряжение	230 В пер. тока	230 В пер. тока	24 В пер./пост. тока	24 В пер./пост. тока	24 В пер./пост. тока
Управляющий сигнал	вкл-выкл	вкл-выкл	вкл-выкл	вкл-выкл	Модулирующее управление 0(2) -10 В
Вспомогательный переключатель	отсутствует	2 вспомогательных переключателя (фиксированный, регулируемый)	отсутствует	2 вспомогательных переключателя (фиксированный, регулируемый)	отсутствует
время работы угол поворота	90с/90° 90° (95° механический)	90с/90° 90° (95° механический)	90с/90° 90° (95° механический)	90с/90° 90° (95° механический)	90с/90° 90° (95° механический)
время возврата пружины	в пределах 20 с	в пределах 20 с	в пределах 20 с	в пределах 20 с	в пределах 20 с
вал	○ 8-16мм; □ 6-12мм; ∅ макс. 11мм	○ 8-16мм; □ 6-12мм; ∅ макс. 11мм	○ 8-16мм; □ 6-12мм; ∅ макс. 11мм	○ 8-16мм; □ 6-12мм; ∅ макс. 11мм	○ 8-16мм; □ 6-12мм; ∅ макс. 11мм
Потребление энергии при работе	2,9 Вт	2,9 Вт	2,5 Вт	2,5 Вт	2,5 Вт
Потребление энергии при удержании	1,5 Вт	1,5 Вт	1,5 Вт	1,5 Вт	1,5 Вт
Кабель	1 кабель * 1 метр длины	2 кабеля * 1 метр длины	1 кабель * 1 метр длины	2 кабеля * 1 метр длины	1 кабель * 1 метр длины



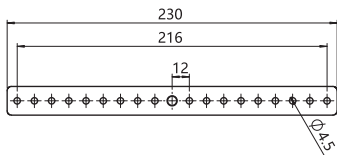
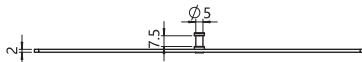
№ изделия	ARP-230-08	ARP-230-08S	ARP-24-08	ARP-24-08S	ARP-24-08PRO
Крутящий момент	8 Н·м	8 Н·м	8 Н·м	8 Н·м	8 Н·м
Напряжение	230 В пер. тока	230 В пер. тока	24 В пер./пост. тока	24 В пер./пост. тока	24 В пер./пост. тока
Управляющий сигнал	вкл-выкл	вкл-выкл	вкл-выкл	вкл-выкл	Модулирующее управление 0(2)-10 В
Вспомогательный переключатель	отсутствует	2 вспомогательных переключателя (1фиксированный, 1регулируемый)	отсутствует	2 вспомогательных переключателя (1фиксированный, 1регулируемый)	отсутствует
время работы угол поворота	90с/90° 90° (95°механический)	90с/90° 90° (95°механический)	90с/90° 90° (95°механический)	90с/90° 90° (95°механический)	90с/90° 90° (95°механический)
время возврата пружины	в пределах 20 с	в пределах 20 с	в пределах 20 с	в пределах 20 с	в пределах 20 с
вал	○ 8-20,5мм; □ 6-14мм; ∅ макс. 16,8мм	○ 8-20,5мм; □ 6-14мм; ∅ макс. 16,8мм	○ 8-20,5мм; □ 6-14мм; ∅ макс. 16,8мм	○ 8-20,5мм; □ 6-14мм; ∅ макс. 16,8мм	○ 8-20,5мм; □ 6-14мм; ∅ макс. 16,8мм
Потребление энергии при работе	4,0 Вт	4,0 Вт	3,5 Вт	3,5 Вт	3,5 Вт
Потребление энергии при удержании	2,5 Вт	2,5 Вт	2,5 Вт	2,5 Вт	2,5 Вт
Кабель	1 кабель * 1 метр длины	2 кабеля * 1 метр длины	1 кабель * 1 метр длины	2 кабеля * 1 метр длины	1 кабель * 1 метр длины



№ изделия	ARP –230-18	ARP –230-18S	ARP –24-18	ARP –24-18S	ARP –24-18PRO
Крутящий момент	18 Н·м	18 Н·м	18 Н·м	18 Н·м	18 Н·м
Напряжение	230 В пер. тока вкл-выкл	230 В пер. тока вкл-выкл	24 В пер. пост. тока вкл-выкл	24 В пер. пост. тока вкл-выкл	24 В пер. пост. тока Модулирующее управление 0(2)-10 В
Управляющий сигнал	отсутствует	2 вспомогательных переключателя (фиксированный, регулируемый)	отсутствует	2 вспомогательных переключателя (фиксированный, регулируемый)	отсутствует
Время работы угла поворота	90с/90° 90° (95° механический)	90с/90° 90° (95° механический)	90с/90° 90° (95° механический)	90с/90° 90° (95° механический)	90с/90° 90° (95° механический)
Время возврата пружины	в пределах 20 с	в пределах 20 с	в пределах 20 с	в пределах 20 с	в пределах 20 с
Вал	○ 10-25,6мм; □ 8-18мм; ∅ макс. 25,6мм	○ 10-25,6мм; □ 8-18мм; ∅ макс. 25,6мм	○ 10-25,6мм; □ 8-18мм; ∅ макс. 25,6мм	○ 10-25,6мм; □ 8-18мм; ∅ макс. 25,6мм	○ 10-25,6мм; □ 8-18мм; ∅ макс. 25,6мм
Потребление энергии при работе	6,0 Вт	6,0 Вт	5,5 Вт	5,5 Вт	5,5 Вт
Потребление энергии при удержании	3,0 Вт	3,0 Вт	3,0 Вт	3,0 Вт	3,0 Вт
Кабель	1 кабель * 1 метр длины	2 кабеля * 1 метр длины	1 кабель * 1 метр длины	2 кабеля * 1 метр длины	1 кабель * 1 метр длины



10-25,6	$\geq 8$	$\leq 25,6$



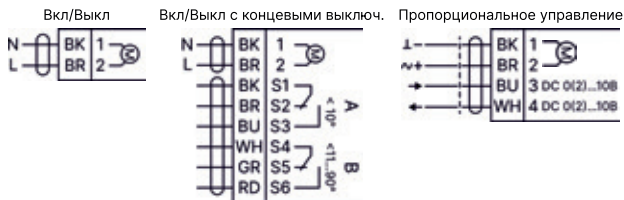
### 3. Инструкция по подключению



#### ВНИМАНИЕ!

**Электрическое подключение должно выполняться только квалифицированным персоналом (электриками). Смертельный риск поражения электрическим током! Перед началом работы всегда убедитесь, что вы полностью отключены от сети и защищены от повторного включения**

#### Схемы подключения



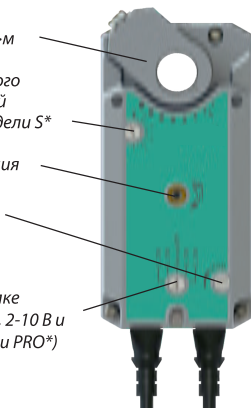
Самоцентрирующий вал для 8 Н-м, 18 Н-м

Регулируемая кнопка для вспомогательного переключателя (другой вспомогательный переключатель фиксирован, 10%) для модели S\*

Шестигранник 3 мм для ручного управления

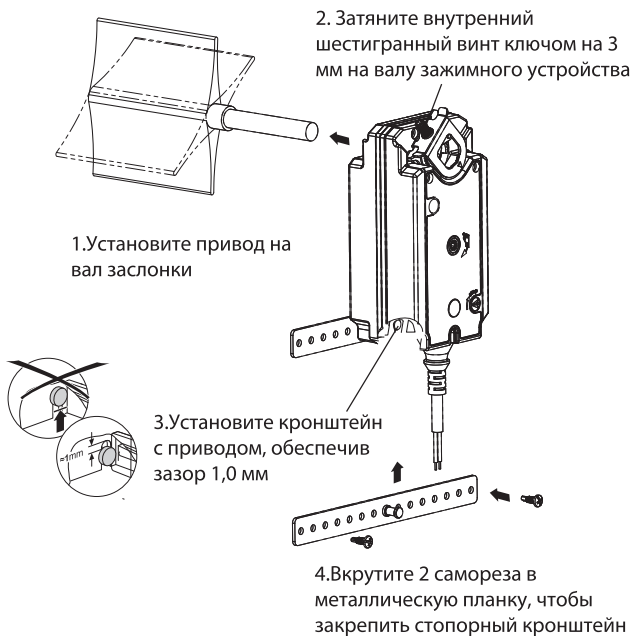
С помощью рукоятки и блокировочного выключателя

Кнопка DIP-переключения для изменения направления вращения (по часовой стрелке CW/против часовой стрелки CCW), 0-10 В, 2-10 В и опции сервисного отключения (для модели PRO\*)



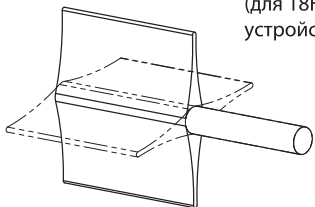


## Монтажное решение (для 4 Н-м)

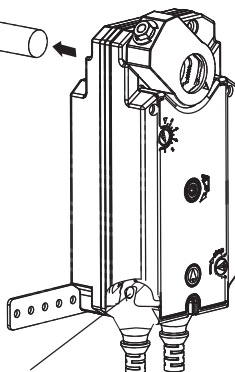


## Монтажное решение (для 8 Н-м/18 Н-м), самоцентрирующийся вал

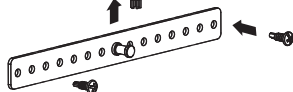
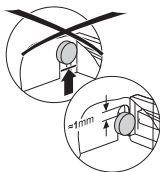
2. Затяните наружный шестигранный винт ключом на 10 (для 8Нм) или 12мм (для 18Нм) на валу зажимного устройства



1. Установите привод на вал заслонки



3. Установите кронштейн с приводом, обеспечив зазор 1,0 мм

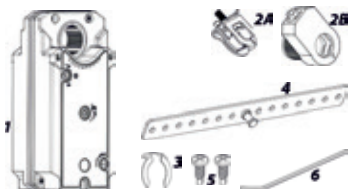


4. Вкрутите 2 самореза в металлическую планку, чтобы закрепить стопорный кронштейн

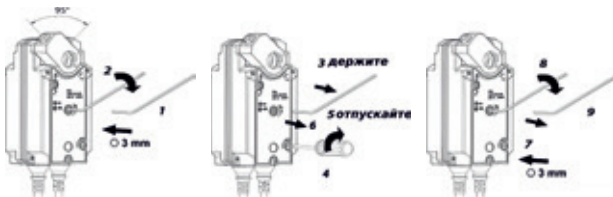


## Комплектность привода

1. Привод с возвратной пружиной
2. Адаптер вала 2А для 4Нм, 2В для 8Нм и 18Нм.
3. Стопорное кольцо
4. Монтажное скоба
5. Винт крепления
6. Шестигранный ключ диаметром 3мм



## Ручное управление



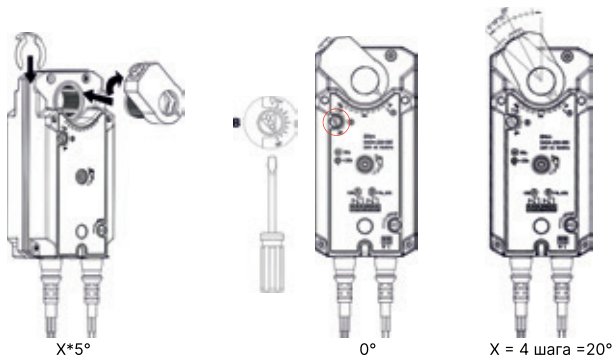
- Вставьте шестигранный ключ диаметром 3 мм в привод  
Поверните вал в требуемое положение, вращая ключ  
Удерживайте шестигранный ключ  
Поверните выключатель ручного управления в положение блокировки  
Отпустите шестигранный ключ  
Извлеките шестигранный ключ из привода  
Вставьте шестигранный ключ в привод  
Поверните шестигранный ключ, чтобы разблокировать привод  
Извлеките шестигранный ключ



### **ВНИМАНИЕ:**

**Во время вращения возвратной пружины запрещается вращать переключатель блокировки, в противном случае это может привести к повреждению.**

## Ограничение угла поворота и настройки переключений



Снимите стопорное кольцо  
Извлеките адаптер вала  
Отрегулируйте угол поворота  
Установите адаптер и кольцо

A = фиксированный на  $10^\circ$   
концевой выключатель  
B = регулируемый  
вспомогательный выключатель  
на  $11 \dots 90^\circ$   
Чтобы настроить нужный угол  
выключателя B, вставьте  
отвертку в кнопку настройки, 1  
щелчок  $\approx 4,75^\circ$   
Заводская настройка: B =  $90^\circ$



#### 4. Гарантийные обязательства

Изготовитель гарантирует соответствие данного оборудования требованиям безопасности, при условии соблюдения потребителем правил транспортировки, хранения, монтажа и эксплуатации. Гарантийный срок – 2 год со дня продажи.

Гарантия распространяется на все дефекты возникшие по вине завода-изготовителя.

Гарантия не распространяется на дефекты возникшие по вине потребителя в результате нарушения правил установки и эксплуатации, а так же при наличии механических повреждений.

Информацию о предоставлении сервисных услуг смотрите на сайте [www.termoclub.ru](http://www.termoclub.ru)

Дата продажи \_\_\_\_\_

Подпись продавца \_\_\_\_\_

Название и адрес торгующей организации \_\_\_\_\_

М.П.

Импортер:

ООО «ТД Импульс»

143422, Россия, Московская область, г. Красногорск,

с. Петрово-Дальнее, ул Промышленная, 3 стр. 7

+7(495) 419-33-27

